

Клапаны электромагнитные двухпозиционные фланцевые нормально-закрытые серии ВН DN 25...100



КЛАПАНЫ ЭЛЕКТРОМАГНИТНЫЕ СЕРИИ ВН ДВУХПОЗИЦИОННЫЕ ФЛАНЦЕВЫЕ

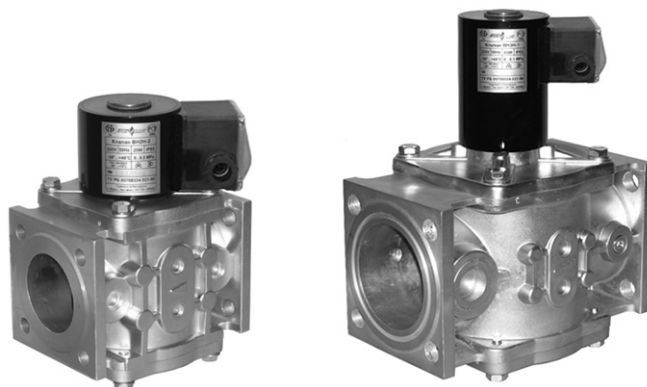
Материал корпуса: алюминиевые сплавы
АК12ОЧ, АК12ПЧ

Климатическое исполнение:

УЗ.1 (-30...+40 °С);
У2 (-45...+40 °С);
УХЛ2 (-60...+40 °С);
УХЛ1 (-60...+40 °С) - только для взрывозащищенного исполнения.

Степень защиты:

общепромышленное исполнение - IP65
взрывозащищенное исполнение - IP67



Потребляемая мощность, Вт	Напряжение питания, В	Потребляемый ток, мА, не более	Потребляемая мощность, Вт	Напряжение питания, В	Потребляемый ток, мА, не более
25 / 12,5	220	150	55 / 27,5	220	230
25	110	300	55	110	460
	24	1300		24	2100
35 / 17,5	220	190	65 / 32,5	220	300
35	110	380	65	110	600
	24	1700		24	2800
40 / 20	220	200	90 / 45	220	410
40	110	400	90	110	820
	24	1800		24	3750

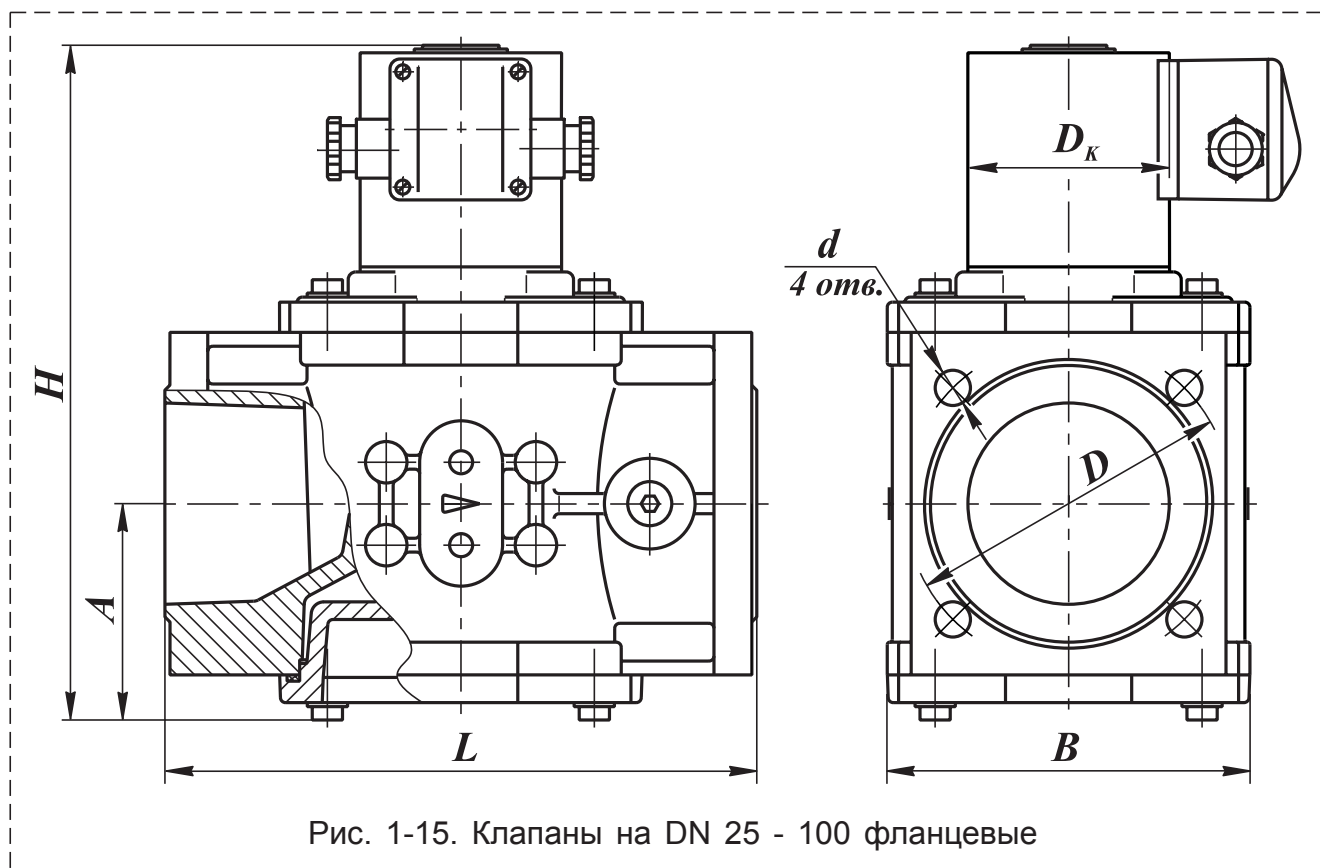


Рис. 1-15. Клапаны на DN 25 - 100 фланцевые

Частота включений, 1/час, не более:

для исполнений до 0,4 МПа - 1000 срабатываний;
для исполнений на 0,6 МПа - 150 срабатываний.

Полный ресурс, не менее:

для исполнений до 0,4 МПа - 1 000 000 включений;
для исполнений на 0,6 МПа - 300 000 включений.

Монтажное положение:

для DN 25 - 50 - любое, за исключением, когда электромагнитная катушка располагается ниже продольной оси клапана;
для DN 65 - 100 - на горизонтальном трубопроводе (катушкой вверх).

Наименование клапана	DN	Диапазон присоедин. давления, МПа	Размеры, мм							Потребляемая мощность, Вт, не более**	Масса, кг	Коэффициент сопротивления
			L	B	D _к	H	A	D	d			
ВН1Н-4 фл.	25	0...0,4	160	95	65 (80)*	193	65	75	11	25 / 12,5	3,5 (4,6)*	6,2
ВН1Н-6 фл.		0...0,6			80					35 / 17,5	4,0 (4,6)*	
ВН1 ¹ / ₄ Н-1 фл.	32	0...0,1	162	100	65 (80)*	200	67	90	12,5	25 / 12,5	3,7 (4,9)*	11,8
ВН1 ¹ / ₄ Н-3 фл.		0...0,3			80					35 / 17,5	4,5 (5,2)*	
ВН1 ¹ / ₄ Н-6 фл.		0...0,6										
ВН1 ¹ / ₂ Н-1 фл.	40	0...0,1	162	108	65 (80)*	210	75	100	12,5	25 / 12,5	4,4 (5,6)*	9,1
ВН1 ¹ / ₂ Н-2 фл.		0...0,2			80					35 / 17,5	5,2 (5,9)*	
ВН1 ¹ / ₂ Н-3 фл.		0...0,3										
ВН1 ¹ / ₂ Н-6 фл.		0...0,6			230					40 / 20	5,3 (6,0)*	
ВН2Н-1 фл.	50	0...0,1	162	118	65 (80)*	212	77	110	12,5	25 / 12,5	4,7 (5,9)*	11,6
ВН2Н-2 фл.		0...0,2			80					35 / 17,5	5,5 (6,0)*	
ВН2Н-3 фл.		0...0,3										
ВН2Н-6 фл.		0...0,6			232					40 / 20	5,9 (6,4)*	
ВН2 ¹ / ₂ Н-0,5	65	0...0,05	235	144		268	86	130	14		8,2 (8,5)*	9,4
ВН2 ¹ / ₂ Н-1		0...0,1			283	55 / 27,5				8,7 (9,0)*		
ВН2 ¹ / ₂ Н-3		0...0,3			298	65 / 32,5				9,0 (9,3)*		
ВН2 ¹ / ₂ Н-6		0...0,6				11,0 (11,3)*						
ВН3Н-0,5	80	0...0,05	258	168		296	94	150	18	55 / 27,5	9,8 (10,1)*	9,3
ВН3Н-1		0...0,1			311	65 / 32,5				10,2 (10,5)*		
ВН3Н-3		0...0,3			316	90 / 45				12,5 (12,8)*		
ВН3Н-6		0...0,6			319	13,5 (13,8)*						
ВН4Н-0,5	100	0...0,05	278	183		322	107	170	18	55 / 27,5	11,8 (12,1)*	10,9
ВН4Н-1		0...0,1			337	65 / 32,5				12,1 (12,4)*		
ВН4Н-3		0...0,3			342	90 / 45				14,4 (14,7)*		
ВН4Н-6		0...0,6			345	15,5 (15,8)*						

* Для взрывозащищенного исполнения клапана;

** Первое значение потребляемой мощности соответствует моменту открытия клапана;
второе значение - после перехода клапана в режим энергосбережения.

В случае заказа клапана во взрывозащищенном исполнении (ExmcIIТ4Gc) - в конце обозначения необходимо добавить букву «Е». Пример обозначения: ВН4Н-0,5Е.

КЛАПАНЫ ЭЛЕКТРОМАГНИТНЫЕ СЕРИИ ВН ДВУХПОЗИЦИОННЫЕ ФЛАНЦЕВЫЕ с ручным регулятором расхода

Материал корпуса: алюминиевые сплавы
AK12OЧ, AK12ПЧ

Климатическое исполнение:

УЗ.1 (-30...+40 °С);
У2 (-45...+40 °С);
УХЛ2 (-60...+40 °С);
УХЛ1 (-60...+40 °С) - только для взрывозащищенного исполнения.



Потребляемая мощность, Вт	Напряжение питания, В	Потребляемый ток, мА, не более	Потребляемая мощность, Вт	Напряжение питания, В	Потребляемый ток, мА, не более
25 / 12,5	220	150	55 / 27,5	220	230
25	110	300	55	110	460
	24	1300		24	2100
35 / 17,5	220	190	65 / 32,5	220	300
35	110	380	65	110	600
	24	1700		24	2800
40 / 20	220	200	90 / 45	220	410
40	110	400	90	110	820
	24	1800		24	3750

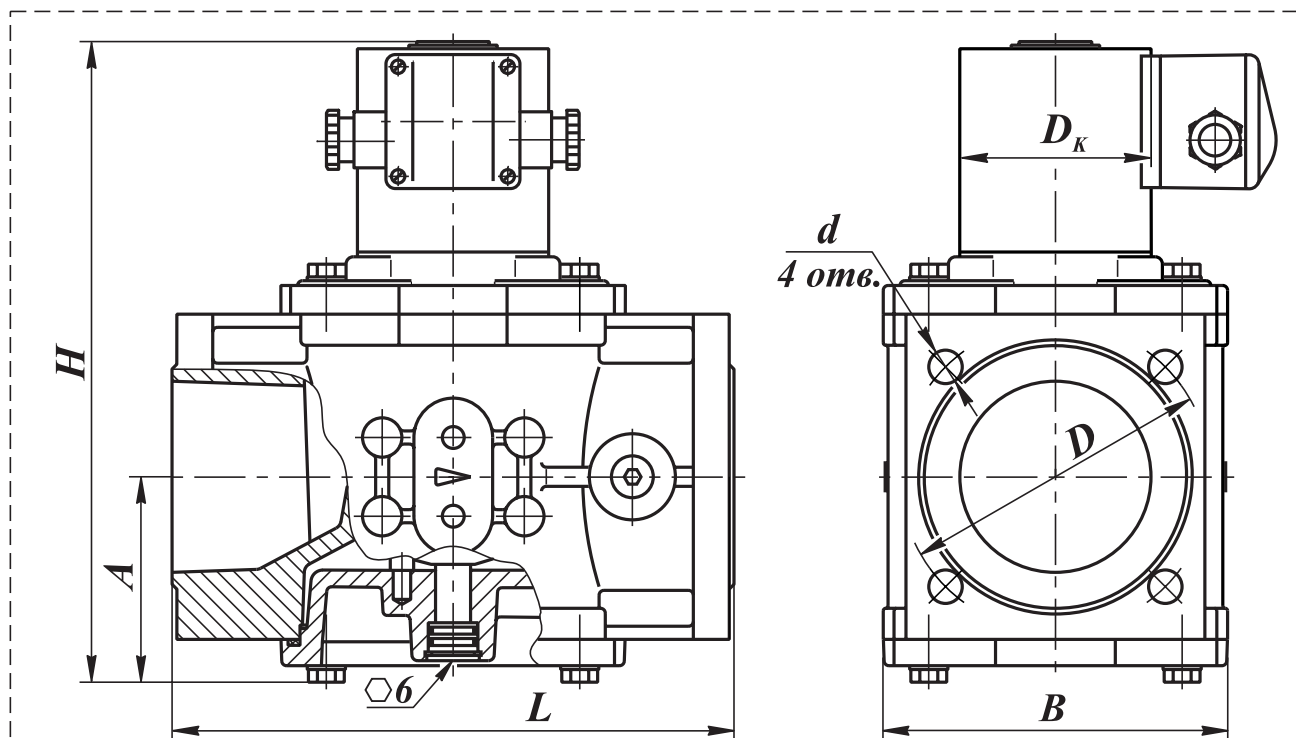


Рис. 1-16. Клапаны на DN 25 - 100 фланцевые с ручным регулятором расхода

Степень защиты: общепромышленное исполнение - IP65;
взрывозащищенное исполнение - IP67.

Частота включений, 1/час, не более: 1000 срабатываний.

Полный ресурс, не менее: 1 000 000 включений.

Монтажное положение:

для DN 25 - 50 - любое, за исключением, когда электромагнитная катушка располагается ниже продольной оси клапана;
для DN 65 - 100 - на горизонтальном трубопроводе (катушкой вверх).

В клапане предусмотрена возможность ручной регулировки количества пропускаемого газа. Поворачивая винт в сторону знака “+” или “-” можно увеличить или уменьшить количество проходящего через клапан газа.

Наименование клапана	DN	Диапазон присоедин. давления, МПа	Размеры, мм							Потребляемая мощность, Вт, не более**	Масса, кг	Коэффициент сопротивления
			L	B	D _к	H	A	D	d			
ВН1Н-4К фл.	25	0...0,4	160	95	65	193	65	75	11	25 / 12,5	3,5 (4,6)*	6,2
ВН1¼Н-1К фл.	32	0...0,1	160	100	(80)*	200	67	90	12,5		3,7 (4,9)*	
ВН1¼Н-3К фл.		0...0,3			80					4,5 (5,2)*		
ВН1½Н-1К фл.	40	0...0,1	162	108	65 (80)*	210	75	100	12,5	25 / 12,5	4,4 (5,6)*	9,1
ВН1½Н-2К фл.		0...0,2			80						5,2 (5,9)*	
ВН1½Н-3К фл.		0...0,3			80					35 / 17,5		
ВН2Н-1К фл.	50	0...0,1	118	118	65 (80)*	212	77	110	12,5	25 / 12,5	4,7 (5,9)*	11,6
ВН2Н-2К фл.		0...0,2			80						5,5 (6,2)*	
ВН2Н-3К фл.		0...0,3			80					35 / 17,5		
ВН2½Н-0,5К	65	0...0,05	235	144	80	268	86	130	14	40 / 20	8,5 (8,8)*	9,4
ВН2½Н-1К		0...0,1				291	94			55 / 27,5	9,0 (9,3)*	
ВН2½Н-3К		0...0,3				306	94			65 / 32,5	9,3 (9,6)*	
ВН3Н-0,5К	80	0...0,05	258	168	100	296	94	150	18	55 / 27,5	10,1 (10,4)*	9,3
ВН3Н-1К		0...0,1				316	99			65 / 32,5	10,5 (10,8)*	
ВН3Н-3К		0...0,3				321	99			90 / 45	12,8 (13,1)*	
ВН4Н-0,5К	100	0...0,05	278	183	80	322	107	170	18	55 / 27,5	12,1 (12,4)*	10,9
ВН4Н-1К		0...0,1				342	112			65 / 32,5	12,4 (12,7)*	
ВН4Н-3К		0...0,6				347	112			90 / 45	14,7 (15,0)*	

* Для взрывозащищенного исполнения клапана;

** Первое значение потребляемой мощности соответствует моменту открытия клапана;
второе значение - после перехода клапана в режим энергосбережения.

В случае заказа клапана во взрывозащищенном исполнении (ExmсІІТ4Gc) - в конце обозначения необходимо добавить букву «Е». Пример обозначения: ВН3Н-1КЕ.

КЛАПАНЫ ЭЛЕКТРОМАГНИТНЫЕ СЕРИИ ВН ДВУХПОЗИЦИОННЫЕ ФЛАНЦЕВЫЕ с датчиком положения

Материал корпуса: алюминиевые сплавы
АК12ОЧ, АК12ПЧ

Климатическое исполнение:

УЗ.1 (-30...+40 °С);
У2 (-45...+40 °С);
УХЛ2 (-60...+40 °С);
УХЛ1 (-60...+40 °С) - только для взрывозащищенного исполнения.



Потребляемая мощность, Вт	Напряжение питания, В	Потребляемый ток, мА, не более	Потребляемая мощность, Вт	Напряжение питания, В	Потребляемый ток, мА, не более
25 / 12,5	220	150	55 / 27,5	220	230
25	110	300	55	110	460
	24	1300		24	2100
35 / 17,5	220	190	65 / 32,5	220	300
35	110	380	65	110	600
	24	1700		24	2800
40 / 20	220	200	90 / 45	220	410
40	110	400	90	110	820
	24	1800		24	3750

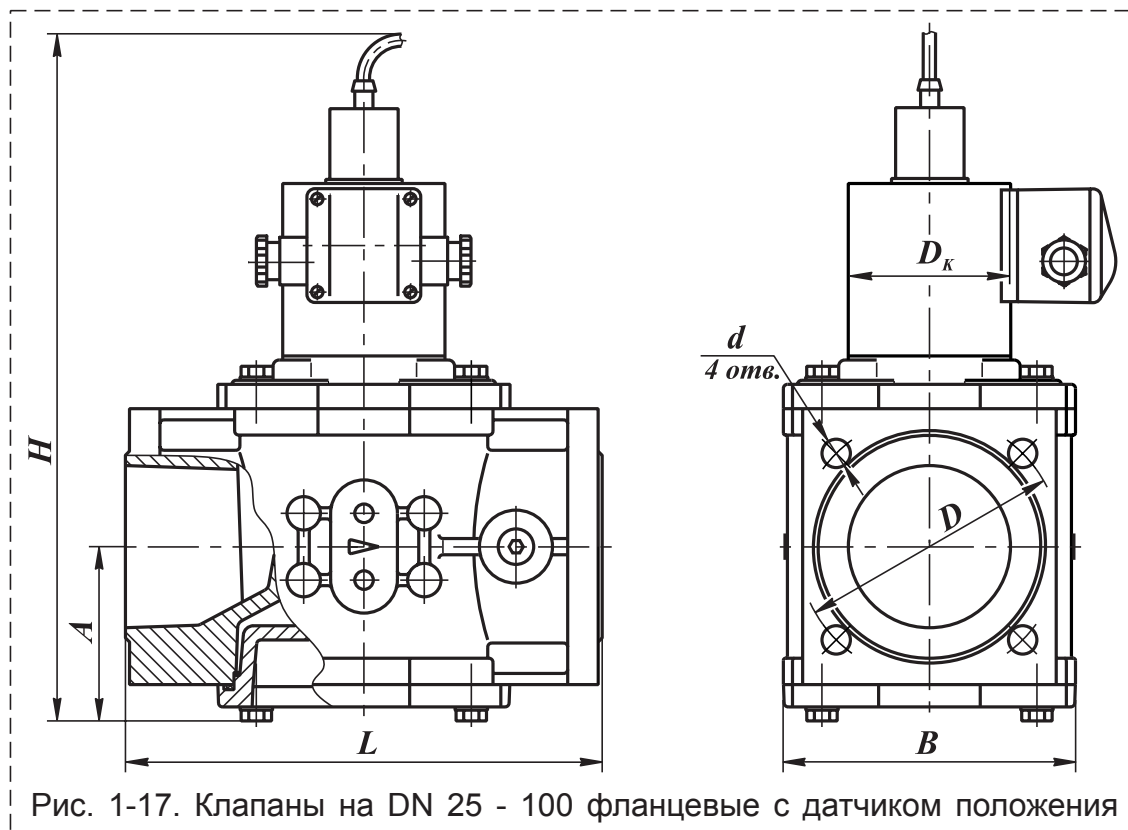


Рис. 1-17. Клапаны на DN 25 - 100 фланцевые с датчиком положения

Частота включений, 1/час, не более:

для исполнений до 0,4 МПа - 1000 срабатываний;
для исполнений на 0,6 МПа - 150 срабатываний.

Полный ресурс, не менее:

для исполнений до 0,4 МПа - 1 000 000 включений;
для исполнений на 0,6 МПа - 300 000 включений.

Напряжение питания датчика положения:

10...30 В постоянного тока

Тип датчика: индуктивный (выходной ключ датчика открывается при срабатывании клапана), степень защиты - IP68

Монтажное положение:

для DN 25 - 50 - любое, за исключением, когда электромагнитная катушка располагается ниже продольной оси клапана;
для DN 65 - 100 - на горизонтальном трубопроводе (катушкой вверх).

Наименование клапана	DN	Диапазон присоедин. давления, МПа	Размеры, мм							Потребляемая мощность, Вт, не более**	Масса, кг	Коэффициент сопротивления
			L	B	D _к	H	A	D	d			
ВН1Н-4П фл.	25	0...0,4	160	95	65 (80)*	290	65	75	11	25 / 12,5	3,8 (4,9)*	6,2
ВН1Н-6П фл.		0...0,6			80					35 / 17,5	4,3 (4,9)*	
ВН1 ¹ / ₄ Н-1П фл.	32	0...0,1	100	100	65 (80)*	298	67	90	12,5	25 / 12,5	4,0 (5,2)*	11,8
ВН1 ¹ / ₄ Н-3П фл.		0...0,3			80					35 / 17,5	4,8 (5,5)*	
ВН1 ¹ / ₄ Н-6П фл.		0...0,6										
ВН1 ¹ / ₂ Н-1П фл.	40	0...0,1	162	108	65 (80)*	308	75	100	12,5	25 / 12,5	4,6 (5,8)*	9,1
ВН1 ¹ / ₂ Н-2П фл.		0...0,2			80					35 / 17,5	5,4 (6,1)*	
ВН1 ¹ / ₂ Н-3П фл.		0...0,3										
ВН1 ¹ / ₂ Н-6П фл.		0...0,6			330					40 / 20	5,6 (6,3)*	
ВН2Н-1П фл.	50	0...0,1	118	118	65 (80)*	310	77	110	12,5	25 / 12,5	4,9 (6,1)*	11,6
ВН2Н-2П фл.		0...0,2			80					35 / 17,5	5,7 (6,4)*	
ВН2Н-3П фл.		0...0,3										
ВН2Н-6П фл.		0...0,6			332					40 / 20	6,2 (6,6)*	
ВН2 ¹ / ₂ Н-0,5П	65	0...0,05	235	144	80	345	86	130	14	40 / 20	8,5 (8,8)*	9,4
ВН2 ¹ / ₂ Н-1П		0...0,1				360				55 / 27,5	9,0 (9,3)*	
ВН2 ¹ / ₂ Н-3П		0...0,3				375				65 / 32,5	9,3 (9,6)*	
ВН2 ¹ / ₂ Н-6П		0...0,6				398					11,3 (11,6)*	
ВН3Н-0,5П	80	0...0,05	258	168	100	374	94	150	18	55 / 27,5	10,1 (10,4)*	9,3
ВН3Н-1П		0...0,1				389				65 / 32,5	10,5 (10,8)*	
ВН3Н-3П		0...0,3				394				90 / 45	12,8 (13,1)*	
ВН3Н-6П		0...0,6				419					13,8 (14,1)*	
ВН4Н-0,5П	100	0...0,05	278	183	80	400	107	170	18	55 / 27,5	12,1 (12,4)*	10,9
ВН4Н-1П		0...0,1				415				65 / 32,5	12,4 (12,7)*	
ВН4Н-3П		0...0,3				420				90 / 45	14,7 (15,0)*	
ВН4Н-6П		0...0,6				445					15,8 (16,1)*	

* Для взрывозащищенного исполнения клапана;

** Первое значение потребляемой мощности соответствует моменту открытия клапана; второе значение - после перехода клапана в режим энергосбережения.

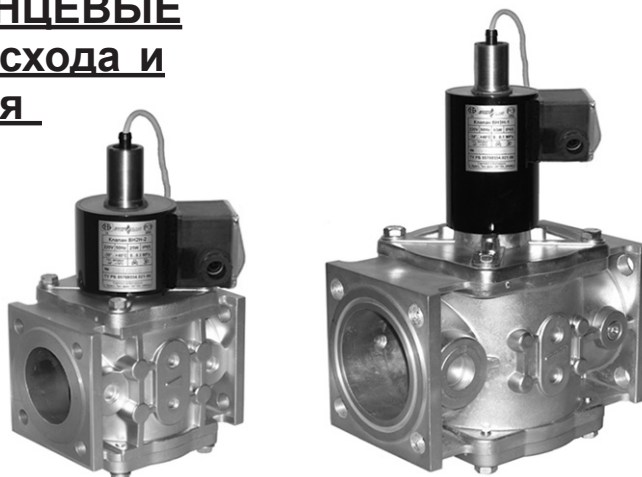
В случае заказа клапана во взрывозащищенном исполнении (ExmсІІТ4Gc) - в конце обозначения необходимо добавить букву «Е». Пример обозначения: ВН2¹/₂Н-6ПЕ.

КЛАПАНЫ ЭЛЕКТРОМАГНИТНЫЕ СЕРИИ ВН ДВУХПОЗИЦИОННЫЕ ФЛАНЦЕВЫЕ с ручным регулятором расхода и датчиком положения

Материал корпуса: алюминиевые сплавы
AK12OЧ, AK12ПЧ

Климатическое исполнение:

УЗ.1 (-30...+40 °С);
У2 (-45...+40 °С);
УХЛ2 (-60...+40 °С);
УХЛ1 (-60...+40 °С) - только для взрывозащищенного исполнения.



Потребляемая мощность, Вт	Напряжение питания, В	Потребляемый ток, мА, не более	Потребляемая мощность, Вт	Напряжение питания, В	Потребляемый ток, мА, не более
25 / 12,5	220	150	55 / 27,5	220	230
25	110	300	55	110	460
	24	1300		24	2100
35 / 17,5	220	190	65 / 32,5	220	300
35	110	380	65	110	600
	24	1700		24	2800
40 / 20	220	200	90 / 45	220	410
40	110	400	90	110	820
	24	1800		24	3750

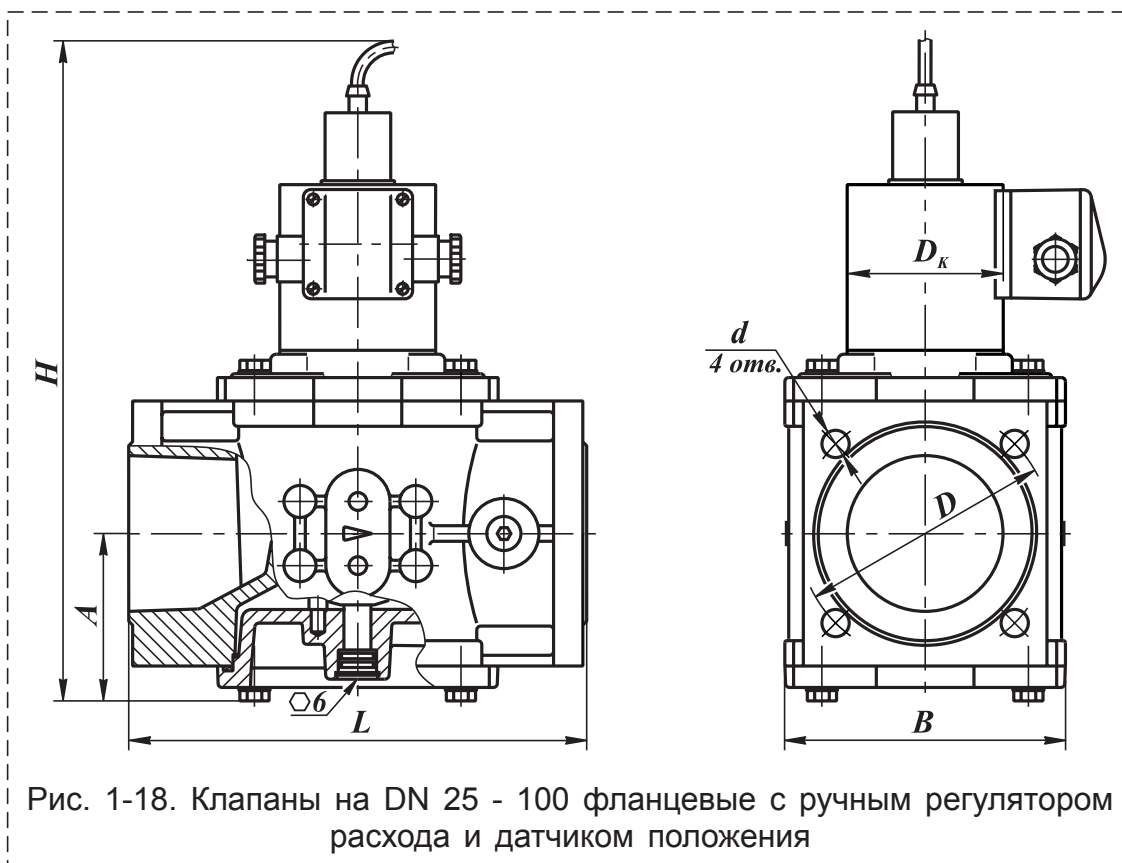


Рис. 1-18. Клапаны на DN 25 - 100 фланцевые с ручным регулятором расхода и датчиком положения

Степень защиты: общепромышленное исполнение - IP65;
взрывозащищенное исполнение - IP67.

Частота включений, 1/час, не более: 1000 срабатываний.

Полный ресурс, не менее: 1 000 000 включений.

Тип датчика: индуктивный (выходной ключ датчика открывается при срабатывании клапана), степень защиты - IP68

Напряжение питания датчика положения: 10...30 В постоянного тока

Монтажное положение:

для DN 25 - 50 - любое, за исключением, когда электромагнитная катушка располагается ниже продольной оси клапана;

для DN 65 - 100 - на горизонтальном трубопроводе (катушкой вверх).

В клапане предусмотрена возможность ручной регулировки количества пропускаемого газа.

Поворачивая винт в сторону знака “+” или “-” можно увеличить или уменьшить количество проходящего через клапан газа.

Наименование клапана	DN	Диапазон присоедин. давления, МПа	Размеры, мм							Потребляемая мощность, Вт, не более**	Масса, кг	Коэффициент сопротивления
			L	B	D _к	H	A	D	d			
ВН1Н-4КП фл.	25	0...0,4	160	95	65	290	65	75	11	25 / 12,5	3,8 (4,9)*	6,2
ВН1 ¹ / ₄ Н-1КП фл.	32	0...0,1	162	100	(80)*	298	67	90	12,5		4,0 (5,2)*	11,8
ВН1 ¹ / ₄ Н-3КП фл.		0...0,3			80					4,8 (5,5)*		
ВН1 ¹ / ₂ Н-1КП фл.	40	0...0,1	162	108	65 (80)*	308	75	100	12,5	25 / 12,5	4,6 (5,8)*	9,1
ВН1 ¹ / ₂ Н-2КП фл.		0...0,2			80					5,4 (6,1)*		
ВН1 ¹ / ₂ Н-3КП фл.		0...0,3			35 / 17,5					5,7 (6,4)*		
ВН2Н-1КП фл.	50	0...0,1	162	118	65 (80)*	310	77	110	12,5	25 / 12,5	4,9 (6,1)*	11,6
ВН2Н-2КП фл.		0...0,2			80					5,7 (6,4)*		
ВН2Н-3КП фл.		0...0,3			35 / 17,5					5,7 (6,4)*		
ВН2 ¹ / ₂ Н-0,5КП	65	0...0,05	235	144	80	345	86	130	14	40 / 20	8,8 (9,1)*	9,4
ВН2 ¹ / ₂ Н-1КП		0...0,1				368	94			55 / 27,5	9,3 (9,6)*	
ВН2 ¹ / ₂ Н-3КП		0...0,3				383	94			65 / 32,5	9,6 (9,9)*	
ВН3Н-0,5КП	80	0...0,05	258	168	100	374	94	150	18	55 / 27,5	10,4 (10,7)*	9,3
ВН3Н-1КП		0...0,1				394	99			65 / 32,5	10,8 (11,1)*	
ВН3Н-3КП		0...0,3				399	99			90 / 45	13,1 (13,4)*	
ВН4Н-0,5КП	100	0...0,05	278	183	80	400	107	170	18	55 / 27,5	12,4 (12,7)*	10,9
ВН4Н-1КП		0...0,1				420	112			65 / 32,5	12,7 (13,0)*	
ВН4Н-3КП		0...0,6				425	112			90 / 45	15,0 (15,3)*	

* Для взрывозащищенного исполнения клапана;

** Первое значение потребляемой мощности соответствует моменту открытия клапана; второе значение - после перехода клапана в режим энергосбережения.

В случае заказа клапана во взрывозащищенном исполнении (ExmcIIТ4Gc) - в конце обозначения необходимо добавить букву «Е». Пример обозначения: ВН2Н-1КПЕ фл.