

Клапаны электромагнитные двухпозиционные серии ВН с ручным взводом (в алюминиевом корпусе)

Вводная часть	7-2
Общие технические характеристики, порядок монтажа и эксплуатации, схемы подключения клапанов и датчиков положения	7-3
Клапаны электромагнитные с ручным взводом электрического типа двух- позиционные муфтовые серии ВН (DN 15-50)	7-8
Клапаны электромагнитные с ручным взводом электрического типа двух- позиционные муфтовые серии ВН (DN 15-50) с датчиком положения	7-10
Клапаны электромагнитные с ручным взводом электрического типа двух- позиционные фланцевые серии ВН (DN 25-100)	7-12
Клапаны электромагнитные с ручным взводом электрического типа двух- позиционные фланцевые серии ВН (DN 25-100) с датчиком положения	7-14
Клапаны электромагнитные с ручным взводом механического типа двух- позиционные муфтовые серии ВН (DN 15-50)	7-16
Клапаны электромагнитные с ручным взводом механического типа двух- позиционные муфтовые серии ВН (DN15-50) с датчиком положения	7-18
Клапаны электромагнитные с ручным взводом механического типа двух- позиционные фланцевые серии ВН (DN 25-100)	7-20
Клапаны электромагнитные с ручным взводом механического типа двух- позиционные фланцевые серии ВН (DN 25-100) с датчиком положения	7-22

КЛАПАНЫ ЭЛЕКТРОМАГНИТНЫЕ С РУЧНЫМ ВЗВОДОМ СЕРИИ ВН

Клапаны электромагнитные с ручным взводом общепромышленного исполнения соответствуют ТУ РБ 05708554.021-96.

Клапаны предназначены для использования в системах дистанционного управления потоками различных газовых сред, в том числе углеводородных газов, газовых фаз сжиженных газов, сжатого воздуха и других неагрессивных газов.

Структура обозначения

1 2 3 4 5 6 7 8 9 10
В Х Х Х - Х Х Х Х Х Х

- 1. В - обозначение серии
- 2. Исходное состояние:
Н - нормально-закрытый
- 3. Присоединительный размер, дюймы
- 4. Исполнение клапана:
Р - двухпозиционный с ручным взводом электрического типа
Рм - двухпозиционный с ручным взводом механического типа

5. Номинал рабочего давления:

0,5 - 0,5 бар

1 - 1 бар

2 - 2 бар

3 - 3 бар

4 - 4 бар

6 - 6 бар

6. Дополнительные устройства:

П - наличие датчика положения (открыт-закрыт) клапана

7. Напряжение питания, В:

- для клапанов с ручным взводом электрического типа:

220 В переменного тока;

220 В постоянного тока;

- для клапанов с ручным взводом механического типа:

220 В переменного тока;

24 В постоянного тока;

12 В постоянного тока.

8. Частота тока (50 Гц - только для исполнений на переменный ток)

9. Климатическое исполнение:

Клапаны с ручным взводом электрического типа	Клапаны с ручным взводом механического типа
УЗ.1 (-30...+40 °С); У2 (-45...+40 °С); УХЛ2 (-60...+40 °С).	УЗ.1 (-30...+40 °С)

10. Номер технических условий: ТУ РБ 05708554.021-96

По типу присоединения к трубопроводу клапаны изготавливаются:

- муфтовые от DN 15 до DN 50;
- фланцевые от DN 25 до DN 100.

Фланцы клапанов соответствуют ГОСТ 12815, исп. 1, до 0,6 МПа.

Клапаны с ручным взводом механического типа (**ВН...Рм-...**) могут выпускаться в двух различных исполнениях:

- без дополнительной блокировки клапана;
- с дополнительной блокировкой клапана.

В случае заказа клапана с ручным взводом механического типа без уточнения его исполнения (по умолчанию) будет изготовлен клапан без дополнительной блокировки.

Клапаны с дополнительной блокировкой невозможно открыть при отсутствии напряжения питания на электромагнитной катушке. Наличие блокировки открытия необходимо указывать при заказе.

Общие технические характеристики **клапанов электромагнитных**

Наименование параметра	Значение
Время закрытия	не более 1 с
Температура рабочей среды	от минус 30 °С до плюс 70 °С
Класс герметичности	А
Степень защиты клапанов	IP65
Класс нагревостойкости электрической изоляции катушки	F
Средний срок службы, лет, не менее	9

Порядок монтажа и эксплуатации

1. Требования безопасности при монтаже и эксплуатации - ГОСТ 12.2.063. Класс защиты от поражения электрическим током I по ГОСТ 12.2.007.0.

2. Максимальное давление, при котором обеспечивается герметичность клапана и отсутствуют остаточные деформации деталей корпуса:

- 2,0 МПа - для клапанов без датчика положения;
- 0,9 МПа - для клапанов с датчиком положения.

3. Перед монтажом необходимо очистить (продуть сжатым воздухом) подводящий трубопровод от загрязнений и механических частиц (окалина, стружка, куски электродов и прочее).

4. Для повышения надежности работы клапана рекомендуется устанавливать перед ним газовый фильтр на трубопроводе. Степень фильтрации - не менее 50 мкм. В случае установки группы клапанов (двух и более) на газопроводе, в том числе и блоков клапанов, фильтр устанавливается только перед первым по ходу газа клапаном.

5. При отсутствии фильтра, в случае нештатной работы или выхода клапана из строя по причине попадания механических частиц (окалина, стружка, куски электродов и прочее), СП «ТермоБрест» ООО претензии по гарантийным обязательствам по дефектам, возникшим вследствие указанных причин, не принимает.

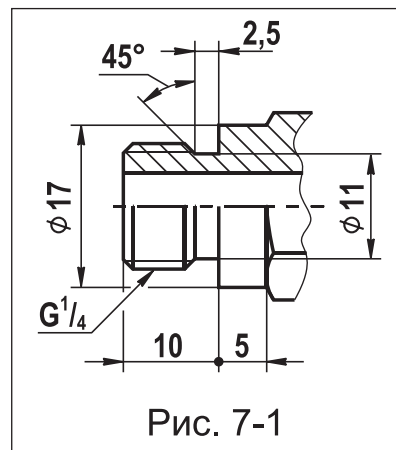
6. Запрещается производить монтаж, используя электромагнитную катушку клапана в качестве рычага. Не допускается нагрузка на корпус клапана от веса трубопровода, а также приложение крутящего и изгибающего моментов, передающихся от трубопровода.

7. Направление потока в трубопроводе должно совпадать со знаком «▷» на корпусе клапана.

8. Для уплотнения резьбы в месте соединения корпуса клапана с трубопроводом рекомендуется применять ленту фторопластовую ФУМ или аналогичный уплотняющий материал. Монтаж фланцевых соединений выполнить с применением прокладок из резины МБС средней твердости. Ответные фланцы - стальные приварные по ГОСТ 12820-80.

9. Отклонения от параллельности и перпендикулярности уплотнительных поверхностей присоединяемых фланцев не должны превышать 0,2 мм на 100 мм диаметра.

10. Для подключения датчиков-реле давления или других устройств и приборов в корпусе клапана предусмотрены отверстия с резьбой G1/4, закрытые заглушками (кроме клапанов ВН¹/₂Р-0,2; ВН³/₄Р-0,2; ВН1Р-0,2). Рекомендуемая форма конца присоединяемого штуцера, предназначенного для подсоединения датчика-реле давления и вкручиваемого в корпус клапана, приведена на рисунке 7-1. Применяемое для уплотнения соединения - кольцо резиновое 014-017-19 ГОСТ 9833 ($d_{\text{внутр.}}=13,6$ мм; $s=1,9$ мм). Для уплотнения резьбы в месте подключения приборов используйте ленту ФУМ или аналогичный уплотняющий материал.



11. Электрический монтаж и демонтаж разрешается производить только в обесточенном состоянии.

12. Электромагнитную катушку можно поворачивать вокруг своей оси или отсоединять от клапана, что не влияет на герметичность клапана.

13. Для подсоединения к источнику питания используйте гибкий кабель с сечением жил не менее 1,0 мм².

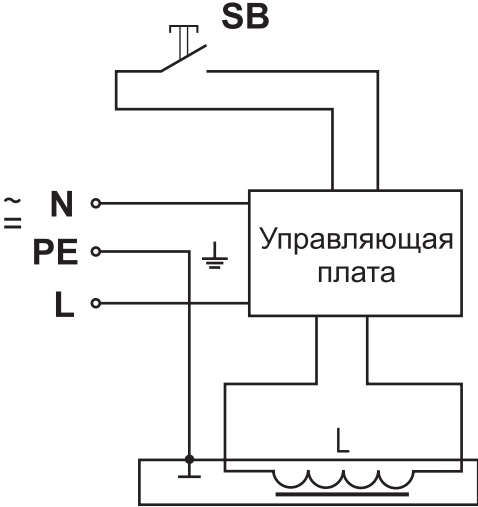
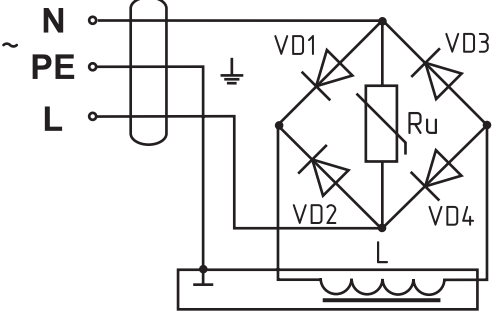
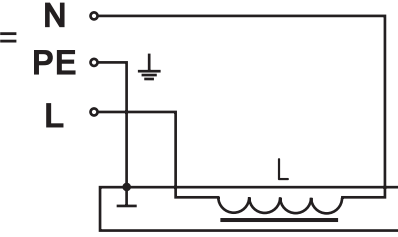
14. Клапаны электромагнитные с ручным взводом электрического типа (ВН...Р-...) выпускаются только в энергосберегающем общепромышленном исполнении.

В состав данных клапанов входит управляющая плата производства фирмы Peters-INDU Produkt (Германия). При подаче напряжения на клапан происходит открытие клапана. Через 10 с после срабатывания клапана потребляемая мощность уменьшается до 50 % от первоначальной и клапан переходит в режим энергосбережения. Напряжение питания 220 В переменного или постоянного тока.

Электрическая схема подключения клапанов с ручным взводом электрического типа приведена в таблице ниже.

15. Клапаны электромагнитные с ручным взводом механического типа (ВН...Рм-...) выпускаются только в обычном общепромышленном исполнении. Потребляемая мощность максимальная при включении клапана и постоянна вне зависимости от времени включения. Напряжение питания 220 В переменного тока, 24 В постоянного тока, 12 В постоянного тока.

Электрические схемы подключения клапанов с ручным взводом механического типа приведены в таблице ниже.

Тип исполнения клапана	Напряжение питания	Электрическая схема подключения
<p>Ручной взвод электрического типа</p> <p>Общепромышленное энергосберегающее исполнение</p>	<p>220 В, 50 Гц</p> <p>220 В пост. тока</p>	
<p>Ручной взвод механического типа</p> <p>Общепромышленное обычное исполнение</p>	<p>220 В, 50 Гц</p>	
<p>Ручной взвод механического типа</p> <p>Общепромышленное обычное исполнение</p>	<p>24 В пост. тока;</p> <p>12 В пост. тока</p>	

16. Эксплуатация клапана должна производиться в соответствии с руководством по эксплуатации, прилагаемым к клапану.

17. При продолжительном функционировании клапана обмотка электромагнитной катушки может нагреваться:

- для энергосберегающего исполнения до 60 °С при температуре окружающей среды 20 °С, что не означает неисправности клапана;
- для обычного исполнения до 115 °С при температуре окружающей среды 20 °С, что не означает неисправности клапана.

18. В конструкцию клапанов ВН...Р-...П, ВН...Рм-...П входит датчик положения (в конце обозначения клапана присутствует буква “П”). Датчик положения представляет собой бесконтактный индуктивный выключатель типа ВК (производства фирмы “Теко”, г. Челябинск). Основные технические характеристики датчика приведены в таблице (см. на обороте).

Арматура в алюминиевом корпусе

19. Периодически, раз в квартал, проверяйте затяжку питающих проводов и очищайте электромагнитную катушку от загрязнений и пыли для лучшей теплоотдачи.

Основные технические характеристики датчика положения общепромышленного исполнения

Напряжение питания	10...30 В пост. тока
Рабочий ток	не более 400 мА
Падение напряжения при максимальном рабочем токе	не более 2,5 В
Присоединение	Кабель 3x0,34 мм ² длиной 1,5 м
Степень защиты	IP68

Применяемость датчиков положения для различных исполнений клапанов

Исполнение клапана с датчиком положения	Климатическое исполнение	Обозначение датчика положения производства «Теко» (г.Челябинск)
Общепромышленное	УЗ.1 (-30...+40 °С); У2 (-45...+40 °С)	ВК WF63-31-N-3-400-ИНД-3В-1-НТ ВК WF63-31-P-3-400-ИНД-3В-1-НТ
	УХЛ2 (-60...+40 °С)	ВК WF63-31-N-3-400-ИНД-3В-1-НТ2 ВК WF63-31-P-3-400-ИНД-3В-1-НТ2

20. Электрический монтаж датчика положения для клапанов с ручным взводом производите в соответствии со схемами, приведенными на рис. 7-2а и 7-2б.

Выходной транзисторный ключ датчика положения открывается при открытии клапана.

Схема подключения активной нагрузки

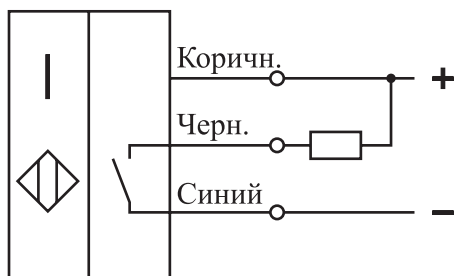


Схема подключения индуктивной нагрузки

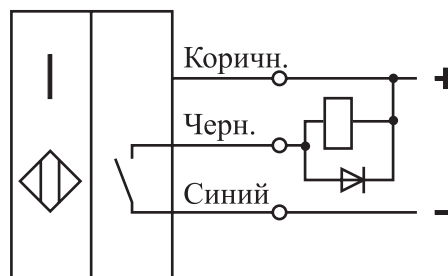


Рис. 7-2а. Схема подключения датчиков со структурой N (npr - “общий +”) (для датчиков ВК WF63-31-N-3-400-ИНД-3В-1-НТ или ВК WF63-31-N-3-400-ИНД-3В-1-НТ2)

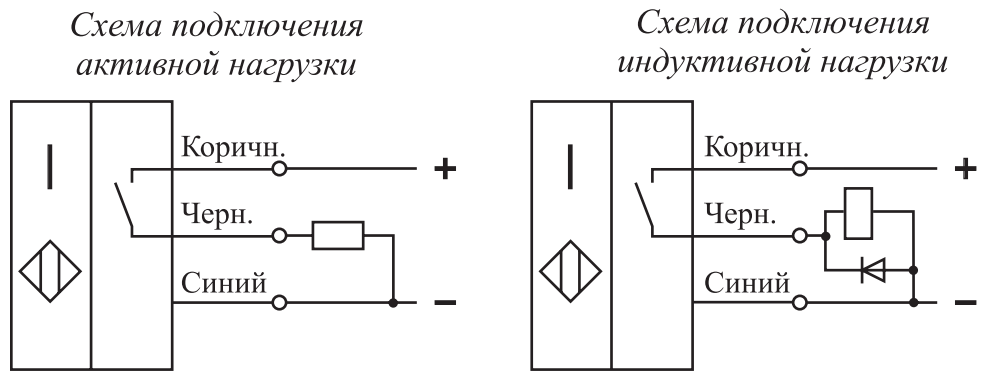
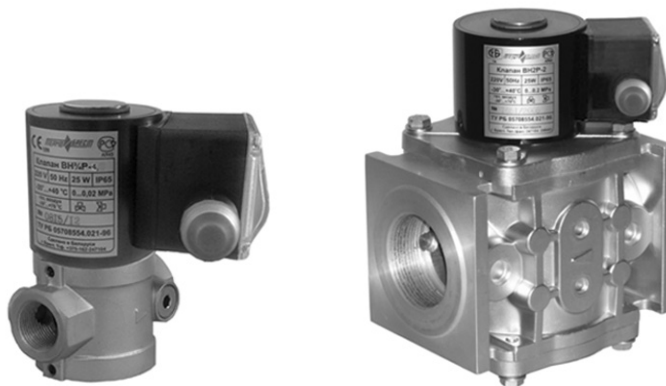


Рис. 7-2б. Схема подключения датчиков со структурой **P** (рпр - “общий -”)
(для датчиков ВК WF63-31-P-3-400-ИНД-3В-1-НТ или ВК WF63-31-P-3-400-ИНД-3В-1-НТ2)

КЛАПАНЫ ЭЛЕКТРОМАГНИТНЫЕ С РУЧНЫМ ВЗВОДОМ ЭЛЕКТРИЧЕСКОГО ТИПА СЕРИИ ВН ДВУХПОЗИЦИОННЫЕ МУФТОВЫЕ (DN 15-50)

Область применения

Данные клапаны предназначены для использования в системах управления потоками различных газовых сред, в том числе углеводородных газов, газовых фаз сжиженных газов, сжатого воздуха и других неагрессивных газов в качестве запорного органа, где необходимо гарантированное закрытие клапана при пропадании напряжения питания, а открытие возможно при воздействии оператора на орган (кнопку) управления.



Материал корпуса: алюминиевые сплавы АК120С, АК12ПЧ

Климатическое исполнение:

УЗ.1 (-30...+40 °С);
У2 (-45...+40 °С);
УХЛ2 (-60...+40 °С)

Степень защиты: IP65

Потребляемая мощность, Вт	Напряжение питания, В	Потребляемый ток, мА, не более
25 / 12,5	220	150
35 / 17,5		190
40 / 20		200

Частота включений, 1/час, не более:

для исполнений до 0,4 МПа - 1000 срабатываний;
для исполнений до 0,6 МПа - 300 срабатываний.

Напряжение питания:

- 220 В, 50 Гц;
- 220 В пост. тока.

Полный ресурс, не менее:

для исполнений до 0,4 МПа - 1 000 000 включений;
для исполнений до 0,6 МПа - 500 000 включений.

Монтажное положение: любое, за исключением, когда электромагнитная катушка располагается ниже продольной оси клапана

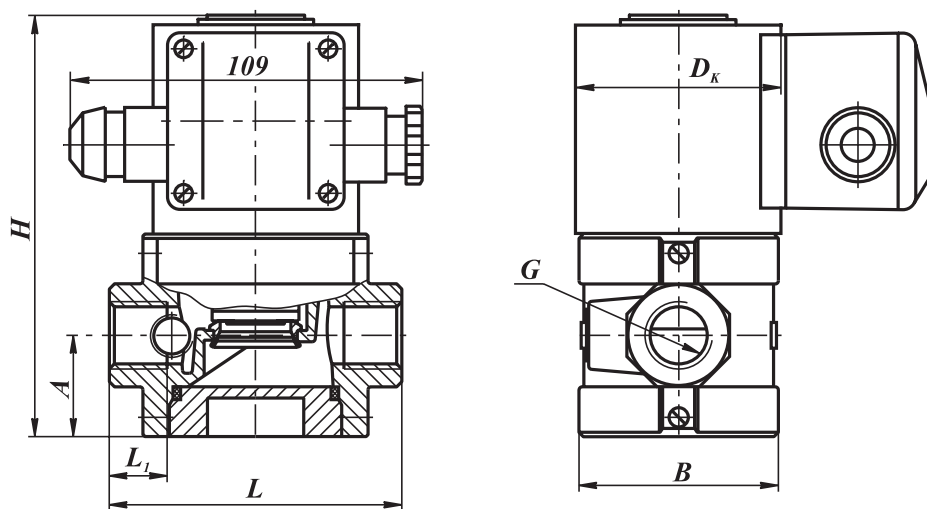


Рис. 7-3. Клапаны с ручным взводом электрического типа на DN 15 - 32 муфтовые

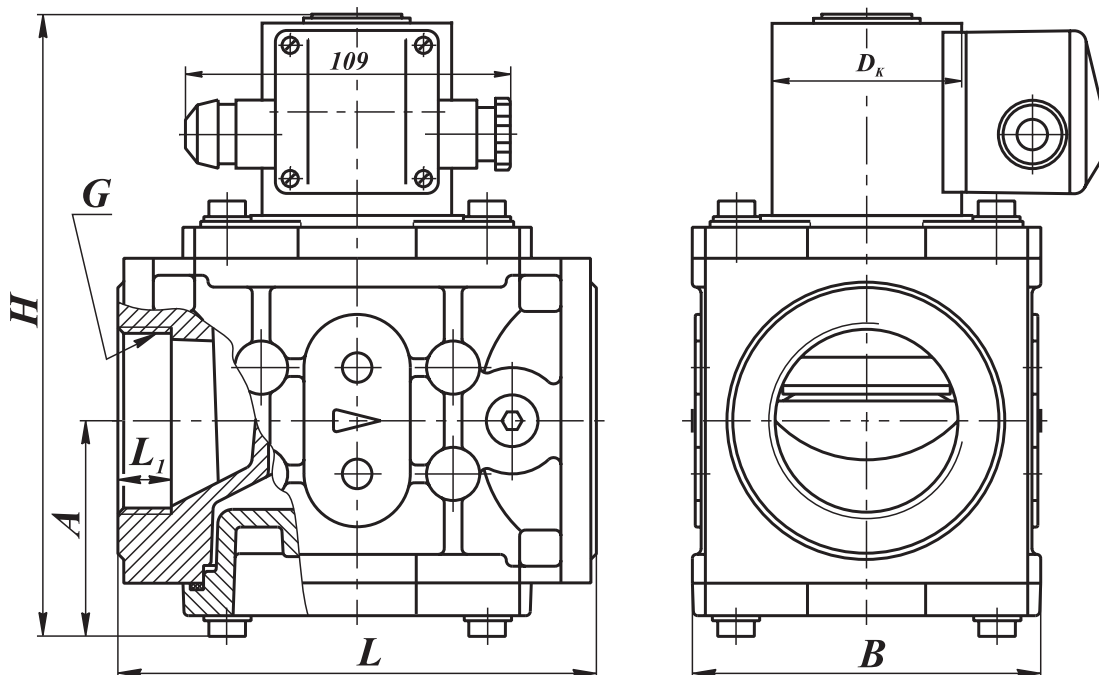


Рис. 7-4. Клапаны с ручным взводом электрического типа на DN 40, 50 муфтовые

Наименование клапана	DN	Диапазон присоедин. давления, МПа	G, дюйм	Размеры, мм						Потребляемая мощность, Вт, не более*	Масса, кг	Коэффициент сопротивления	Рис.
				L	L ₁	B	D _к	H	A				
ВН ^{1/2} Р-0,2	15	0...0,02	1/2	91	18	63	65	131	31,5	25 / 12,5	1,9	5,2	7-3
ВН ^{1/2} Р-4		0...0,4				80	80	160			3,5		
ВН ^{1/2} Р-6		0...0,6				80	80	160			3,5		
ВН ^{3/4} Р-0,2	20	0...0,02	3/4	91	18	63	65	131	31,5	25 / 12,5	1,9	8,0	
ВН ^{3/4} Р-4		0...0,4				80	80	160			3,5		
ВН ^{3/4} Р-6		0...0,6				80	80	160			3,5		
ВН1Р-0,2	25	0...0,02	1	105	21	72	65	138	35	25 / 12,5	2,1	11,0	
ВН1Р-4		0...0,4				80	80	170			3,6		
ВН1Р-6		0...0,6				80	80	170			3,6		
ВН1 ^{1/4} Р-1	32	0...0,1	1 ^{1/4}	140	20	65	200	75	25 / 12,5	2,8	11,8		
ВН1 ^{1/4} Р-3		0...0,3				80				35 / 17,5		4,0	
ВН1 ^{1/4} Р-6		0...0,6				80				35 / 17,5		4,0	
ВН1 ^{1/2} Р-1	40	0...0,1	1 ^{1/2}	162	19	65	210	75	25 / 12,5	4,4	10,4		
ВН1 ^{1/2} Р-2		0...0,2				80				35 / 17,5		5,2	
ВН1 ^{1/2} Р-3		0...0,3				80				40 / 20		5,7	
ВН1 ^{1/2} Р-6		0...0,6				80				40 / 20		5,7	
ВН2Р-1	50	0...0,1	2	162	19	65	212	77	25 / 12,5	4,7	12,6		
ВН2Р-2		0...0,2				80				35 / 17,5		5,5	
ВН2Р-3		0...0,3				80				40 / 20		5,9	
ВН2Р-6		0...0,6				80				40 / 20		5,9	

* Первое значение потребляемой мощности соответствует моменту открытия клапана; второе значение - после перехода клапана в режим энергосбережения.

**КЛАПАНЫ ЭЛЕКТРОМАГНИТНЫЕ С РУЧНЫМ ВЗВОДОМ
ЭЛЕКТРИЧЕСКОГО ТИПА СЕРИИ ВН
ДВУХПОЗИЦИОННЫЕ МУФТОВЫЕ (DN 15-50)
с датчиком положения**

Область применения

Данные клапаны предназначены для использования в системах управления потоками различных газовых сред, в том числе углеводородных газов, газовых фаз сжиженных газов, сжатого воздуха и других неагрессивных газов в качестве запорного органа, где необходимо гарантированное закрытие клапана при пропадании напряжения питания, а открытие возможно при воздействии оператора на орган (кнопку) управления.



Материал корпуса: алюминиевые сплавы АК120С, АК12ПЧ

Климатическое исполнение:

- УЗ.1 (-30...+40 °С);
- У2 (-45...+40 °С);
- УХЛ2 (-60...+40 °С)

Степень защиты: IP65

Частота включений, 1/час, не более:

- для исполнений до 0,4 МПа - 1000 срабатываний;
- для исполнений до 0,6 МПа - 300 срабатываний.

Полный ресурс, не менее:

- для исполнений до 0,4 МПа - 1 000 000 включений;
- для исполнений до 0,6 МПа - 500 000 включений.

Потребляемая мощность, Вт	Напряжение питания, В	Потребляемый ток, мА, не более
25 / 12,5	220	150
35 / 17,5		190
40 / 20		200

Напряжение питания датчика положения:
10...30 В постоянного тока

Степень защиты датчика положения: IP68
Тип датчика: индуктивный (выходной ключ датчика открывается при срабатывании клапана)

Напряжение питания:

- 220 В, 50 Гц;
- 220 В пост. тока.

Монтажное положение: любое, за исключением, когда электромагнитная катушка располагается ниже продольной оси клапана

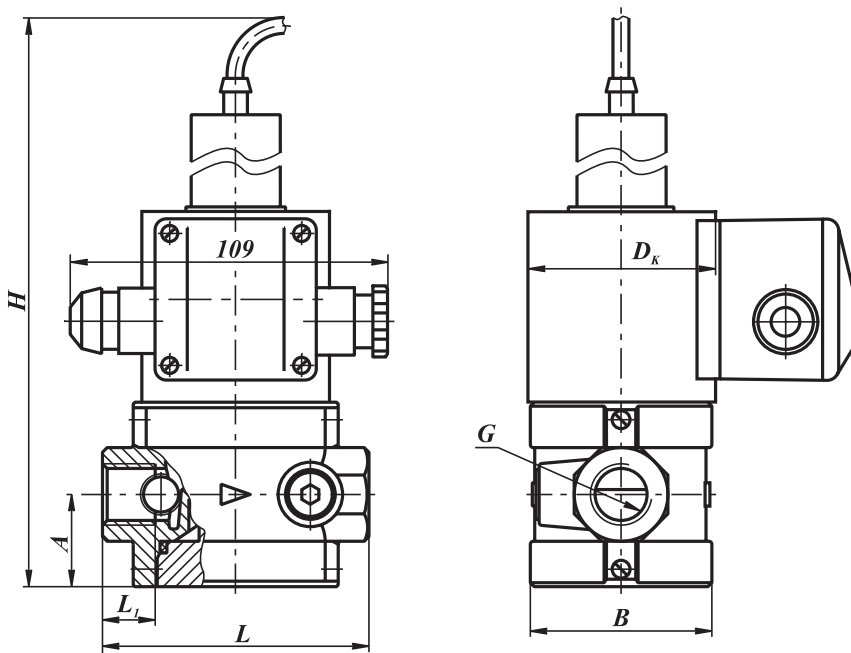


Рис. 7-5. Клапаны с ручным взводом электрического типа на DN 15 - 32 муфтовые с датчиком положения

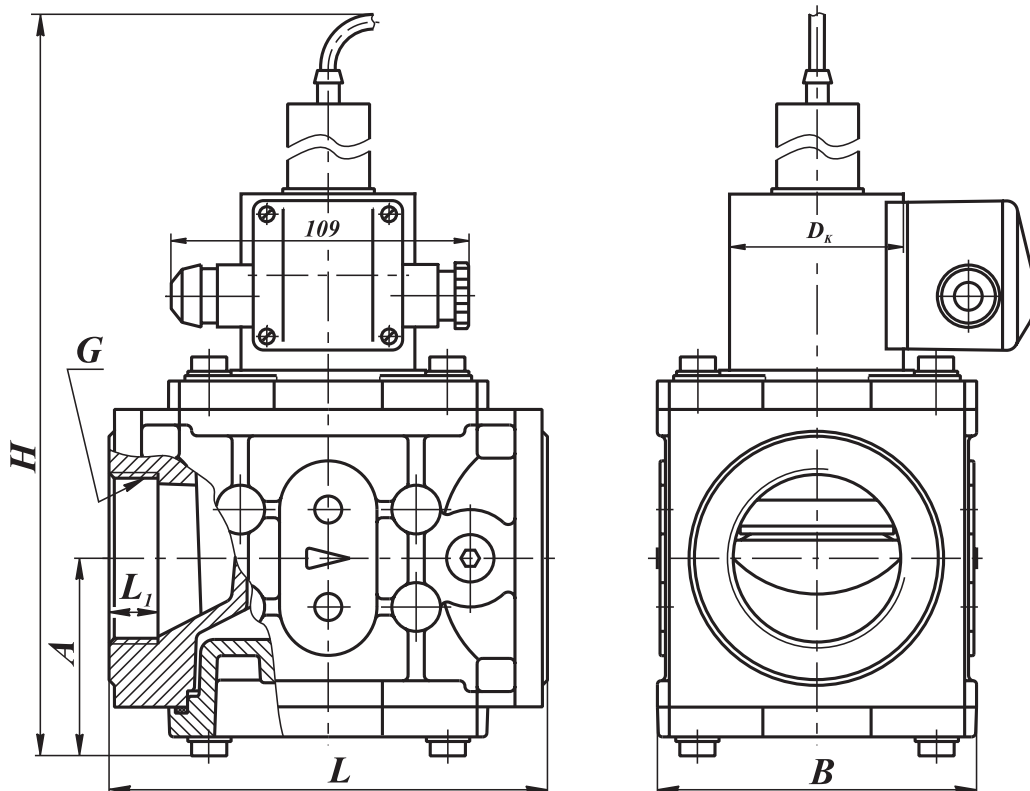


Рис. 7-6. Клапаны с ручным взводом электрического типа на DN 40, 50 муфтовые с датчиком положения

Наименование клапана	DN	Диапазон присоедин. давления, МПа	G, дюйм	Размеры, мм						Потребляемая мощность, Вт, не более*	Масса, кг	Коэффициент сопротивления	Рис.
				L	L ₁	B	D _к	H	A				
ВН ¹ / ₂ Р-4П	15	0...0,4	1/2	91	18	63	65	231	31,5	25 / 12,5	2,2	5,2	7-5
ВН ¹ / ₂ Р-6П		0...0,6				80	80	260			3,8		
ВН ³ / ₄ Р-4	20	0...0,4	3/4	91	18	63	65	231	31,5	25 / 12,5	2,2	8,0	
ВН ³ / ₄ Р-6		0...0,6				80	80	260			3,8		
ВН1Р-4	25	0...0,4	1	105	21	72	65	238	35	35 / 17,5	2,4	11,0	
ВН1Р-6		0...0,6				80	80	270			3,9		
ВН ¹ / ₄ Р-1П	32	0...0,1	1 1/4	140	20	95	65	298	75	35 / 17,5	3,1	11,8	
ВН ¹ / ₄ Р-3П		0...0,3					80				4,3		
ВН ¹ / ₄ Р-6П		0...0,6					80				4,3		
ВН ¹ / ₂ Р-1П	40	0...0,1	1 1/2	162	19	108	65	308	75	40 / 20	4,7	10,4	
ВН ¹ / ₂ Р-2П		0...0,2					80				5,4		
ВН ¹ / ₂ Р-3П		0...0,3											330
ВН ¹ / ₂ Р-6П		0...0,6					40 / 20				5,9		
ВН2Р-1П	50	0...0,1	2	162	19	118	65	310	77	40 / 20	4,9	12,6	
ВН2Р-2П		0...0,2					80				5,7		
ВН2Р-3П		0...0,3											332
ВН2Р-6П		0...0,6					40 / 20				6,2		

* Первое значение потребляемой мощности соответствует моменту открытия клапана; второе значение - после перехода клапана в режим энергосбережения.

КЛАПАНЫ ЭЛЕКТРОМАГНИТНЫЕ С РУЧНЫМ ВЗВОДОМ ЭЛЕКТРИЧЕСКОГО ТИПА СЕРИИ ВН ДВУХПОЗИЦИОННЫЕ ФЛАНЦЕВЫЕ (DN 25-100)

Материал корпуса:

алюминиевые сплавы
АК12ОЧ, АК12ПЧ

Климатическое исполнение:

УЗ.1 (-30...+40 °С);
У2 (-45...+40 °С);
УХЛ2 (-60...+40 °С)

Напряжение питания:

- 220 В, 50 Гц;
- 220 В пост. тока.

Область применения

Данные клапаны предназначены для использования в системах управления потоками различных газовых сред, в том числе углеводородных газов, газовых фаз сжиженных газов, сжатого воздуха и других неагрессивных газов в качестве запорного органа, где необходимо гарантированное закрытие клапана при пропадании напряжения питания, а открытие возможно при воздействии оператора на орган (кнопку) управления.

Потребляемая мощность, Вт	Напряжение питания, В	Потребляемый ток, мА, не более
25 / 12,5	220	150
35 / 17,5		190
40 / 20		200
55 / 27,5		230
65 / 32,5		300
90 / 45		410

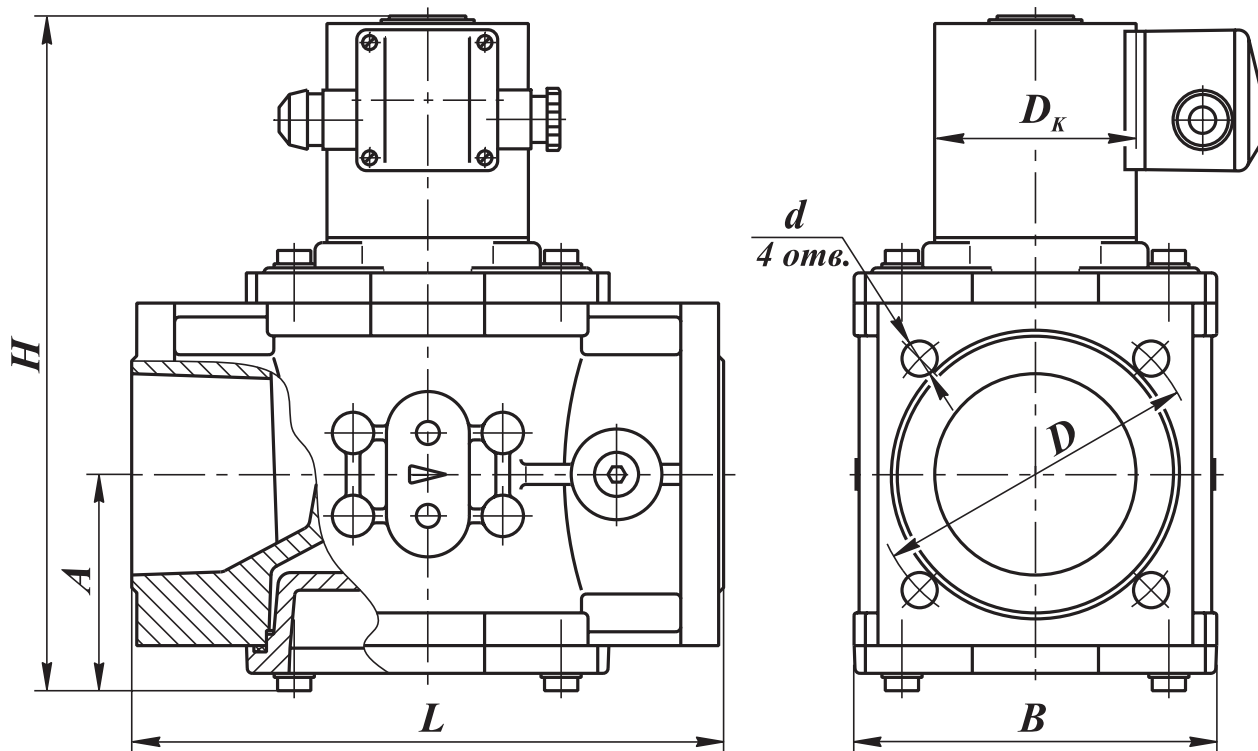


Рис. 7-7. Клапаны с ручным взводом электрического типа на DN 25 - 100 фланцевые

Степень защиты: IP65

Частота включений, 1/час, не более:

для исполнений до 0,4 МПа - 1000 срабатываний;
для исполнений до 0,6 МПа - 150 срабатываний.

Полный ресурс, не менее:

для исполнений до 0,4 МПа - 1 000 000 включений;
для исполнений до 0,6 МПа - 500 000 включений.

Монтажное положение:

для DN 25 - 50 - любое, за исключением, когда электромагнитная катушка располагается ниже продольной оси клапана;

для DN 65 - 100 - на горизонтальном трубопроводе (катушкой вверх)

Наименование клапана	DN	Диапазон присоедин. давления, МПа	Размеры, мм							Потребляемая мощность, Вт, не более*	Масса, кг	Коэффициент сопротивления	
			L	B	D _к	H	A	D	d				
ВН1Р-4 фл.	25	0...0,4	160	95	80	193	65	75	11	25 / 12,5	4,0	6,2	
ВН1Р-6 фл.		0...0,6								35 / 17,5			
ВН1 ¹ / ₄ Р-1 фл.	32	0...0,1	100	100	65	200	67	90	12,5	25 / 12,5	4,2	11,8	
ВН1 ¹ / ₄ Р-3 фл.		0...0,3			80					35 / 17,5			5,0
ВН1 ¹ / ₄ Р-6 фл.		0...0,6			80					40 / 20	5,3		
ВН1 ¹ / ₂ Р-1 фл.	40	0...0,1	162	108	65	210	75	100	12,5	25 / 12,5	4,4	9,1	
ВН1 ¹ / ₂ Р-2 фл.		0...0,2			80					35 / 17,5	5,2		
ВН1 ¹ / ₂ Р-3 фл.		0...0,3			80					40 / 20	5,3		
ВН1 ¹ / ₂ Р-6 фл.		0...0,6			230					40 / 20	5,9		
ВН2Р-1 фл.	50	0...0,1	118	118	65	212	77	110	14	25 / 12,5	4,7	11,6	
ВН2Р-2 фл.		0...0,2			80					35 / 17,5	5,5		
ВН2Р-3 фл.		0...0,3			232					40 / 20	5,9		
ВН2Р-6 фл.		0...0,6			232					40 / 20	5,9		
ВН2 ¹ / ₂ Р-0,5	65	0...0,05	235	144	268	298	86	130	14	55 / 27,5	8,2	9,4	
ВН2 ¹ / ₂ Р-1		0...0,1			283					65 / 32,5	8,7		
ВН2 ¹ / ₂ Р-3		0...0,3			80					65 / 32,5	9,0		
ВН2 ¹ / ₂ Р-6		0...0,6			80					65 / 32,5	11,0		
ВН3Р-0,5	80	0...0,05	258	168	296	316	94	150	18	55 / 27,5	9,8	9,3	
ВН3Р-1		0...0,1			311					65 / 32,5	10,2		
ВН3Р-3		0...0,3			100					90 / 45	12,5		
ВН3Р-6		0...0,6			319					90 / 45	13,5		
ВН4Р-0,5	100	0...0,05	278	183	80	322	107	170	18	55 / 27,5	11,8	10,9	
ВН4Р-1		0...0,1			337					65 / 32,5	12,1		
ВН4Р-3		0...0,3			100					342	90 / 45		14,4
ВН4Р-6		0...0,6			345					90 / 45	15,5		

* Первое значение потребляемой мощности соответствует моменту открытия клапана; второе значение - после перехода клапана в режим энергосбережения.

КЛАПАНЫ ЭЛЕКТРОМАГНИТНЫЕ С РУЧНЫМ ВЗВОДОМ ЭЛЕКТРИЧЕСКОГО ТИПА СЕРИИ ВН ДВУХПОЗИЦИОННЫЕ ФЛАНЦЕВЫЕ (DN 25-100) с датчиком положения

Материал корпуса: алюминиевые сплавы АК12ОЧ, АК12ПЧ

Климатическое исполнение:

УЗ.1 (-30...+40 °С);

У2 (-45...+40 °С);

УХЛ2 (-60...+40 °С)

Напряжение питания:

- 220 В, 50 Гц;

- 220 В пост. тока.

Область применения

Данные клапаны предназначены для использования в системах управления потоками различных газовых сред, в том числе углеводородных газов, газовых фаз сжиженных газов, сжатого воздуха и других неагрессивных газов в качестве запорного органа, где необходимо гарантированное закрытие клапана при пропадании напряжения питания, а открытие возможно при воздействии оператора на орган (кнопку) управления.

Потребляемая мощность, Вт	Напряжение питания, В	Потребляемый ток, мА, не более
25 / 12,5	220	150
35 / 17,5		190
40 / 20		200
55 / 27,5		230
65 / 32,5		300
90 / 45		410

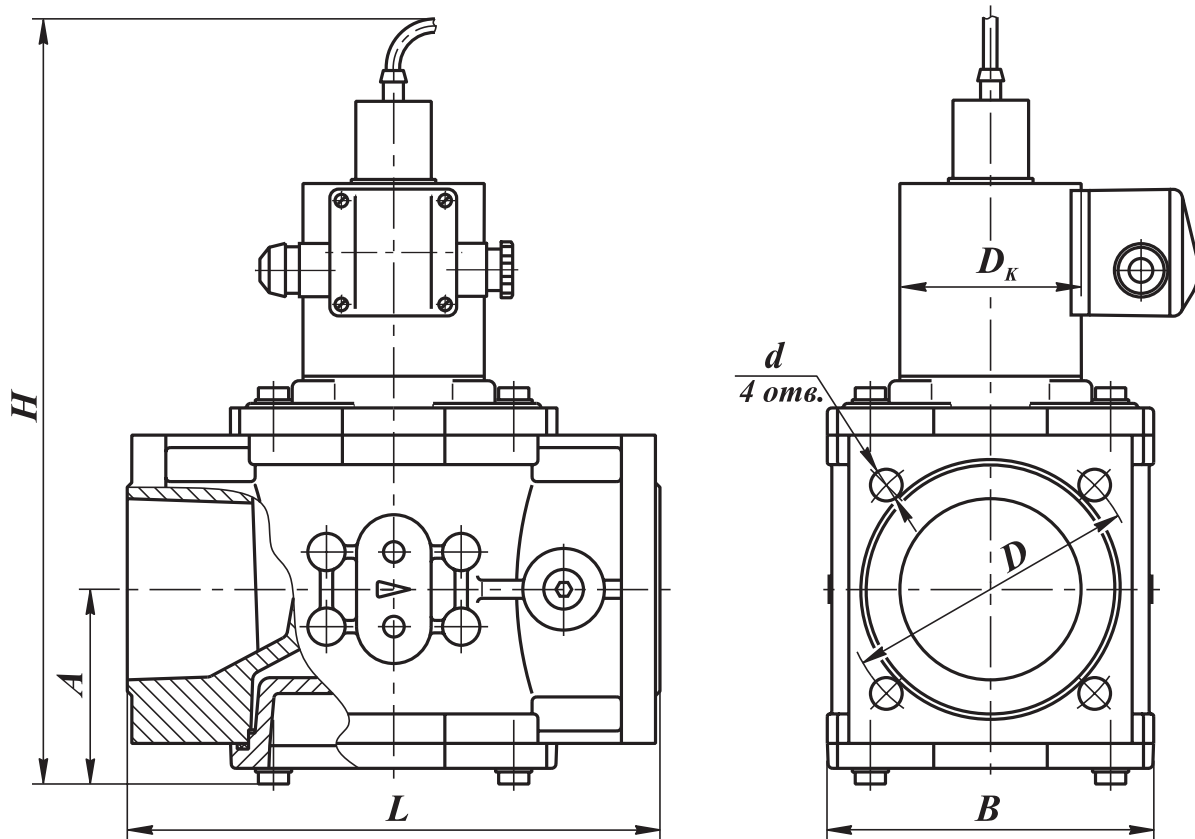
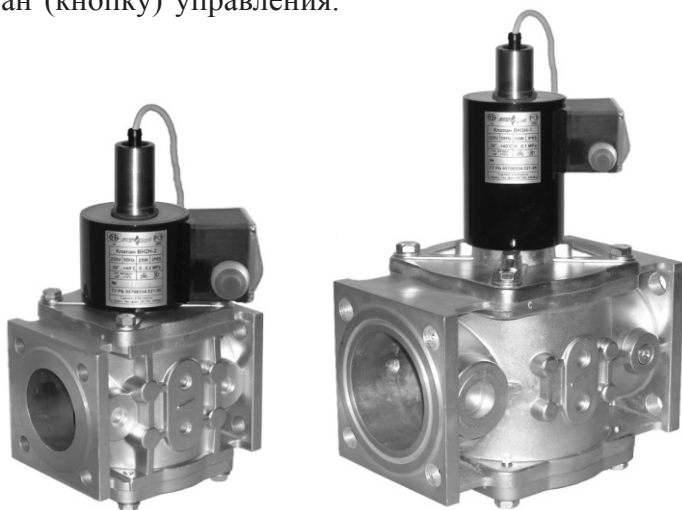


Рис. 7-8. Клапаны с ручным взводом электрического типа на DN 25 - 100 фланцевые с датчиком положения

Степень защиты: IP65

Частота включений, 1/час, не более:

для исполнений до 0,4 МПа - 1000 срабатываний;

для исполнений до 0,6 МПа - 150 срабатываний.

Полный ресурс, не менее:

для исполнений до 0,4 МПа - 1 000 000 включений;

для исполнений до 0,6 МПа - 500 000 включений.

Напряжение питания датчика положения:

10...30 В постоянного тока

Тип датчика: индуктивный (выходной ключ датчика открывается при срабатывании клапана), степень защиты - IP68

Монтажное положение:

для DN 25 - 50 - любое, за исключением, когда электромагнитная катушка располагается ниже продольной оси клапана;

для DN 65 - 100 - на горизонтальном трубопроводе (катушкой вверх)

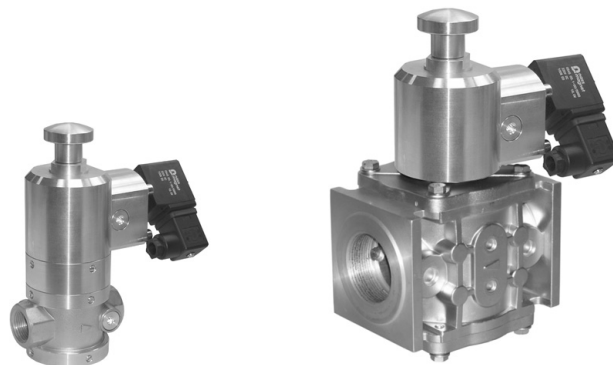
Наименование клапана	DN	Диапазон присоедин. давления, МПа	Размеры, мм							Потребляемая мощность, Вт, не более*	Масса, кг	Коэффициент сопротивления
			L	B	D _к	H	A	D	d			
ВН1Р-4П фл.	25	0...0,4	160	95	80	290	65	75	11	25 / 12,5	4,3	6,2
ВН1Р-6П фл.		0...0,6								35 / 17,5		
ВН1 ¹ / ₄ Р-1П фл.	32	0...0,1	100	100	65	298	67	90	12,5	25 / 12,5	4,5	11,8
ВН1 ¹ / ₄ Р-3П фл.		0...0,3			80					35 / 17,5		
ВН1 ¹ / ₄ Р-6П фл.		0...0,6			80					5,3		
ВН1 ¹ / ₂ Р-1П фл.	40	0...0,1	162	108	65	308	75	100	12,5	25 / 12,5	4,6	9,1
ВН1 ¹ / ₂ Р-2П фл.		0...0,2			80					5,4		
ВН1 ¹ / ₂ Р-3П фл.		0...0,3								35 / 17,5		
ВН1 ¹ / ₂ Р-6П фл.		0...0,6			330					40 / 20	5,6	
ВН2Р-1П фл.	50	0...0,1	118	118	65	310	77	110	12,5	25 / 12,5	4,9	11,6
ВН2Р-2П фл.		0...0,2			80					5,7		
ВН2Р-3П фл.		0...0,3								35 / 17,5		
ВН2Р-6П фл.		0...0,6			332					40 / 20	6,2	
ВН2 ¹ / ₂ Р-0,5П	65	0...0,05	235	144	80	345	86	130	14	40 / 20	8,5	9,4
ВН2 ¹ / ₂ Р-1П		0...0,1				360				55 / 27,5	9,0	
ВН2 ¹ / ₂ Р-3П		0...0,3				375				65 / 32,5	9,3	
ВН2 ¹ / ₂ Р-6П		0...0,6				375				11,3		
ВН3Р-0,5П	80	0...0,05	258	168	100	374	94	150	18	55 / 27,5	10,1	9,3
ВН3Р-1П		0...0,1				389				65 / 32,5	10,5	
ВН3Р-3П		0...0,3				394				90 / 45	12,8	
ВН3Р-6П		0...0,6				419				13,8		
ВН4Р-0,5П	100	0...0,05	278	183	80	400	107	170	18	55 / 27,5	12,1	10,9
ВН4Р-1П		0...0,1			415					65 / 32,5	12,4	
ВН4Р-3П		0...0,3			420					90 / 45	14,7	
ВН4Р-6П		0...0,6			445					15,8		

* Первое значение потребляемой мощности соответствует моменту открытия клапана; второе значение - после перехода клапана в режим энергосбережения.

КЛАПАНЫ ЭЛЕКТРОМАГНИТНЫЕ С РУЧНЫМ ВЗВОДОМ МЕХАНИЧЕСКОГО ТИПА СЕРИИ ВН ДВУХПОЗИЦИОННЫЕ МУФТОВЫЕ (DN 15-50)

Область применения

Данные клапаны предназначены для использования в системах управления потоками различных газовых сред, в том числе углеводородных газов, газовых фаз сжиженных газов, сжатого воздуха и других неагрессивных газов в качестве запорного органа.



Принцип работы клапанов без дополнительной блокировки:

Для открытия клапана необходимо подать напряжение питания на электромагнитную катушку и поднять шток ручного взвода вверх до упора.

Закрытие клапана происходит при обесточивании электромагнитной катушки. Если катушка обесточена, клапан возможно открыть, но он не фиксируется в открытом положении.

Принцип работы клапанов с дополнительной блокировкой:

Для открытия клапана необходимо подать напряжение питания на электромагнитную катушку и поднять шток ручного взвода вверх до упора.

Закрытие клапана происходит при обесточивании электромагнитной катушки. Если катушка обесточена, клапан открыть невозможно (шток ручного взвода заблокирован).

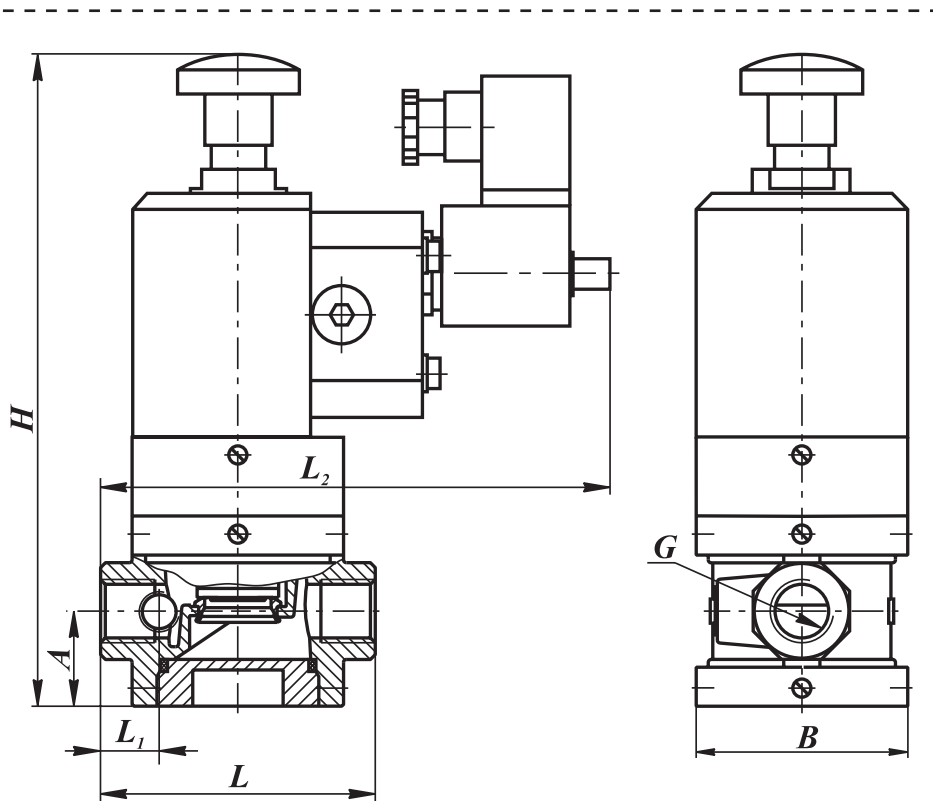


Рис. 7-9. Клапаны с ручным взводом механического типа на DN 15 - 32 муфтовые

Материал корпуса:

алюминиевые сплавы
АК120Ч, АК12ПЧ

Климатическое исполнение:

У3.1 (-30...+40 °С)

Напряжение питания:

- 220 В, 50 Гц;
- 24 В пост. тока;
- 12 В пост. тока.

Потребляемая мощность:

18 Вт

Степень защиты: IP65

Полный ресурс, не менее:

50 000 включений

Время закрытия:

не более 1 с

Монтажное положение:

любое, за исключением, когда электромагнитная катушка располагается ниже продольной оси клапана

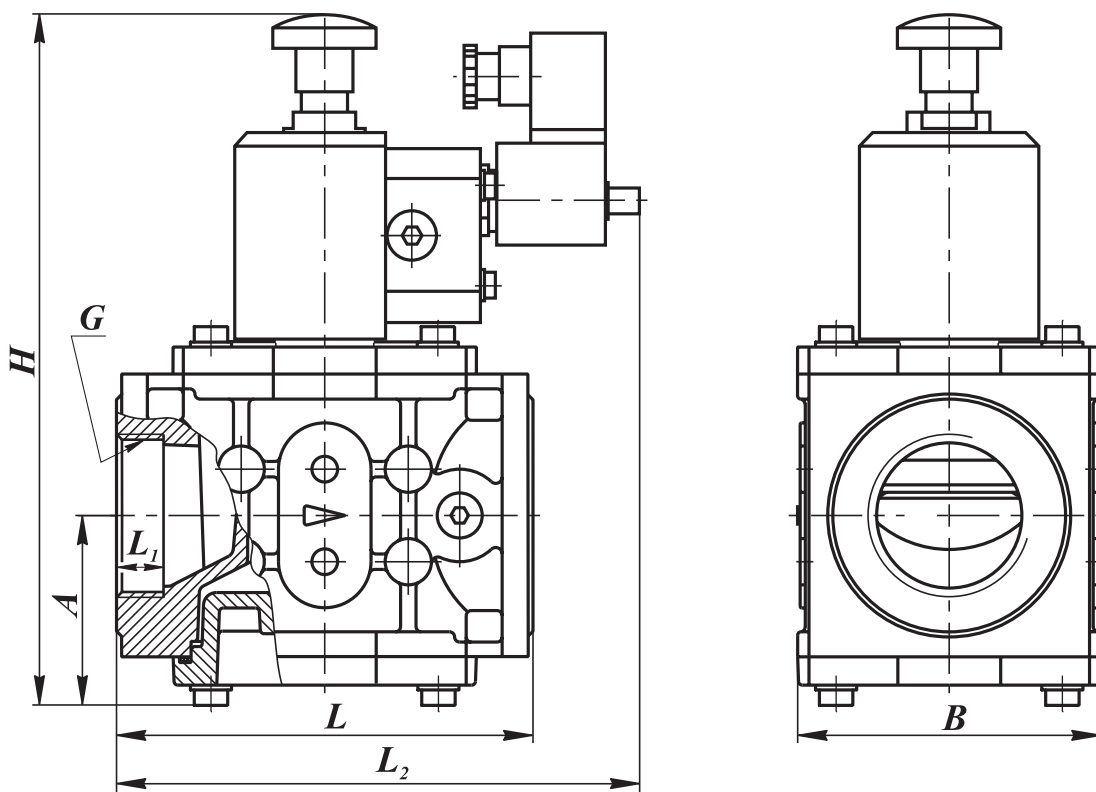


Рис. 7-10. Клапаны с ручным взводом механического типа на DN 40, 50 муфтовые

Наименование клапана	DN	Диапазон присоединительного давления, МПа	G, дюйм	Размеры, мм						Масса, кг	Коэффициент сопротивления	Рис.
				L	L ₁	L ₂	B	H	A			
ВН ^{1/2} РМ-6	15	0...0,6	1/2	91	18	169	70	196	31,5	1,7	5,2	7-9
ВН ^{3/4} РМ-6	20		3/4								8,0	
ВН1РМ-6	25		1	105	21	176	80	202	35	1,9	11,0	
ВН1 ^{1/4} РМ-6	32		1 ^{1/4}	140	20	195	95	265	75	3,2	11,8	7-10
ВН1 ^{1/2} РМ-6	40		1 ^{1/2}	162	19	205	108	270		3,8	10,4	
ВН2РМ-6	50		2				118		77	4,0	12,6	

Пример записи клапана двухпозиционного муфтового номинальным диаметром DN 25, с ручным взводом механического типа, без дополнительной блокировки, на рабочее давление 0,6 МПа, вид климатического исполнения У3.1, напряжение питания 220 В, 50 Гц:

Клапан ВН1РМ-6, без дополнительной блокировки, У3.1, 220 В, 50 Гц, ТУ РБ 05708554.021-96.

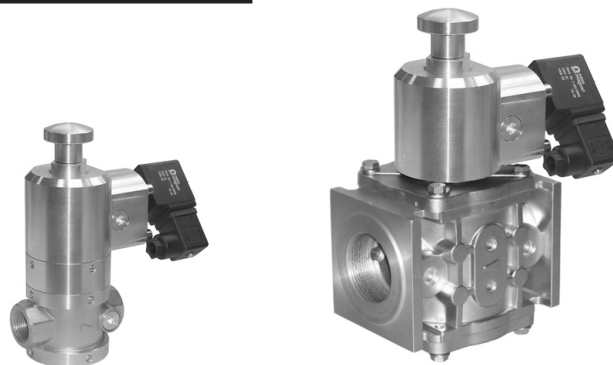
Пример записи клапана двухпозиционного муфтового номинальным диаметром DN 50, с ручным взводом механического типа, с дополнительной блокировкой, на рабочее давление 0,6 МПа, вид климатического исполнения У3.1, напряжение питания 220 В, 50 Гц:

Клапан ВН2РМ-6, с дополнительной блокировкой, У3.1, 220 В, 50 Гц, ТУ РБ 05708554.021-96.

КЛАПАНЫ ЭЛЕКТРОМАГНИТНЫЕ С РУЧНЫМ ВЗВОДОМ МЕХАНИЧЕСКОГО ТИПА СЕРИИ ВН ДВУХПОЗИЦИОННЫЕ МУФТОВЫЕ (DN 15-50) с датчиком положения

Область применения

Данные клапаны предназначены для использования в системах управления потоками различных газовых сред, в том числе углеводородных газов, газовых фаз сжиженных газов, сжатого воздуха и других неагрессивных газов в качестве запорного органа.



Принцип работы клапанов без дополнительной блокировки:

Для открытия клапана необходимо подать напряжение питания на электромагнитную катушку и поднять шток ручного взвода вверх до упора.

Закрытие клапана происходит при обесточивании электромагнитной катушки. Если катушка обесточена, клапан возможно открыть, но он не фиксируется в открытом положении.

Принцип работы клапанов с дополнительной блокировкой:

Для открытия клапана необходимо подать напряжение питания на электромагнитную катушку и поднять шток ручного взвода вверх до упора.

Закрытие клапана происходит при обесточивании электромагнитной катушки. Если катушка обесточена, клапан открыть невозможно (шток ручного взвода заблокирован).

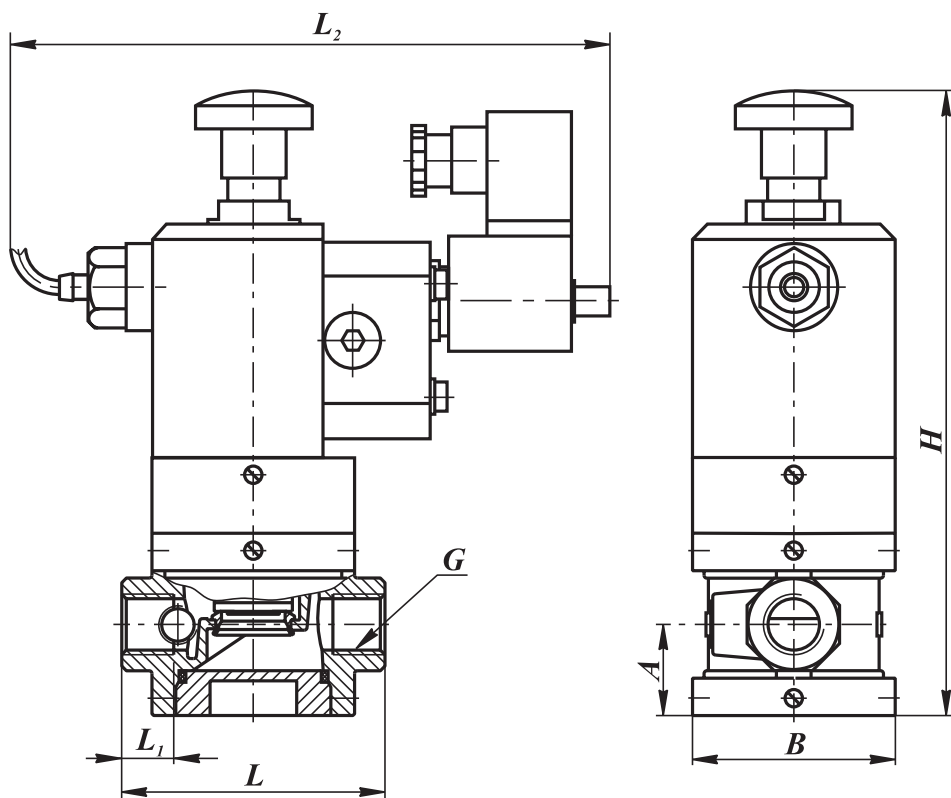


Рис. 7-11. Клапаны с ручным взводом механического типа на DN 15 - 32 муфтовые с датчиком положения

Материал корпуса:

алюминиевые сплавы
AK120Ч, AK12ПЧ

Климатическое исполнение:

У3.1 (-30...+40 °С)

Напряжение питания:

- 220 В, 50 Гц
- 24 В пост. тока;
- 12 В пост. тока.

Потребляемая мощность:

18 Вт

Степень защиты:

IP65

Полный ресурс, не менее:

50 000 включений

Время закрытия:

не более 1 с

Монтажное положение:

любое, за исключением, когда электромагнитная катушка располагается ниже продольной оси клапана

Напряжение питания датчика положения: 10...30 В постоянного тока

Тип датчика: индуктивный (выходной ключ датчика открывается при срабатывании клапана),
степень защиты - IP68

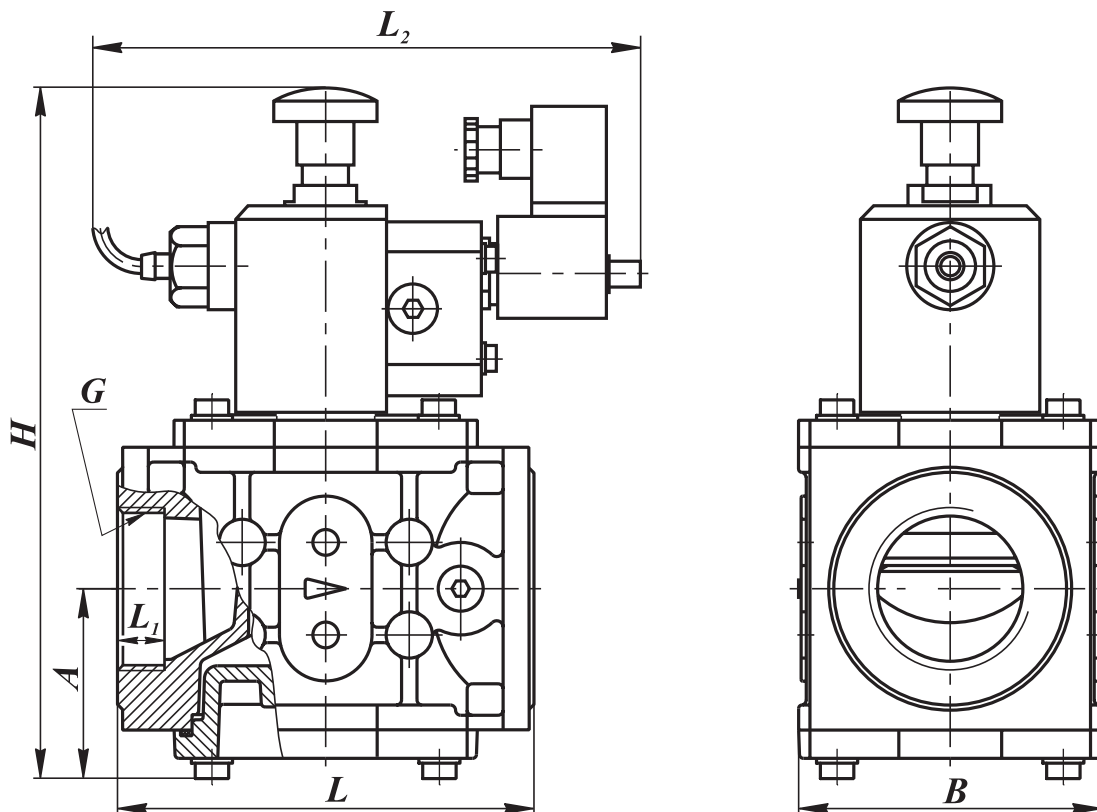


Рис. 7-12. Клапаны с ручным взводом механического типа на DN 40, 50 муфтовые с датчиком положения

Наименование клапана	DN	Диапазон присоединительного давления, МПа	G, дюйм	Размеры, мм						Масса, кг	Коэффициент сопротивления	Рис.
				L	L ₁	L ₂	B	H	A			
ВН ^{1/2} РМ-6П	15	0...0,6	1/2	91	18	210	70	196	31,5	2,0	5,2	7-11
ВН ^{3/4} РМ-6П	20		3/4								8,0	
ВН1РМ-6П	25		1								11,0	
ВН ^{1 1/4} РМ-6П	32		1 1/4	140	20		95	265	75	3,5	11,8	
ВН ^{1 1/2} РМ-6П	40		1 1/2	162	19							
ВН2РМ-6П	50		2				118	77	4,3	12,6	7-12	

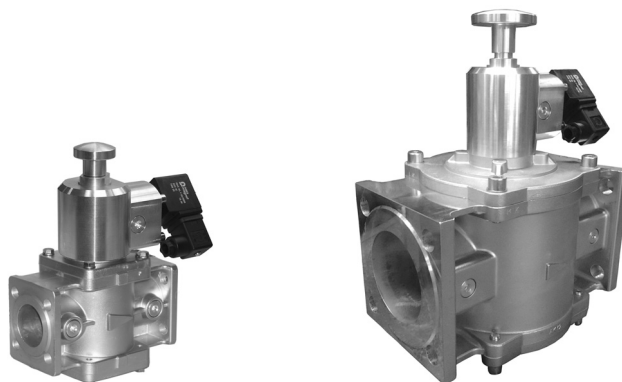
Пример записи клапана двухпозиционного муфтового номинальным диаметром DN 40, с ручным взводом механического типа и датчиком положения, с дополнительной блокировкой, на рабочее давление 0,6 МПа, вид климатического исполнения УЗ.1, напряжение питания 220 В, 50 Гц:

Клапан ВН^{1 1/2}РМ-6П, с дополнительной блокировкой, УЗ.1, 220 В, 50 Гц, ТУ РБ 05708554.021-96.

КЛАПАНЫ ЭЛЕКТРОМАГНИТНЫЕ С РУЧНЫМ ВЗВОДОМ МЕХАНИЧЕСКОГО ТИПА СЕРИИ ВН ДВУХПОЗИЦИОННЫЕ ФЛАНЦЕВЫЕ (DN 25-100)

Область применения

Данные клапаны предназначены для использования в системах управления потоками различных газовых сред, в том числе углеводородных газов, газовых фаз сжиженных газов, сжатого воздуха и других неагрессивных газов в качестве запорного органа.



Принцип работы клапанов без дополнительной блокировки:

Для открытия клапана необходимо подать напряжение питания на электромагнитную катушку и поднять шток ручного взвода вверх до упора.

Закрытие клапана происходит при обесточивании электромагнитной катушки. Если катушка обесточена, клапан возможно открыть, но он не фиксируется в открытом положении.

Принцип работы клапанов с дополнительной блокировкой:

Для открытия клапана необходимо подать напряжение питания на электромагнитную катушку и поднять шток ручного взвода вверх до упора.

Закрытие клапана происходит при обесточивании электромагнитной катушки. Если катушка обесточена, клапан открыть невозможно (шток ручного взвода заблокирован).

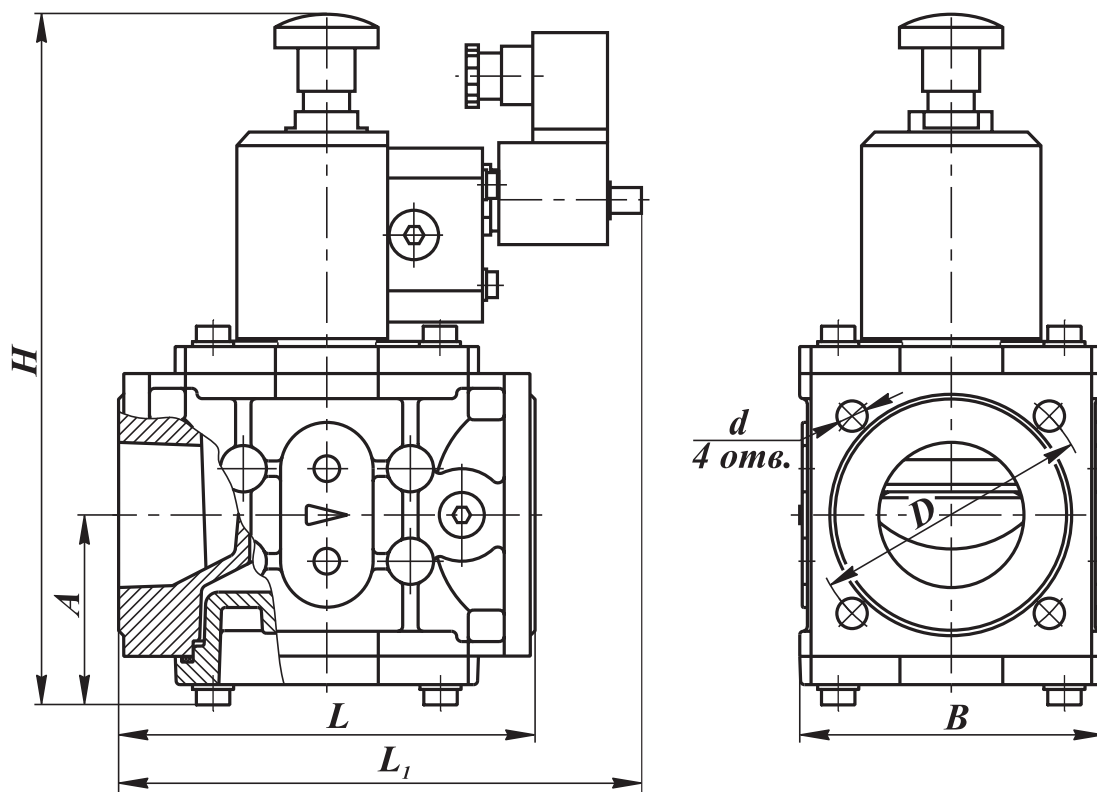


Рис. 7-13. Клапаны с ручным взводом механического типа на DN 25 - 50 фланцевые

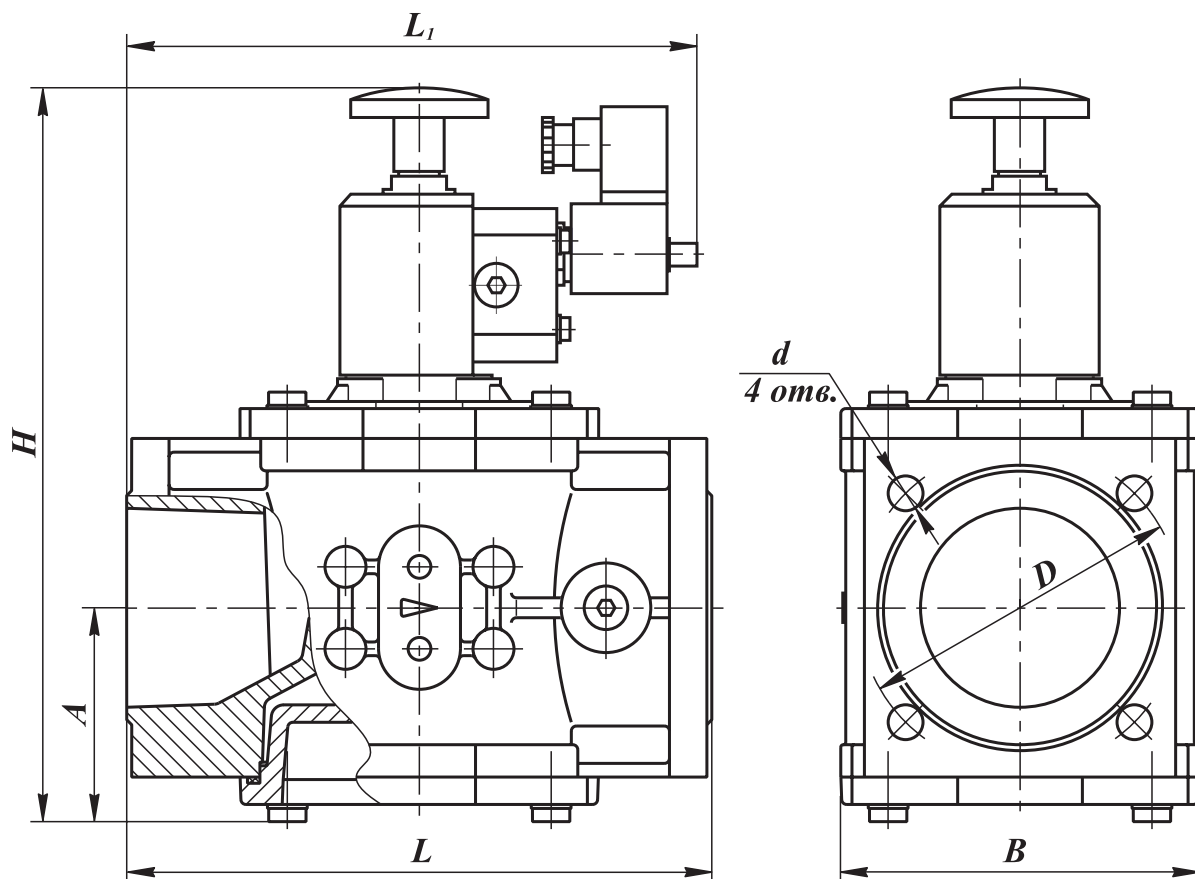


Рис. 7-14. Клапаны с ручным взводом механического типа на DN 65 - 100 фланцевые

Материал корпуса: алюминиевые сплавы
AK12OЧ, AK12ПЧ

Климатическое исполнение: У3.1 (-30...+40 °С)

Напряжение питания: 220 В, 50 Гц;
24 В пост. тока;
12 В пост. тока

Потребляемая мощность: 18 Вт

Степень защиты: IP65

Время закрытия: не более 1 с

Полный ресурс, не менее: 50 000 включений

Монтажное положение:

для DN 25 - 50 - любое, за исключением, когда электромагнитная катушка располагается ниже продольной оси клапана;
для DN 65 - 100 - на горизонтальном трубопроводе (катушкой вверх).

Наименование клапана	DN	Диапазон присоединит. давления, МПа	Размеры, мм							Масса, кг	Коэффициент сопротивления	Рис.
			L	L ₁	B	H	A	D	d			
ВН1Рм-6 фл.	25	0...0,6	160	210	95	245	65	75	11	3,2	6,2	7-13
ВН1¼Рм-6 фл.	32		162		100	255	75	90	12,5	3,5	11,8	
ВН1½Рм-6 фл.	40				108	270				3,8	9,1	
ВН2Рм-6 фл.	50		118		77	110	4,0	11,6				
ВН2½Рм-6	65		235	241	144	325	86	130	14	6,2	9,4	7-14
ВН3Рм-6	80		258	252	168	350	94	150	18	7,8	9,3	
ВН4Рм-6	100		278	262	183		107	170		9,7	10,9	

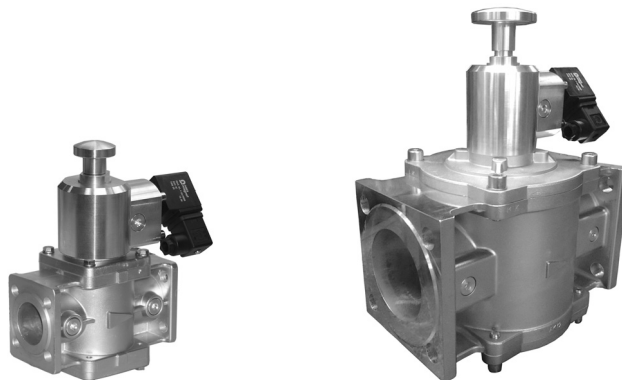
Пример записи клапана двухпозиционного фланцевого номинальным диаметром DN 80, с ручным взводом механического типа, с дополнительной блокировкой, на рабочее давление 0,6 МПа, вид климатического исполнения У3.1, напряжение питания 220 В, 50 Гц:

Клапан ВН3Рм-6, с дополнительной блокировкой, У3.1, 220 В, 50 Гц, ТУ РБ 05708554.021-96

КЛАПАНЫ ЭЛЕКТРОМАГНИТНЫЕ С РУЧНЫМ ВЗВОДОМ МЕХАНИЧЕСКОГО ТИПА СЕРИИ ВН ДВУХПОЗИЦИОННЫЕ ФЛАНЦЕВЫЕ (DN 25-100) с датчиком положения

Область применения

Данные клапаны предназначены для использования в системах управления потоками различных газовых сред, в том числе углеводородных газов, газовых фаз сжиженных газов, сжатого воздуха и других неагрессивных газов в качестве запорного органа.



Принцип работы клапанов без дополнительной блокировки:

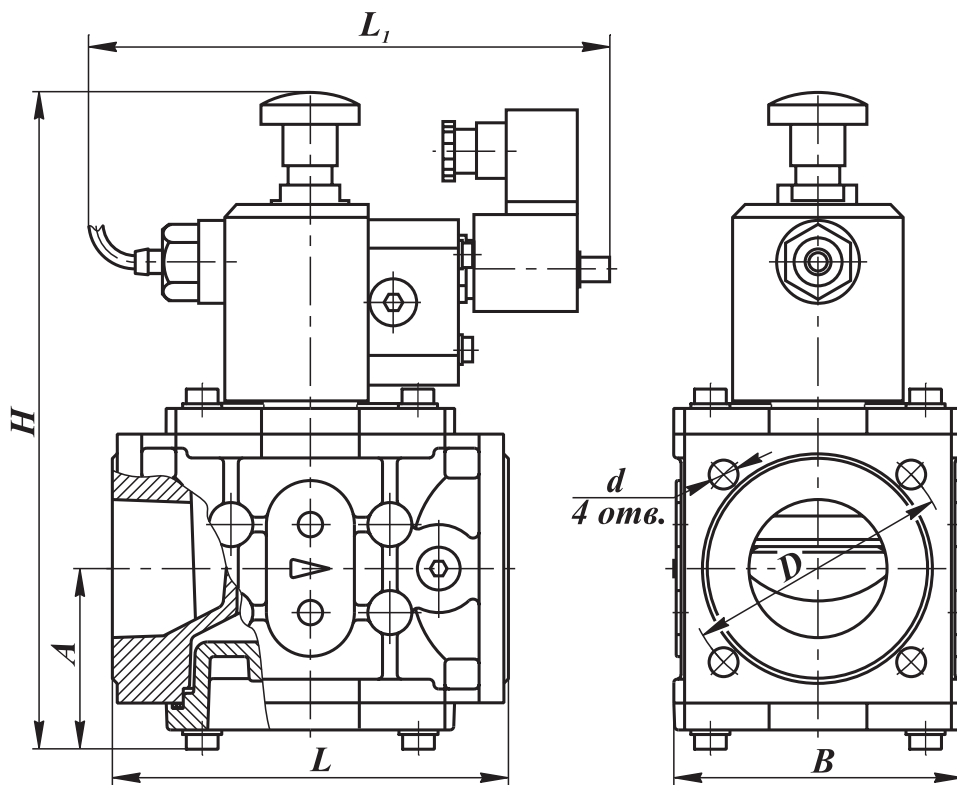
Для открытия клапана необходимо подать напряжение питания на электромагнитную катушку и поднять шток ручного взвода вверх до упора.

Закрытие клапана происходит при обесточивании электромагнитной катушки. Если катушка обесточена, клапан возможно открыть, но он не фиксируется в открытом положении.

Принцип работы клапанов с дополнительной блокировкой:

Для открытия клапана необходимо подать напряжение питания на электромагнитную катушку и поднять шток ручного взвода вверх до упора.

Закрытие клапана происходит при обесточивании электромагнитной катушки. Если катушка обесточена, клапан открыть невозможно (шток ручного взвода заблокирован).



Материал корпуса:

алюминиевые сплавы
АК12ОЧ, АК12ПЧ

Климатическое исполнение: УЗ.1 (-30...+40 °С)

Напряжение питания:

- 220 В, 50 Гц
- 24 В пост. тока;
- 12 В пост. тока.

Потребляемая мощность:

18 Вт

Степень защиты: IP65

Полный ресурс, не менее:

50 000 включений

Время закрытия:

не более 1 с

Монтажное положение:

для DN 25 - 50 - любое, за исключением, когда электромагнитная катушка располагается ниже продольной оси клапана

для DN 65 - 100 - на горизонтальном трубопроводе (катушкой вверх)

Рис. 7-15. Клапаны с ручным взводом механического типа на DN 25 - 50 фланцевые с датчиком положения

Напряжение питания датчика положения: 10...30 В постоянного тока

Тип датчика положения: индуктивный (выходной ключ датчика открывается при срабатывании клапана), степень защиты - IP68

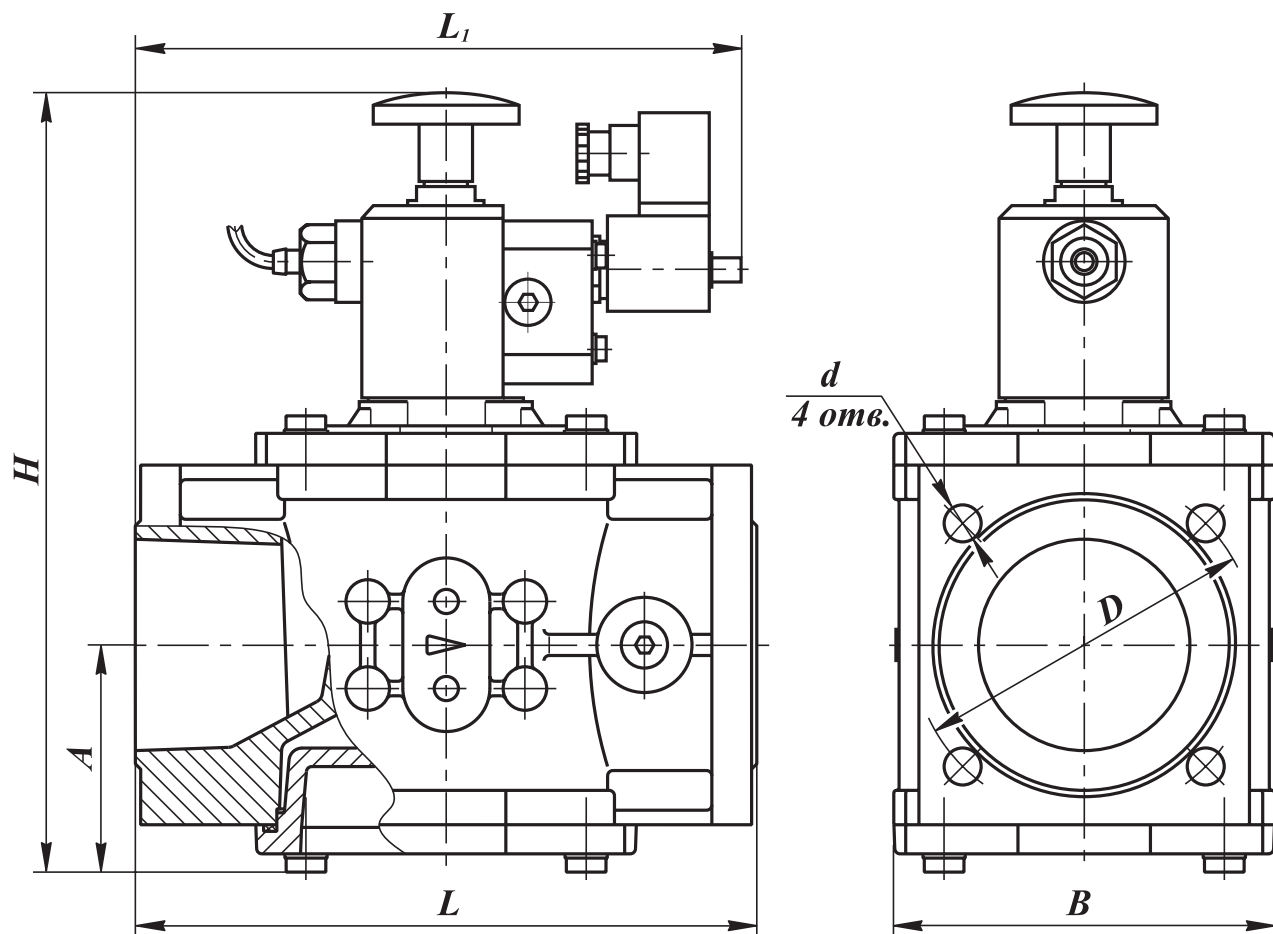


Рис. 7-16. Клапаны с ручным взводом механического типа на DN 65 - 100 фланцевые с датчиком положения

Наименование клапана	DN	Диапазон присоединит. давления, МПа	Размеры, мм							Мас-са, кг	Кoeffи-циент сопротив-ления	Рис.	
			L	L ₁	B	H	A	D	d				
ВН1РМ-6П фл.	25	0...0,6	160	210	95	245	65	75	11	3,5	6,2	7-15	
ВН1 ¹ / ₄ РМ-6П фл.	32				100	255							75
ВН1 ¹ / ₂ РМ-6П фл.	40				108	270	77	110	4,1	9,1			
ВН2РМ-6П фл.	50										118		6,5
ВН2 ¹ / ₂ РМ-6П	65		235	241	144	325	86	130	14	6,5	9,4		7-16
ВН3РМ-6П	80		258	252	168	350	94	150	18	8,1	9,3		
ВН4РМ-6П	100												

Пример записи клапана двухпозиционного фланцевого номинальным диаметром DN 100, с ручным взводом механического типа и датчиком положения, с дополнительной блокировкой, на рабочее давление 0,6 МПа, вид климатического исполнения У3.1, напряжение питания 220 В. 50 Гц:

Клапан ВН4РМ-6П, с дополнительной блокировкой, У3.1, 220 В, 50 Гц, ТУ РБ 05708554.021-96

