

## **Фильтры газовые серии ФН (в алюминиевом корпусе)**

Вводная часть .....	9-2
Общие технические характеристики фильтров газовых .....	9-3
Порядок монтажа и эксплуатации .....	9-3
Техническое обслуживание .....	9-4
Фильтры газовые муфтовые DN 15 - 25 (на давление до 0,3 МПа) - компактное исполнение .....	9-5
Фильтры газовые муфтовые DN 32, 40, 50 (на давление до 0,3 МПа) .....	9-8
Фильтры газовые фланцевые DN 25 - 100 (на давление до 0,3 МПа) .....	9-9
Фильтры газовые муфтовые DN 15 - 50 (на давление до 0,6 МПа) .....	9-10
Фильтры газовые фланцевые DN 25 - 100 (на давление до 0,6 МПа) .....	9-12
Фильтры газовые DN 25 - 100 с индикатором загрязненности фильтро- элемента (ИЗФ) механического типа.....	9-13
Фильтры газовые муфтовые DN 32, 40, 50 с ИЗФ механического типа ...	9-14
Фильтры газовые фланцевые DN 25 - 100 с ИЗФ механического типа ....	9-15
Фильтры газовые DN 25 - 100 с индикатором загрязненности фильтро- элемента (ИЗФ) электрического типа.....	9-17
Фильтры газовые муфтовые DN 32, 40, 50 с ИЗФ электрического типа....	9-18
Фильтры газовые фланцевые DN 25 - 100 с ИЗФ электрического типа.....	9-20

**Вводная часть**

Фильтры газовые соответствуют ТУ РБ 05708554.027-98.

Фильтры предназначены для установки на газопроводах перед запорно-регулирующей газогорелочных устройств котлов, теплогенераторов, инфракрасных обогревателей и других газосжигающих установках с целью очистки газа от механических частиц для повышения надежности и долговечности работы оборудования.

Климатическое исполнение: УЗ.1 (-30...+40 °С);  
У2 (-45...+40 °С);  
УХЛ1 (-60...+40 °С).

Структура обозначения:

1 2 3 4 5 6  
**ФН Х - Х. Х Х**

1. **ФН** - обозначение серии
2. Присоединительный размер, дюймы
3. Дефис
4. Исполнение фильтра по максимальному рабочему давлению:
  - 1 - (0...0,3) МПа;
  - 2 - (0...0,3) МПа;
  - 6 - (0...0,6) МПа.
5. Исполнение фильтра (только для муфтовых фильтров номинальными диаметрами DN 15 - 25).

6. Дополнительные устройства:

**М** - наличие индикатора загрязненности фильтра механического типа

**Ес** - наличие индикатора загрязненности фильтра электрического типа, работающего от сети;

**Ет** - наличие индикатора загрязненности фильтра электрического типа, работающего от батареи.

По типу присоединения к трубопроводу фильтры изготавливаются:

- муфтовые DN 15 - 50;

- фланцевые DN 25 - 100.

Фланцы фильтров соответствуют ГОСТ 12815, исп. 1, до 0,6 МПа.

Размеры ответных фланцев приведены на рис. 9-2.

**Общие технические характеристики фильтров газовых**

Наименование параметра	Значение
Максимальный перепад давления на фильтре	не более 10 кПа
Пористость фильтрующего элемента	(50...60) %
Минимальный размер улавливаемых частиц	не более 50 мкм
Температура рабочей среды	от минус 30 °С до плюс 90 °С
Средняя наработка на отказ	10 000 ч
Средний срок службы, лет, не менее	9

Порядок монтажа и эксплуатации

1. Требования безопасности при монтаже и эксплуатации - ГОСТ 12.2.063.
  2. Перед монтажом необходимо очистить (продуть сжатым воздухом) подводящий трубопровод от загрязнений и механических частиц (окалина, стружка, куски электродов и прочее).
  3. Направление потока в трубопроводе должно совпадать со знаком «▷» на корпусе клапана.
  4. Монтаж фильтра возможен как на горизонтальные, так и на вертикальные трубопроводы.
  5. Для уплотнения резьбы в месте соединения корпуса клапана с трубопроводом рекомендуется применять ленту фторопластовую ФУМ или аналогичный уплотняющий материал. Монтаж фланцевых соединений выполнить с применением прокладок из резины МБС средней твердости (Рис. 9-1). Ответные фланцы - стальные приварные по ГОСТ 12820-80 (Рис. 9-2).
- Усилие затяжки: 20±5 Н·м (для болтов с резьбой М10);  
 25±5 Н·м (для болтов с резьбой М12);  
 30±5 Н·м (для болтов с резьбой М16).
6. Отклонения от параллельности и перпендикулярности уплотнительных поверхностей присоединяемых фланцев не должны превышать 0,2 мм на 100 мм диаметра.
  7. Для подключения датчиков-реле давления или других устройств и приборов в корпусе фильтра предусмотрены отверстия с резьбой G1/4. Для уплотнения резьбы в месте подключения приборов используйте ленту фторопластовую ФУМ или аналогичный уплотняющий материал.

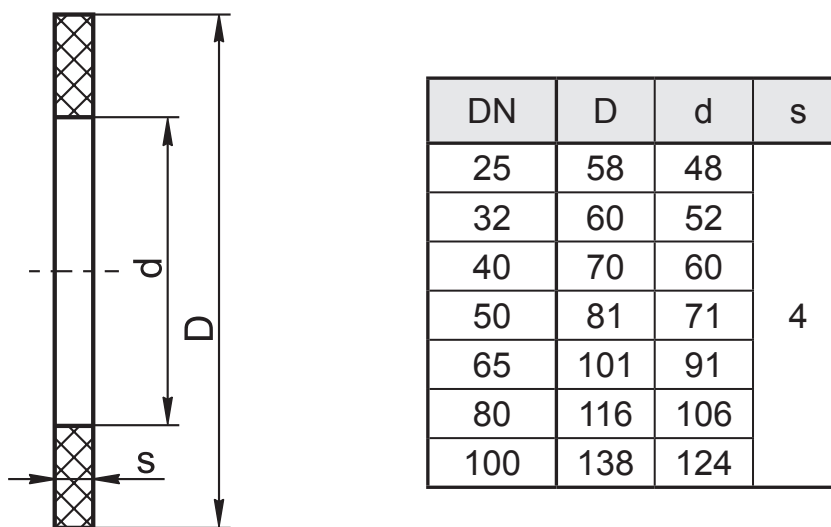
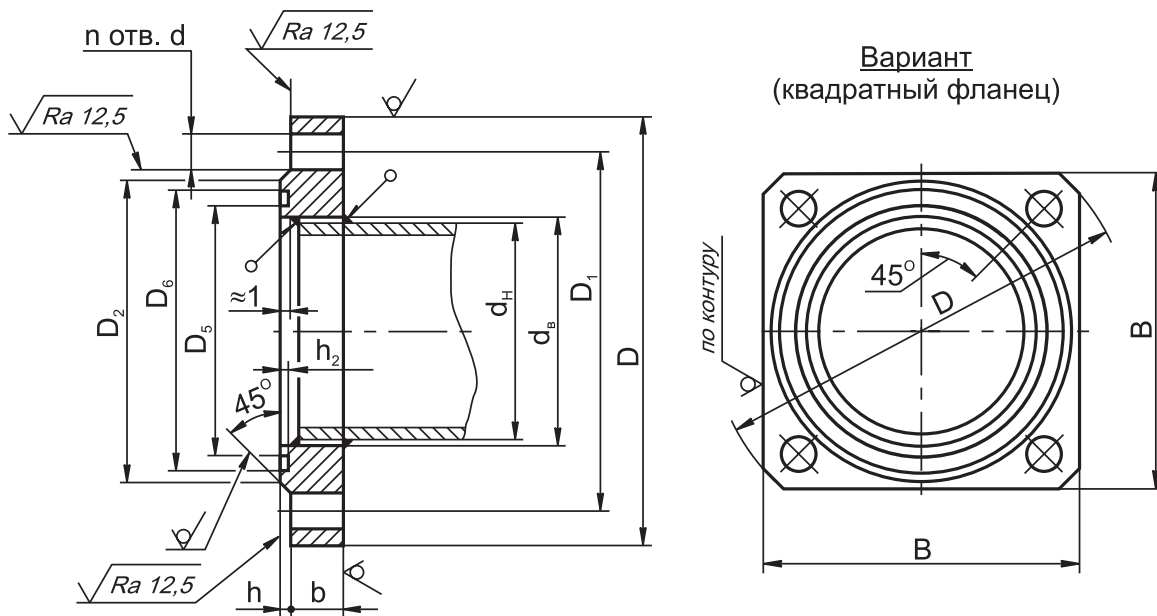


Рис. 9-1. Прокладка из резины листовой марки МБС



DN	D	D <sub>1</sub>	D <sub>2</sub>	D <sub>5</sub>	D <sub>6</sub>	h <sub>2</sub>	d	n	d <sub>H</sub>	d <sub>B</sub>	h	b	B	Номинальный диаметр болтов или шпилек
25	100	75	60	45	58	3	11	4	32	33	2	12	75	M10
32	120	90	70	48	60		14 (12,5)		4	42		43	13	95
40	130	100	80	54	70					100				
50	140	110	90	65	81					110	M12			
65	160	130	110	85	101					15	125	M12		
80	185	150	128	100	116						140	M16		
100	205	170	148	116	138		18		108	110	155			
									114	116				

Рис. 9-2. Фланцы с пазом по ГОСТ 12820-80

### Техническое обслуживание

1. В процессе эксплуатации происходит постепенное увеличение сопротивления фильтра в результате его загрязнения.
2. Критерием загрязнения фильтра считается снижение давления за фильтром ниже допустимого для газогорелочного устройства при нормальном присоединительном давлении на входе фильтра.
3. Чистку фильтрующего элемента следует проводить продувкой сжатым воздухом или промывкой в воде с использованием моющих средств.
4. Сушку фильтрующего элемента рекомендуется проводить естественным путем или продувкой сжатым воздухом при температуре не более +90 °С.

Методика расчета расходных характеристик фильтров аналогична методике расчета характеристик клапанов (см. стр. 1-15).

## ФИЛЬТРЫ ГАЗОВЫЕ МУФТОВЫЕ DN 15 - 25 (на давление до 0,3 МПа)

На базе корпусов муфтовых клапанов DN 15, 20 и 25 разработаны фильтры на соответствующие номинальные диаметры (компактное исполнение). Основное назначение - применение в системах ЖКХ перед газовыми счетчиками и в топочных, где установлены котлы и другие тепловые агрегаты с небольшой единичной мощностью.

Фильтры в данном исполнении комплектуются дополнительным сменным фильтрующим элементом.

**Материал корпуса:** алюминиевые сплавы АК12ОЧ, АК12ПЧ

**Монтажное положение:** на горизонтальных или вертикальных трубопроводах

Исполнение .1 (короткие верхняя и нижняя крышки)

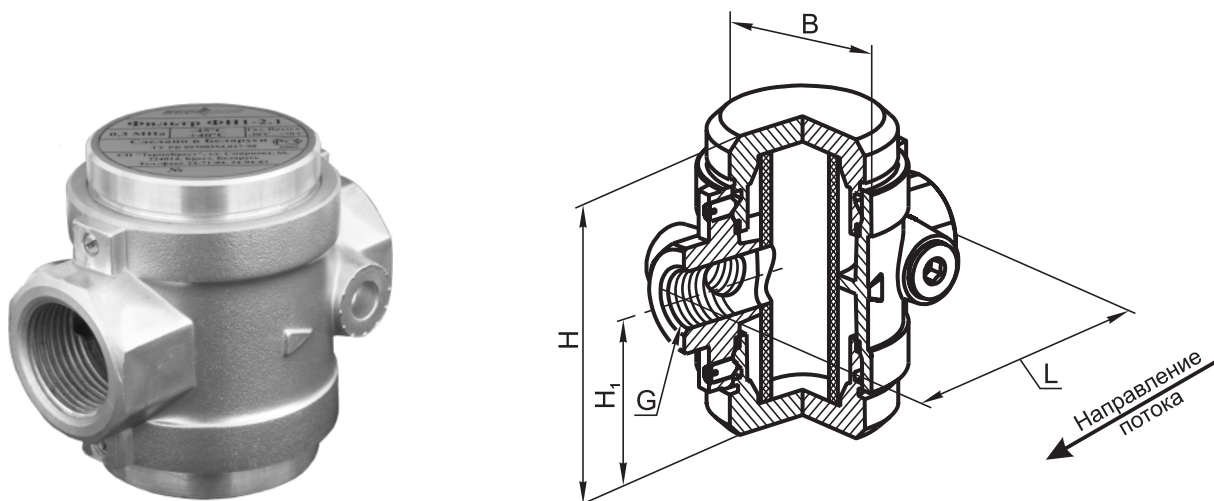


Рис. 9-3

Наименование фильтра	DN	Давление рабочее максимальное, МПа	G, дюйм	Рабочая площадь фильтрующего элемента, м <sup>2</sup>	Размеры, мм				Масса, кг	Коэффициент сопротивления	Рис.
					L	B	H	H <sub>1</sub>			
ФН <sup>1</sup> / <sub>2</sub> -2.1	15	0,3	1/2	0,008	91	62	85	42,5	0,4	3,5	9-3
ФН <sup>3</sup> / <sub>4</sub> -2.1	20		3/4								
ФН1-2.1	25		1	0,010	105	72	92	46	0,53	3,1	

Исполнение .2 (длинная верхняя крышка, короткая нижняя крышка)

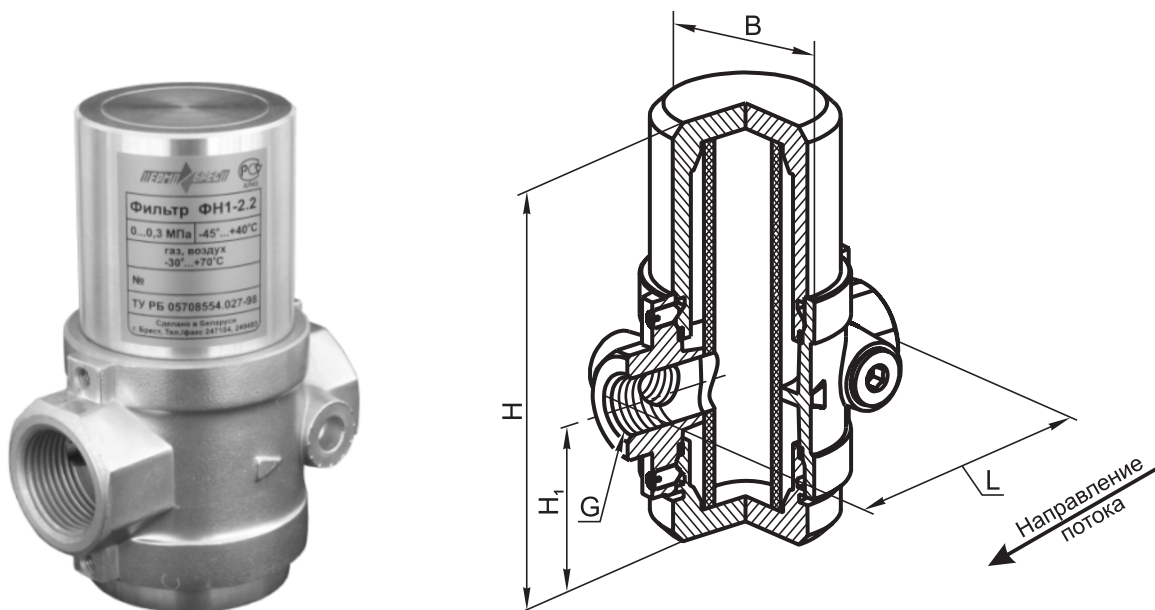


Рис. 9-4

Наименование фильтра	DN	Давление рабочее максимальное, МПа	G, дюйм	Рабочая площадь фильтрующего элемента, м <sup>2</sup>	Размеры, мм				Масса, кг	Коэффициент сопротивления	Рис.
					L	B	H	H <sub>1</sub>			
ФН <sup>1</sup> / <sub>2</sub> -2.2	15	0,3	1/2	0,013	91	62	139	42,5	0,58	3,4	9-4
ФН <sup>3</sup> / <sub>4</sub> -2.2	20		3/4							2,9	
ФН1-2.2	25		1	0,016	105	72	146	46	0,72		

Исполнение .3 (длинные верхняя и нижняя крышки)

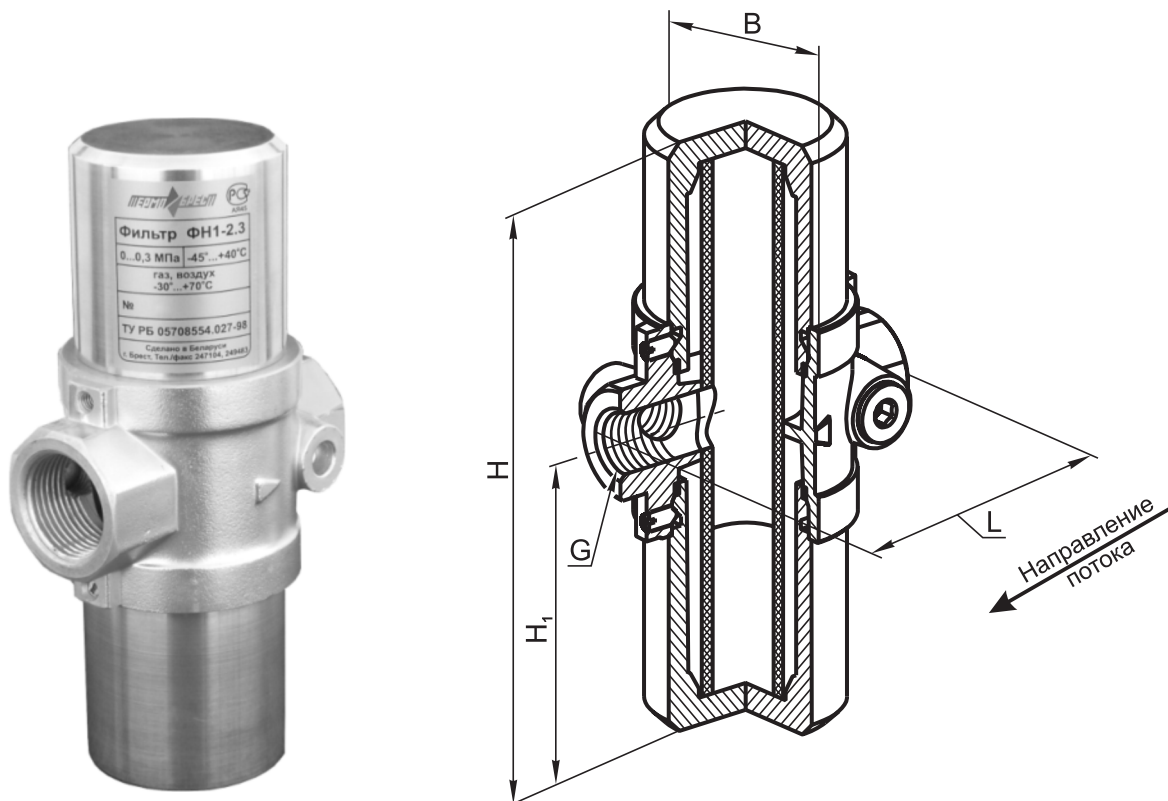


Рис. 9-5

Наименование фильтра	DN	Давление рабочее максимальное, МПа	G, дюйм	Рабочая площадь фильтрующего элемента, м <sup>2</sup>	Размеры, мм				Масса, кг	Коэффициент сопротивления	Рис.
					L	B	H	H <sub>1</sub>			
ФН <sup>1</sup> / <sub>2</sub> -2.3	15	0,3	1/2	0,018	91	62	193	96,5	0,75	3,3	9-5
ФН <sup>3</sup> / <sub>4</sub> -2.3	20		3/4							2,7	
ФН1-2.3	25		1	0,023	105	72	200	100	0,92		

При заказе фильтров муфтовых номинальными диаметрами DN 15, 20, 25 необходимо обязательно указывать исполнение фильтров.

Пример записи муфтового фильтра номинальным диаметром DN 15 (1/2"), исполнение - длинные верхняя и нижняя крышки, давление 0,3 МПа, климатическое исполнение У3.1:

Фильтр ФН<sup>1</sup>/<sub>2</sub>-2.3, У3.1, ТУ РБ 05708554.027-98.

## ФИЛЬТРЫ ГАЗОВЫЕ МУФТОВЫЕ DN 32, 40, 50 (на давление до 0,3 МПа)

**Материал корпуса:** алюминиевые сплавы АК12ОЧ, АК12ПЧ

**Монтажное положение:** на горизонтальных или вертикальных трубопроводах

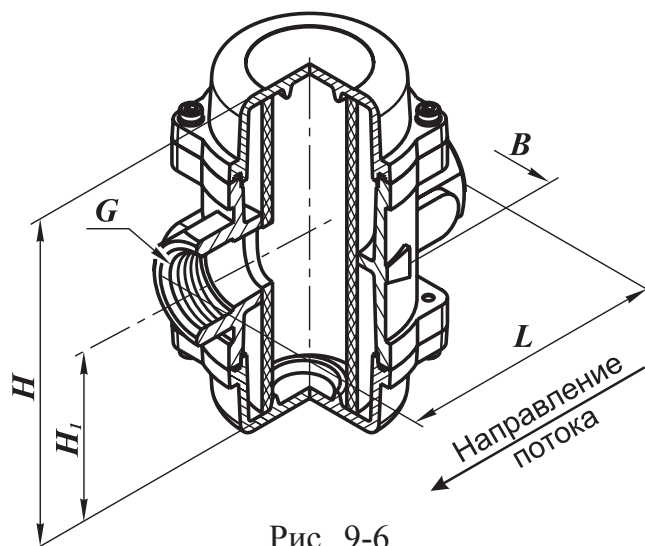


Рис. 9-6

Наименование фильтра	DN	Давление рабочее максимальное, МПа	G, дюйм	Рабочая площадь фильтрующего элемента, м <sup>2</sup>	Размеры, мм				Масса, кг	Коэффициент сопротивления	Рис.
					L	B	H	H <sub>1</sub>			
ФН1 <sup>1</sup> / <sub>4</sub> -2	32	0,3	1 <sup>1</sup> / <sub>4</sub>	0,030	140	100	180	90	3,0	3,3	9-6
ФН1 <sup>1</sup> / <sub>2</sub> -2	40		1 <sup>1</sup> / <sub>2</sub>		162	108	198	99	3,2	3,2	
ФН2-2	50		2		118	188	94	3,4	3,4		



## ФИЛЬТРЫ ГАЗОВЫЕ ФЛАНЦЕВЫЕ DN 25 - 100 (на давление до 0,3 МПа)

**Материал корпуса:** алюминиевые сплавы АК12ОЧ, АК12ПЧ

**Монтажное положение:** на горизонтальных или вертикальных трубопроводах

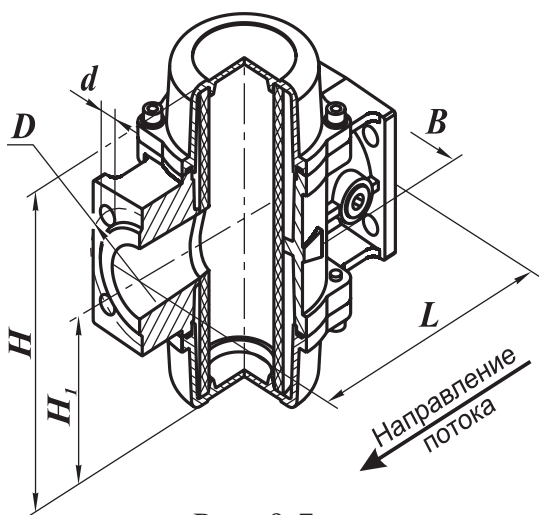
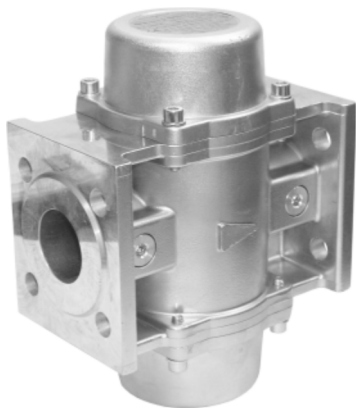


Рис. 9-7

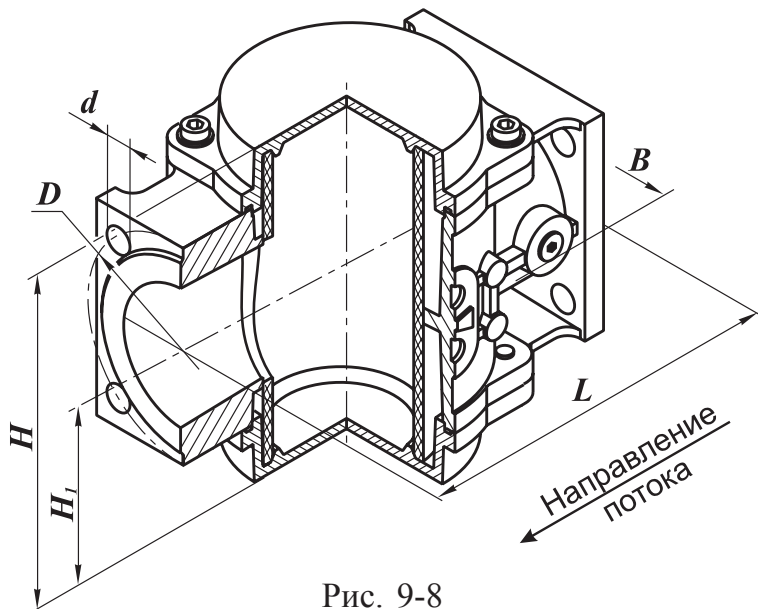
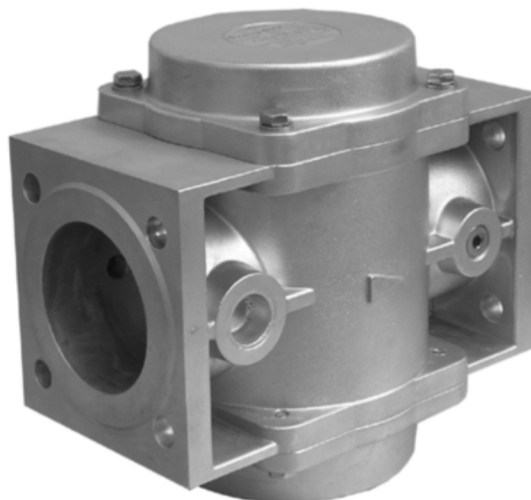


Рис. 9-8

Наименование фильтра	DN	Давление рабочее максимальное, МПа	Рабочая площадь фильтрующего элемента, м <sup>2</sup>	Размеры, мм						Масса, кг	Коэффициент сопротивления	Рис.	
				L	B	H	H <sub>1</sub>	D	d				
ФН1-2 фл.	25	0,3	0,023	160	95	192	96	75	11	2,9	2,2	9-7	
ФН1 <sup>1</sup> / <sub>4</sub> -2 фл.	32				100	180	90	90		3,0	3,3		
ФН1 <sup>1</sup> / <sub>2</sub> -2 фл.	40				108	198	99	100		12,5	3,2		2,2
ФН2-2 фл.	50										118		188
ФН2 <sup>1</sup> / <sub>2</sub> -1	65		0,04	235	144	216	108	130	14	5,2	2,9	9-8	
ФН3-1	80		0,05	258	168	226	113	150	18	6,4	3,0		
ФН4-1	100		0,06	278	183	252	126	170		7,5	4,4		

## ФИЛЬТРЫ ГАЗОВЫЕ МУФТОВЫЕ DN 15 - 50 (на давление до 0,6 МПа)

На базе корпусов муфтовых клапанов DN 15, 20 и 25 разработаны фильтры на соответствующие номинальные диаметры (компактное исполнение). Основное назначение - применение в системах ЖКХ перед газовыми счетчиками и в топочных, где установлены котлы и другие тепловые агрегаты с небольшой единичной мощностью.

Фильтры в данном исполнении комплектуются дополнительным сменным фильтрующим элементом.

**Материал корпуса:** алюминиевые сплавы АК12ОЧ, АК12ПЧ

**Монтажное положение:** на горизонтальных или вертикальных трубопроводах

**Давление рабочее максимальное:** 0,6 МПа

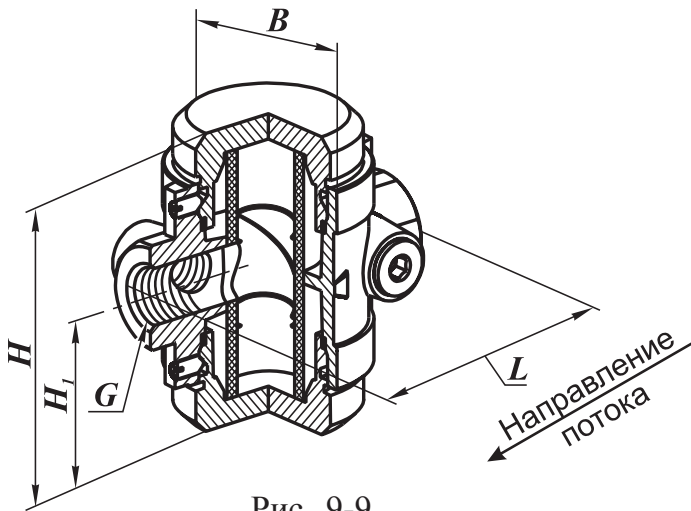


Рис. 9-9

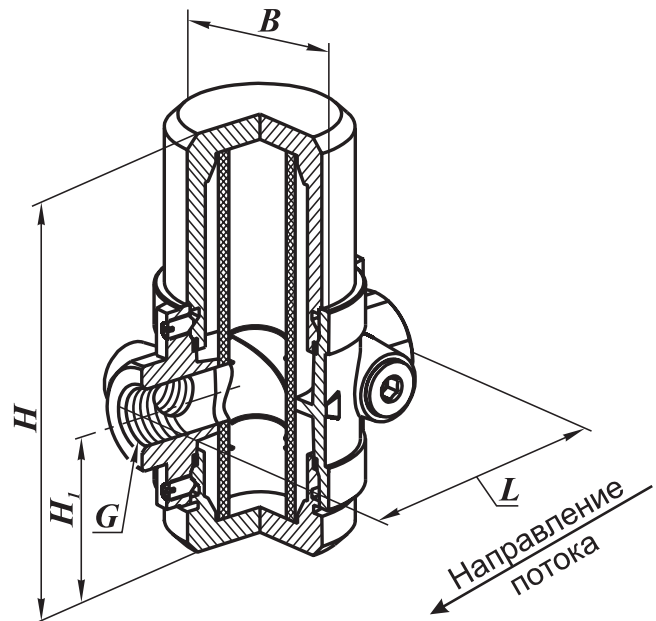


Рис. 9-10

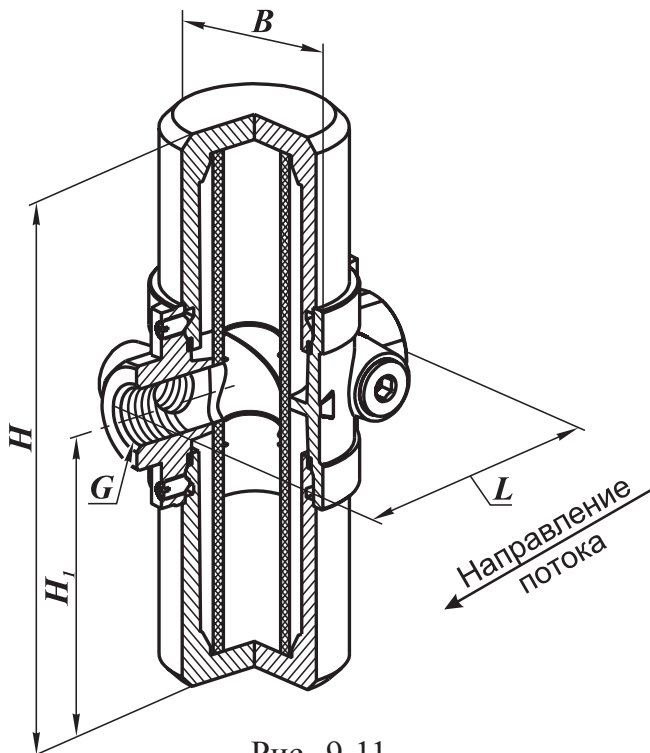


Рис. 9-11

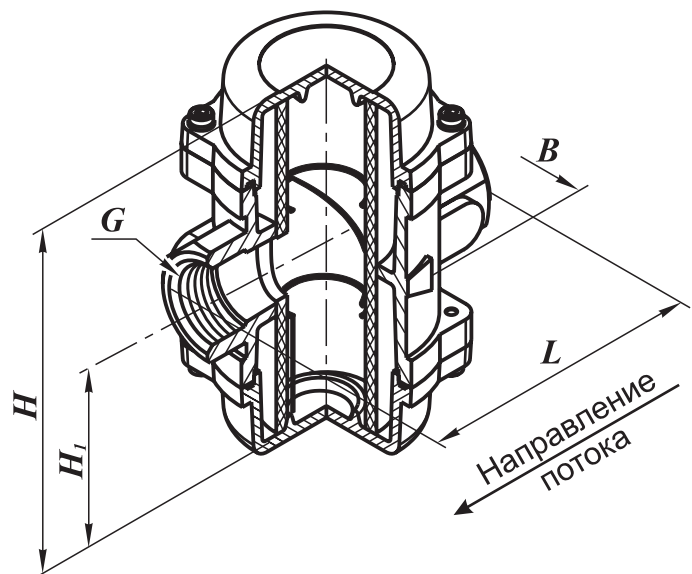


Рис. 9-12

Наименование фильтра	DN	Давление рабочее максимальное, МПа	G, дюйм	Рабочая площадь фильтрующего элемента, м <sup>2</sup>	Размеры, мм				Масса, кг	Коэффициент сопротивления	Рис.
					L	B	H	H <sub>1</sub>			
ФН <sup>1/2</sup> -6.1	15	0,6	1/2	0,008	91	62	85	42,5	0,42	3,5	9-9
ФН <sup>1/2</sup> -6.2				0,013			139		0,58	3,4	9-10
ФН <sup>1/2</sup> -6.3				0,018			193	96,5	0,77	3,3	9-11
ФН <sup>3/4</sup> -6.1	20		3/4	0,008			85	42,5	0,42	3,1	9-9
ФН <sup>3/4</sup> -6.2				0,013			139		0,58	2,9	9-10
ФН <sup>3/4</sup> -6.3				0,018			193	96,5	0,77	2,7	9-11
ФН1-6.1	25		1	0,010	105	72	92	46	0,55	3,1	9-9
ФН1-6.2				0,016			146		0,72	2,9	9-10
ФН1-6.3				0,023			200	100	0,94	2,7	9-11
ФН1 <sup>1/4</sup> -6	32		1 <sup>1/4</sup>	0,030	140	100	180	90	2,5	3,3	9-12
ФН1 <sup>1/2</sup> -6	40		1 <sup>1/2</sup>		162	108	198	99	3,2	2,6	
ФН2-6	50		2			118	188	94	3,4	3,2	

При заказе фильтров муфтовых номинальными диаметрами DN 15, 20 и 25 необходимо обязательно указывать исполнение фильтров.

Пример записи муфтового фильтра номинальным диаметром DN 25 (G 1"), исполнение - длинные верхняя и нижняя крышки, давление 0,6 МПа, климатическое исполнение УХЛ1:

Фильтр ФН1-6.3, УХЛ1, ТУ РБ 05708554.027-98.

Пример записи муфтового фильтра номинальным диаметром DN 50 (G 2"), давление 0,6 МПа, климатическое исполнение УЗ.1:

Фильтр ФН2-6, УЗ.1, ТУ РБ 05708554.027-98.

## ФИЛЬТРЫ ГАЗОВЫЕ ФЛАНЦЕВЫЕ DN 25 - 100 (на давление до 0,6 МПа)

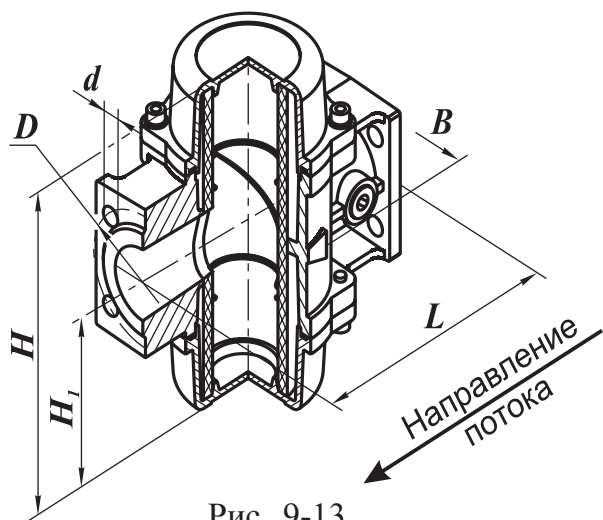


Рис. 9-13

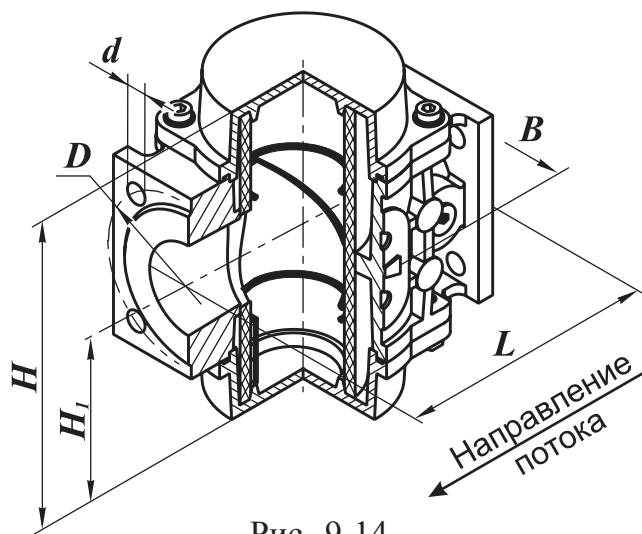


Рис. 9-14

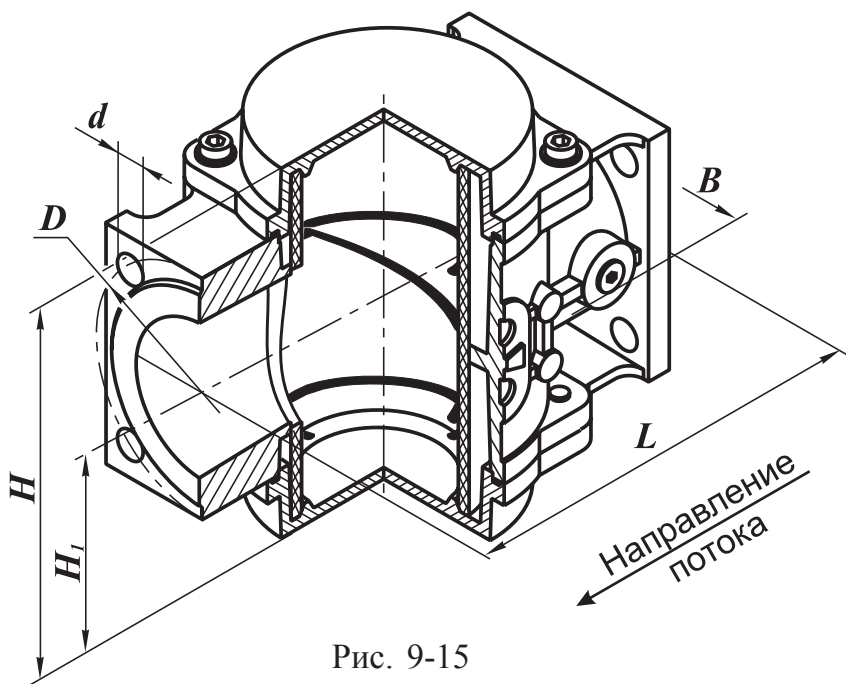


Рис. 9-15

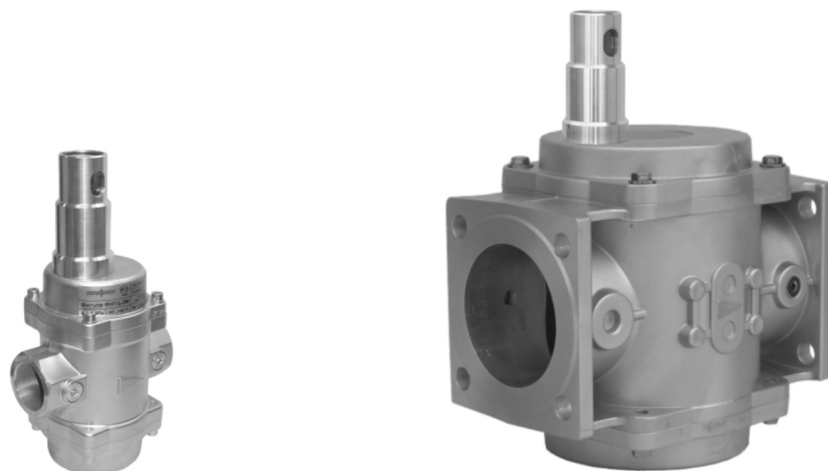
**Область применения:** данные фильтры предназначены для установки на газопроводах с целью очистки газа от механических частиц для повышения надежности и долговечности оборудования

**Материал корпуса:** алюминиевые сплавы АК12ОЧ, АК12ПЧ

**Монтажное положение:** на горизонтальных или вертикальных трубопроводах

Наименование фильтра	DN	Давление рабочее максимальное, МПа	Рабочая площадь фильтрующего элемента, м <sup>2</sup>	Размеры, мм						Масса, кг	Коэффициент сопротивления	Рис.
				L	B	H	H <sub>1</sub>	D	d			
ФН1-6 фл.	25	0,6	0,023	160	95	192	96	75	11	2,9	2,2	9-13
ФН1 <sup>1/4</sup> -6 фл.	32				100	180	90	90				
ФН1 <sup>1/2</sup> -6 фл.	40		0,03	162	108	198	99	100	12,5	3,2	2,2	9-14
ФН2-6 фл.	50				118	188	94	110				
ФН2 <sup>1/2</sup> -6	65		0,04	235	144	216	108	130	14	5,2	2,9	9-15
ФН3-6	80		0,05	258	168	226	113	150	18	6,4	3,0	
ФН4-6	100		0,06	278	183	252	126	170				

## ФИЛЬТРЫ ГАЗОВЫЕ DN 25 - 100 С ИНДИКАТОРОМ ЗАГРЯЗНЕННОСТИ ФИЛЬТРОЭЛЕМЕНТА МЕХАНИЧЕСКОГО ТИПА



Фильтры газовые с индикатором загрязненности фильтроэлемента соответствует ТУ РБ 05708554.027-98.

Предназначены для установки на газопроводах перед запорно-регулирующей арматурой газогорелочных устройств котлов, теплогенераторов, инфракрасных обогревателей и других газосжигающих установках с целью очистки газа от механических частиц для повышения надежности и долговечности оборудования.

Климатическое исполнение: УЗ.1 (-30...+40 °С);  
У2 (-45...+40 °С);  
УХЛ1 (-60...+40 °С).

По типу присоединения к трубопроводу фильтры газовые с индикатором загрязненности фильтроэлемента изготавливаются:

- муфтовые от DN 32 до DN 50;
- фланцевые от DN 25 до DN 100.

Фланцы фильтров соответствуют ГОСТ 12815, исп. 1, до 0,6 МПа.

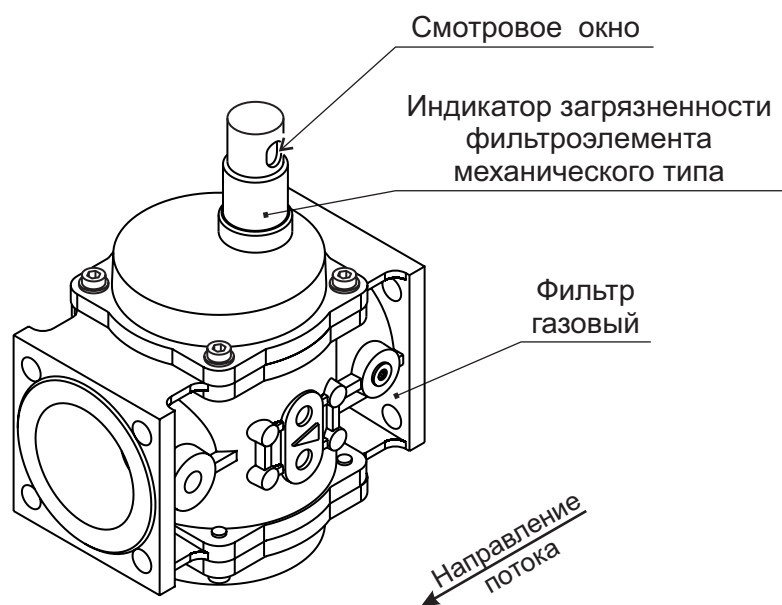


Рис. 9-16. Фильтр газовый с индикатором загрязненности фильтроэлемента механического типа

## Арматура в алюминиевом корпусе

В конструкцию фильтров входит индикатор загрязненности фильтроэлемента, который смонтирован на верхней крышке.

В процессе эксплуатации фильтра происходит увеличение сопротивления фильтра в результате загрязнения фильтрующего элемента.

Критерием загрязнения фильтра является:

- полное перекрытие смотрового окна индикатора загрязненности (заполнение окна красным цветом) - см. рис. 9-16. Полное перекрытие смотрового окна соответствует перепаду давления 10 кПа;

- снижение давления за фильтром ниже допустимого для газогорелочного устройства при нормальном присоединительном давлении на входе фильтра.

### **ФИЛЬТРЫ ГАЗОВЫЕ МУФТОВЫЕ DN 32, 40, 50 С ИНДИКАТОРОМ ЗАГРЯЗНЕННОСТИ ФИЛЬТРОЭЛЕМЕНТА МЕХАНИЧЕСКОГО ТИПА**

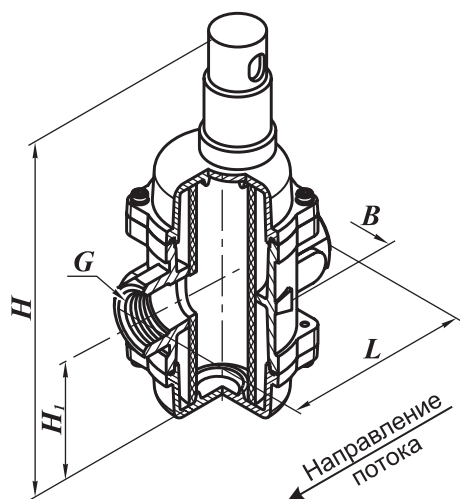


Рис. 9-17

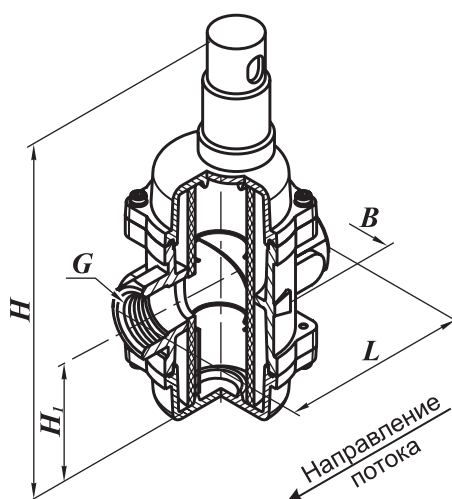


Рис. 9-18

Наименование фильтра	DN	Давление рабочее максимальное, МПа	G, дюйм	Рабочая площадь фильтрующего элемента, м <sup>2</sup>	Размеры, мм				Масса, кг	Коэффициент сопротивления	Рис.
					L	B	H	H <sub>1</sub>			
ФН1 <sup>1</sup> / <sub>4</sub> -2М	32	0,3	1 <sup>1</sup> / <sub>4</sub>	0,030	140	100	273	90	2,8	3,3	9-17
ФН1 <sup>1</sup> / <sub>4</sub> -6М		0,6									9-18
ФН1 <sup>1</sup> / <sub>2</sub> -2М	40	0,3	1 <sup>1</sup> / <sub>2</sub>		162	108	290	99	3,5	3,2	9-17
ФН1 <sup>1</sup> / <sub>2</sub> -6М		0,6									9-18
ФН2-2М	50	0,3	2		118	282	94	94	3,7	3,4	9-17
ФН2-6М		0,6									9-18

**Материал корпуса:** алюминиевые сплавы АК12ОЧ, АК12ПЧ

**Монтажное положение:** на горизонтальных или вертикальных трубопроводах.

Не допускается установка фильтра на трубопроводе в положении, при котором индикатор находится снизу



**ФИЛЬТРЫ ГАЗОВЫЕ ФЛАНЦЕВЫЕ DN 25 - 100  
С ИНДИКАТОРОМ ЗАГРЯЗНЕННОСТИ ФИЛЬТРОЭЛЕМЕНТА  
механического типа**

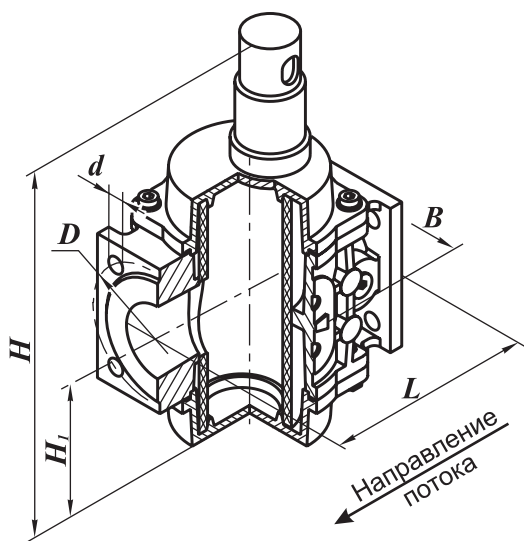


Рис. 9-19

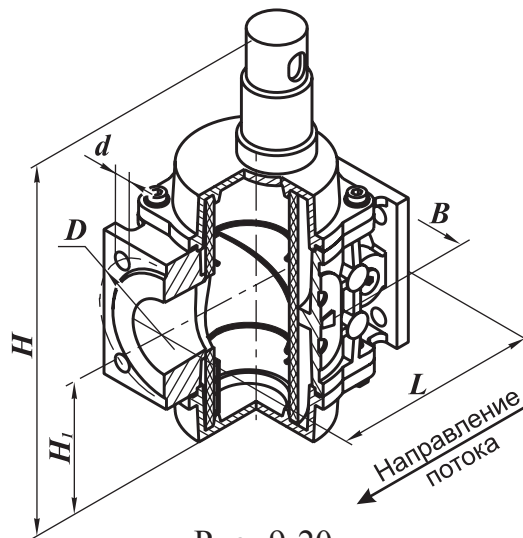


Рис. 9-20

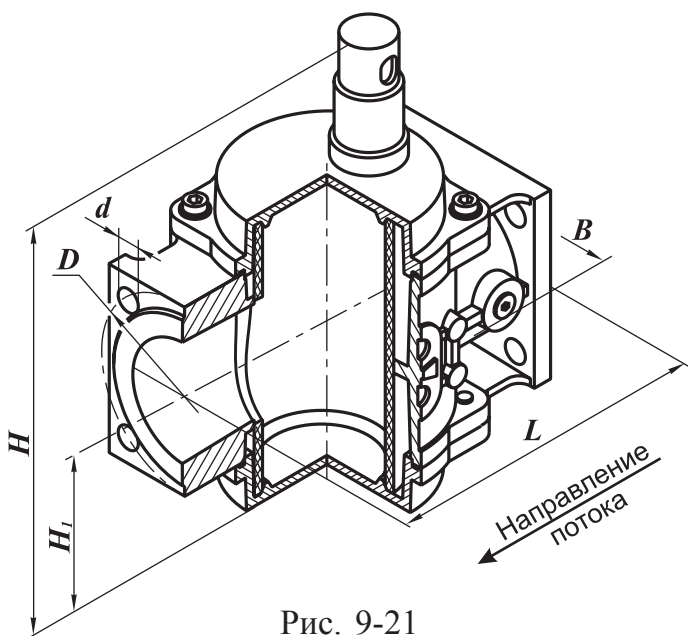


Рис. 9-21

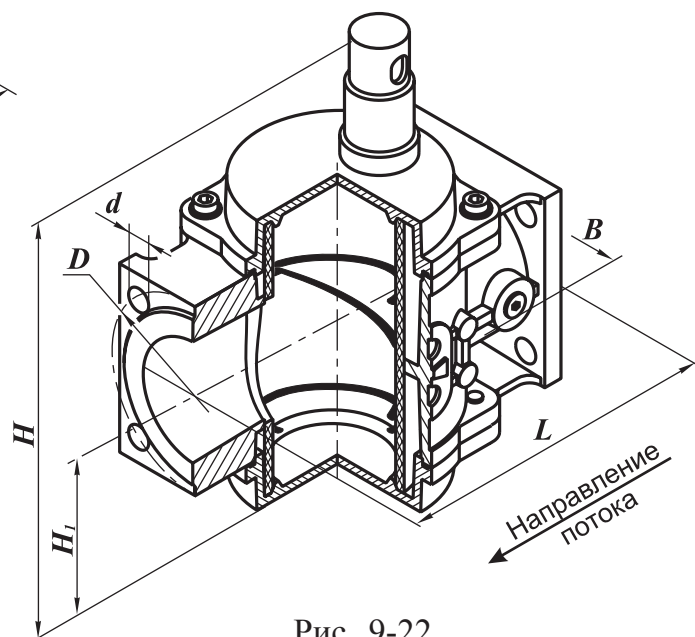


Рис. 9-22

**Материал корпуса:** алюминиевые сплавы АК12ОЧ, АК12ПЧ

**Монтажное положение:** на горизонтальных или вертикальных трубопроводах.

Не допускается установка фильтра на трубопроводе в положении, при котором индикатор находится снизу

Основные технические характеристики фильтров газовых фланцевых DN 25 - 100 с индикатором загрязненности фильтроэлемента механического типа

Наименование фильтра	DN	Давление рабочее максимальное, МПа	Рабочая площадь фильтрующего элемента, м <sup>2</sup>	Размеры, мм						Масса, кг	Коэффициент сопротивления	Рис.
				L	B	H	H <sub>1</sub>	D	d			
ФН1-2М фл.	25	0,3	0,023	160	95	286	96	75	11	3,2	2,2	9-19
ФН1-6М фл.		0,6										9-20
ФН1 <sup>1</sup> / <sub>4</sub> -2М фл.	32	0,3	0,03	162	100	273	90	90	12,5	3,3	3,3	9-19
ФН1 <sup>1</sup> / <sub>4</sub> -6М фл.		0,6										9-20
ФН1 <sup>1</sup> / <sub>2</sub> -2М фл.	40	0,3	0,03	162	108	290	99	100	12,5	3,5	2,2	9-19
ФН1 <sup>1</sup> / <sub>2</sub> -6М фл.		0,6										9-20
ФН2-2М фл.	50	0,3	0,04	235	144	310	108	130	14	5,5	2,9	9-19
ФН2-6М фл.		0,6										9-20
ФН2 <sup>1</sup> / <sub>2</sub> -1М	65	0,3	0,04	235	144	310	108	130	14	5,5	2,9	9-21
ФН2 <sup>1</sup> / <sub>2</sub> -6М		0,6										9-22
ФН3-1М	80	0,3	0,05	258	168	320	113	150	18	6,7	3,0	9-21
ФН3-6М		0,6										9-22
ФН4-1М	100	0,3	0,06	278	183	346	126	170	18	7,8	4,4	9-21
ФН4-6М		0,6										9-22

Пример записи фильтра газового номинальным диаметром DN 100, с индикатором загрязненности фильтроэлемента, максимальное рабочее давление 0,6 МПа, климатическое исполнение УЗ.1:

Фильтр ФН4-6М, УЗ.1, ТУ РБ 05708554.027-98.



## ФИЛЬТРЫ ГАЗОВЫЕ DN 25 - 100 С ИНДИКАТОРОМ ЗАГРЯЗНЕННОСТИ ФИЛЬТРОЭЛЕМЕНТА электрического типа

Фильтры газовые с индикатором загрязненности фильтроэлемента электрического типа соответствует ТУ РБ 05708554.027-98.

Предназначены для установки на газопроводах перед запорно-регулирующей арматурой газогорелочных устройств котлов, теплогенераторов, инфракрасных обогревателей и других газосжигающих установках с целью очистки газа от механических частиц для повышения надежности оборудования, его долговечности и для:

- визуального контроля степени загрязнения фильтрующего элемента и информирования обслуживающего персонала о необходимости своевременного проведения обслуживания фильтра;
- подачи сигнала в систему автоматики для автоматического контроля степени загрязненности фильтра, что создает возможность оптимизации процесса горения.

Индикаторы загрязненности фильтроэлемента электрического типа изготавливается двух исполнений:

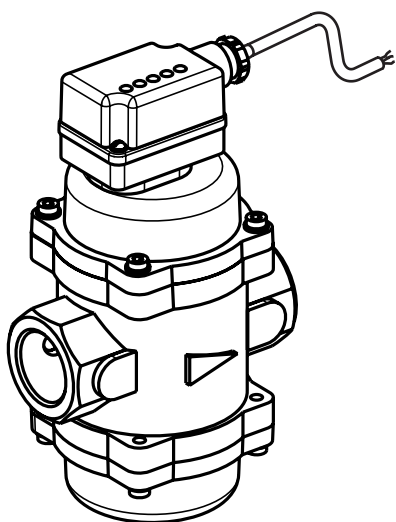
- работающий от сети 24 В постоянного или переменного тока;
- работающий от батареи, включается при нажатии кнопки на корпусе.

Климатическое исполнение: УЗ.1 (-30...+40 °С).

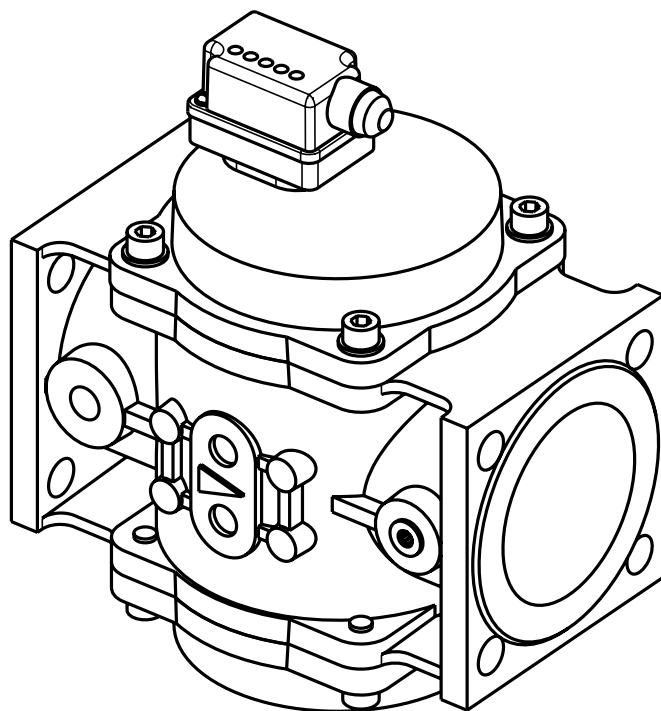
По типу присоединения к трубопроводу фильтры газовые с индикатором загрязненности фильтроэлемента изготавливаются:

- муфтовые от DN 32 до DN 50;
- фланцевые от DN 25 до DN 100.

Фланцы фильтров соответствуют ГОСТ 12815, исп. 1, до 0,6 МПа.



Питание индикатора  
от сети



Питание индикатора  
от батареи

Рис. 9-23. Фильтры газовые с индикатором загрязненности фильтроэлемента электрического типа

По типу присоединения к трубопроводу фильтры газовые с индикатором загрязненности фильтроэлемента изготавливаются:

- муфтовые от DN 32 до DN 50;
- фланцевые от DN 25 до DN 100.

Фланцы фильтров соответствуют ГОСТ 12815, исп. 1, до 0,6 МПа.

Индикатор загрязненности смонтирован на верхней крышке фильтра газового. Степень засорения фильтра определяется:

1. Визуально по светодиодной шкале, установленной в индикаторе:

- 20 % засорения – 1 зеленый светодиод;
- 40 % засорения – 2 зеленых светодиода;
- 60 % засорения – 3 светодиода (2 зеленых и 1 желтый);
- 80 % засорения – 4 светодиода (2 зеленых, 2 желтых);
- 100 % засорения – все 5 светодиодов (2 зеленых, 2 желтых и 1 красный).

2. Работающий от сети индикатор загрязненности имеет обратную связь 4...20 мА. В зависимости от степени загрязненности пропорционально изменяется значение тока обратной связи: от 4 мА (соответствует нулевому перепаду давления) до 20 мА (соответствует перепаду 10 кПа).

Обозначение фильтров газовых производства СП «ТермоБрест» ООО с индикаторами загрязненности фильтроэлемента электрического типа:

- ФН...Ес – питание индикатора от сети;
- ФН...Ет – питание индикатора от батареи.

### **ФИЛЬТРЫ ГАЗОВЫЕ МУФТОВЫЕ DN 32, 40, 50** **С ИНДИКАТОРОМ ЗАГРЯЗНЕННОСТИ ФИЛЬТРОЭЛЕМЕНТА** **электрического типа**

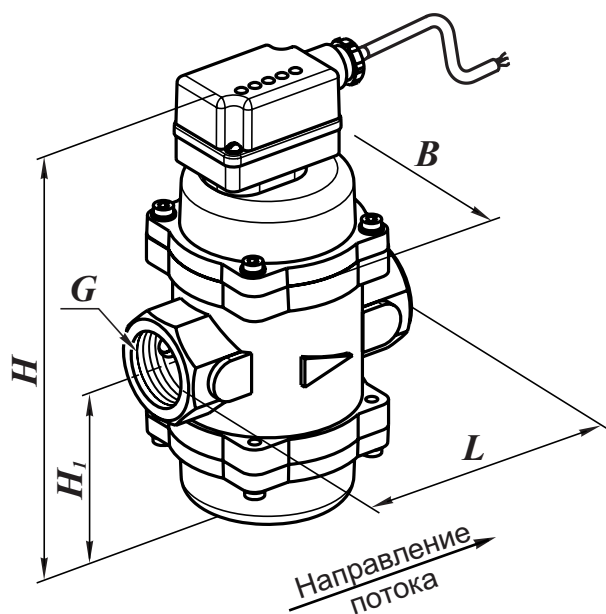


Рис. 9-24

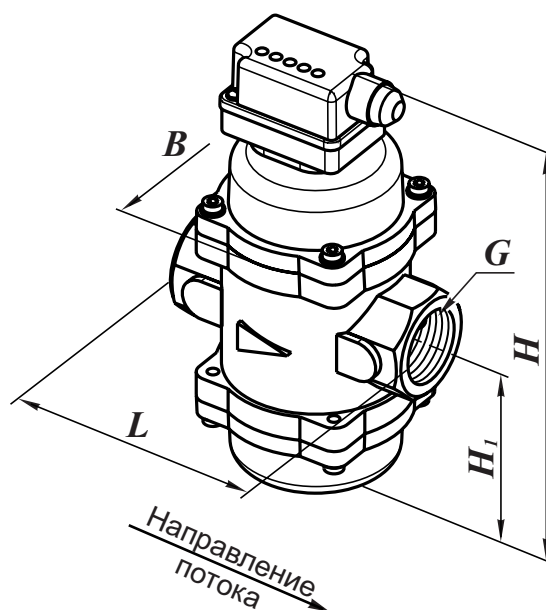


Рис. 9-25

Основные технические характеристики фильтров газовых муфтовых DN 32 - 50 с индикатором загрязненности фильтроэлемента электрического типа

Наименование фильтра	DN	Давление рабочее максимальное, МПа	G, дюйм	Рабочая площадь фильтрующего элемента, м <sup>2</sup>	Размеры, мм				Масса, кг	Коэффициент сопротивления	Рис.		
					L	B	H	H <sub>1</sub>					
ФН1 <sup>1/4</sup> -2 Ес	32	0,3	1 <sup>1/4</sup>	0,030	140	100	240	90	2,7	3,3	9-24		
ФН1 <sup>1/4</sup> -2 Ет											9-25		
ФН1 <sup>1/4</sup> -6 Ес		0,6									9-24		
ФН1 <sup>1/4</sup> -6 Ет											9-25		
ФН1 <sup>1/2</sup> -2 Ес	40	0,3	1 <sup>1/2</sup>		162		108	256	99	3,4	3,2	9-24	
ФН1 <sup>1/2</sup> -2 Ет												9-25	
ФН1 <sup>1/2</sup> -6 Ес		0,6										9-24	
ФН1 <sup>1/2</sup> -6 Ет												9-25	
ФН2-2 Ес	50	0,3	2			162		118	246	94	3,6	3,4	9-24
ФН2-2 Ет													9-25
ФН2-6 Ес		0,6											9-24
ФН2-6 Ет													9-25

**Материал корпуса:** алюминиевые сплавы АК12ОЧ, АК12ПЧ

**Монтажное положение:** на горизонтальных или вертикальных трубопроводах.

Не допускается установка фильтра на трубопроводе в положении, при котором индикатор находится снизу

Пример записи фильтра газового номинальным диаметром DN 32 (G 1<sup>1/4</sup>”) муфтового исполнения, с индикатором загрязненности фильтроэлемента, работающего от сети, максимальное рабочее давление 0,3 МПа, климатическое исполнение УЗ.1:

Фильтр ФН1<sup>1/4</sup>-2 Ес, УЗ.1, ТУ РБ 05708554.027-98.

Пример записи фильтра газового номинальным диаметром DN 40 (G 1<sup>1/2</sup>”) муфтового исполнения, с индикатором загрязненности фильтроэлемента, работающего от батареи, максимальное рабочее давление 0,6 МПа, климатическое исполнение УЗ.1:

Фильтр ФН1<sup>1/2</sup>-6 Ет, УЗ.1, ТУ РБ 05708554.027-98.

**ФИЛЬТРЫ ГАЗОВЫЕ ФЛАНЦЕВЫЕ DN 25 - 100  
С ИНДИКАТОРОМ ЗАГРЯЗНЕННОСТИ ФИЛЬТРОЭЛЕМЕНТА  
электрического типа**

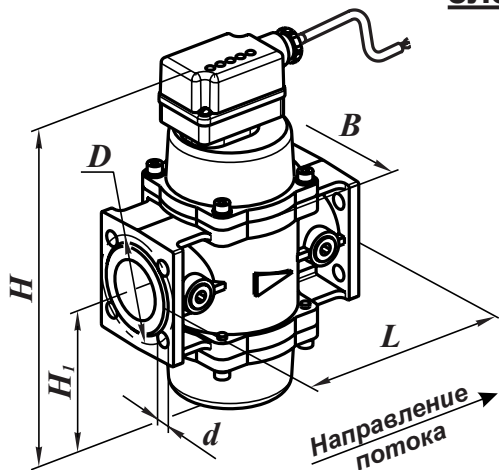


Рис. 9-26

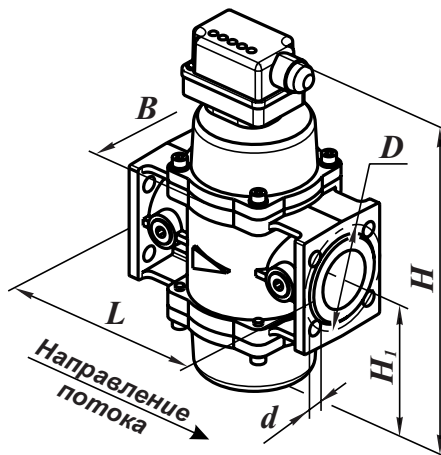


Рис. 9-27

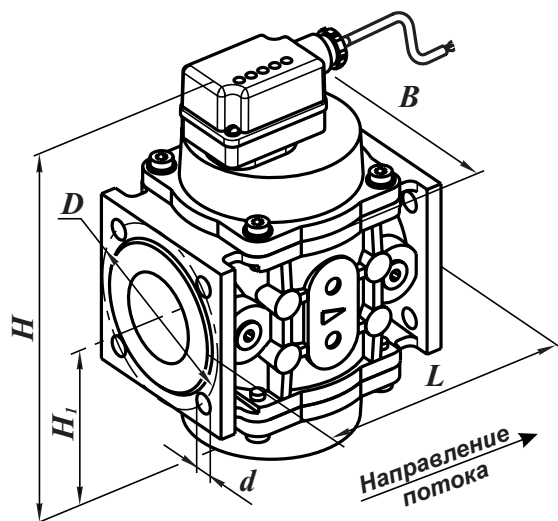


Рис. 9-28

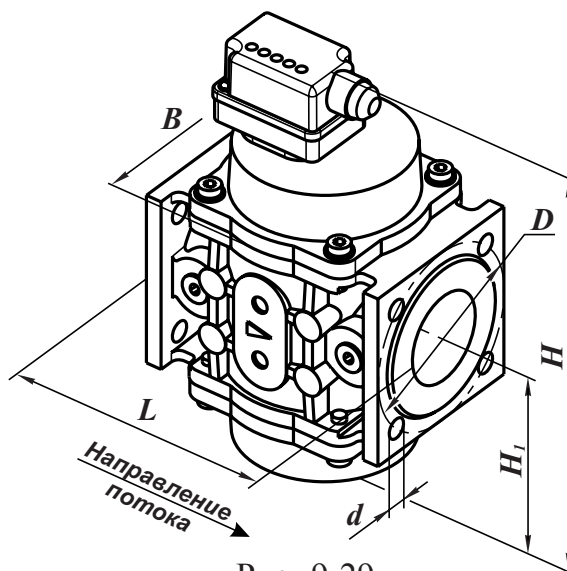


Рис. 9-29

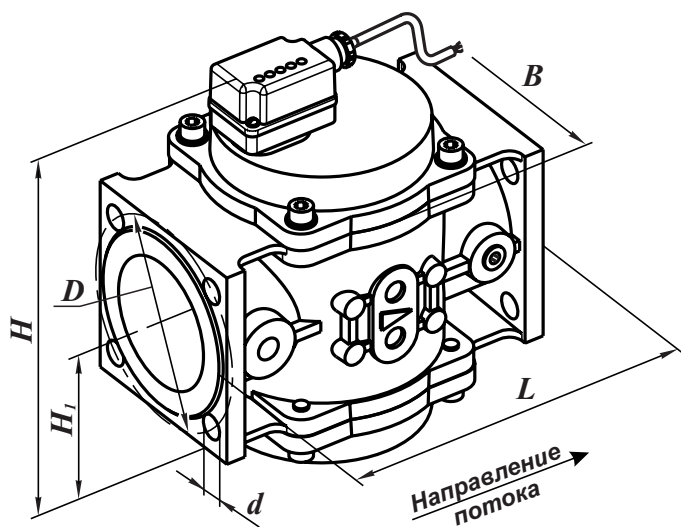


Рис. 9-30

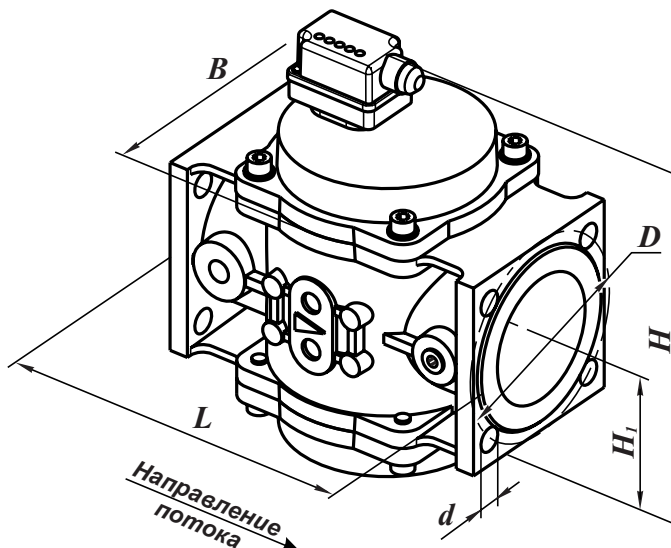


Рис. 9-31

Основные технические характеристики фильтров газовых фланцевых DN 25 - 100 с индикатором загрязненности фильтроэлемента электрического типа

Наименование фильтра	DN	Давление рабочее максимальное, МПа	Рабочая площадь фильтрующего элемента, м <sup>2</sup>	Размеры, мм						Масса, кг	Коэффициент сопротивления	Рис.	
				L	B	H	H <sub>1</sub>	D	d				
ФН1-2 Ес фл.	25	0,3	0,023	160	95			96	75	11	3,2	2,2	9-26
ФН1-2 Ет фл.													9-27
ФН1-6 Ес фл.		0,6											9-26
ФН1-6 Ет фл.													9-27
ФН1 <sup>1</sup> / <sub>4</sub> -2 Ес фл.	32	0,3						100	90	90	3,3	3,3	9-26
ФН1 <sup>1</sup> / <sub>4</sub> -2 Ет фл.													9-27
ФН1 <sup>1</sup> / <sub>4</sub> -6 Ес фл.		0,6											9-26
ФН1 <sup>1</sup> / <sub>4</sub> -6 Ет фл.													9-27
ФН1 <sup>1</sup> / <sub>2</sub> -2 Ес фл.	40	0,3	0,03	162	108			99	100	12,5	3,5	2,2	9-28
ФН1 <sup>1</sup> / <sub>2</sub> -2 Ет фл.													9-29
ФН1 <sup>1</sup> / <sub>2</sub> -6 Ес фл.		0,6											9-28
ФН1 <sup>1</sup> / <sub>2</sub> -6 Ет фл.													9-29
ФН2-2 Ес фл.	50	0,3						94	110		3,7	3,0	9-28
ФН2-2 Ет фл.													9-29
ФН2-6 Ес фл.		0,6											9-28
ФН2-6 Ет фл.													9-29
ФН2 <sup>1</sup> / <sub>2</sub> -1 Ес	65	0,3	0,04	235	144			108	130	14	5,5	2,9	9-30
ФН2 <sup>1</sup> / <sub>2</sub> -1 Ет													9-31
ФН2 <sup>1</sup> / <sub>2</sub> -6 Ес		0,6											9-30
ФН2 <sup>1</sup> / <sub>2</sub> -6 Ет													9-31
ФН3-1 Ес	80	0,3	0,05	258	168			113	150		6,7	3,0	9-30
ФН3-1 Ет													9-31
ФН3-6 Ес		0,6											9-30
ФН3-6 Ет													9-31
ФН4-1 Ес	100	0,3	0,06	278	183			126	170	18	7,8	4,4	9-30
ФН4-1 Ет													9-31
ФН4-6 Ес		0,6											9-30
ФН4-6 Ет													9-31

## **Арматура в алюминиевом корпусе**

**Материал корпуса:** алюминиевые сплавы АК12ОЧ, АК12ПЧ

**Монтажное положение:** на горизонтальных или вертикальных трубопроводах.

Не допускается установка фильтра на трубопроводе в положении, при котором индикатор находится снизу

---

Пример записи фильтра газового номинальным диаметром DN 40 фланцевого исполнения, с индикатором загрязненности фильтроэлемента, работающего от сети, максимальное рабочее давление 0,3 МПа, климатическое исполнение УЗ.1:

Фильтр ФН1<sup>1</sup>/<sub>2</sub>-2 Ес фл., УЗ.1, ТУ РБ 05708554.027-98.

Пример записи фильтра газового номинальным диаметром DN 100, с индикатором загрязненности фильтроэлемента, работающего от батареи, максимальное рабочее давление 0,6 МПа, климатическое исполнение УЗ.1:

Фильтр ФН4-6 Ет, УЗ.1, ТУ РБ 05708554.027-98.