

Клапаны электромагнитные двухпозиционные нормально-закрытые серии ВН DN 15...32



КЛАПАНЫ ЭЛЕКТРОМАГНИТНЫЕ СЕРИИ ВН ДВУХПОЗИЦИОННЫЕ МУФТОВЫЕ



Частота включений, 1/час, не более:

1000 (для исполнений до 0,4 МПа);
300 (для исполнений до 0,6 МПа).

Потребляемая мощность электромагнитной катушки в нагретом состоянии, не более:

в момент открытия клапана - для исполнений до 0,4 МПа - 25 Вт;
для DN 25 (до 0,6 МПа) - 35 Вт.
в режиме энергосбережения - для исполнений до 0,4 МПа - 12,5 Вт;
для DN 25 (до 0,6 МПа) - 17,5 Вт.

Потребляемый ток в момент открытия клапана, не более:

для исполнения 220 В: 150 мА (25 Вт); 190 мА (35 Вт)
для исполнения 110 В: 300 мА (25 Вт); 380 мА (35 Вт)
для исполнения 24 В: 1300 мА (25 Вт); 1700 мА (35 Вт)

Материал корпуса:

легированная сталь

Климатическое исполнение:

УЗ.1 (-30...+40 °С);
У2 (-45...+40 °С);
УХЛ2 (-60...+40 °С)
УХЛ1 (-60...+40 °С) - только для взрывозащищенного исполнения

Степень защиты:

общепромышленное исполнение - IP65;
взрывозащищенное исполнение - IP67.

Полный ресурс включений, не менее: 1 000 000.

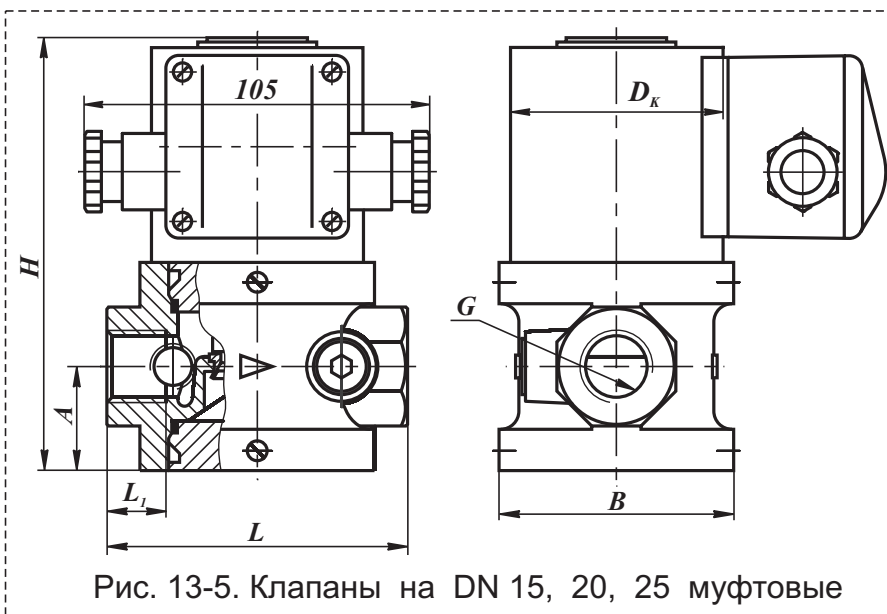


Рис. 13-5. Клапаны на DN 15, 20, 25 муфтовые

Монтажное положение: любое, за исключением, когда электромагнитная катушка располагается ниже продольной оси клапана

Наименование клапана	DN	Диапазон присоедин. давления, МПа	G, дюйм	Размеры, мм						Масса, кг	Коэффициент сопротивления
				L	L ₁	B	D _к	H	A		
ВН ^{1/2} Н-4 ст.	15	0...0,4	1/2	91	18	71	65 (80)*	131	31,5	2,5 (3,7)*	5,2
ВН ^{1/2} Н-6 ст.		0...0,6				80	80	160		4,1 (4,6)*	
ВН ^{3/4} Н-4 ст.	20	0...0,4	3/4			71	65 (80)*	131		2,5 (3,7)*	
ВН ^{3/4} Н-6 ст.		0...0,6				80	80	160		4,1 (4,6)*	
ВН1Н-4 ст.	25	0...0,4	1	105	21	80	65 (80)*	138	35	2,7 (3,9)*	11,0
ВН1Н-6 ст.		0...0,6				80	80	170		4,2 (4,7)*	

* Для взрывозащищенного исполнения клапана.

В случае заказа клапана во взрывозащищенном исполнении (ExmcIIТ4Gc) - в конце обозначения необходимо добавить букву «Е». Пример обозначения: ВН^{1/2}Н-4Е ст.

КЛАПАНЫ ЭЛЕКТРОМАГНИТНЫЕ СЕРИИ ВН ДВУХПОЗИЦИОННЫЕ МУФТОВЫЕ с ручным регулятором расхода



Материал корпуса: легированная сталь

Частота включений, 1/час, не более: 1000

Потребляемая мощность электромагнитной катушки в нагретом состоянии, не более:

- в момент открытия клапана: 25 Вт;
- в режиме энергосбережения: 12,5 Вт.

Потребляемый ток в момент открытия клапана, не более:

- для исполнения 220 В: 150 мА;
- для исполнения 110 В: 300 мА;
- для исполнения 24 В: 1300 мА.

Климатическое исполнение:

- УЗ.1 (-30...+40 °С);
- У2 (-45...+40 °С);
- УХЛ2 (-60...+40 °С)
- УХЛ1 (-60...+40 °С) - только для взрывозащищенного исполнения

Степень защиты:

- общепромышленное исполнение - IP65;
- взрывозащищенное исполнение - IP67.

Полный ресурс включений, не менее: 1 000 000.

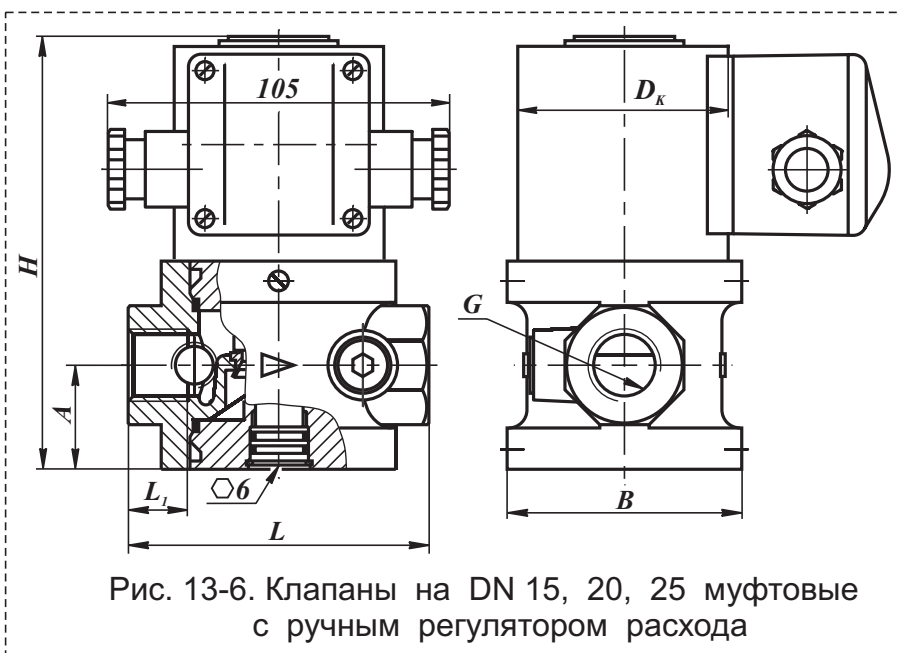


Рис. 13-6. Клапаны на DN 15, 20, 25 муфтовые с ручным регулятором расхода

Монтажное положение: любое, за исключением, когда электромагнитная катушка располагается ниже продольной оси клапана

В клапане предусмотрена возможность ручной регулировки количества пропускаемого газа. Поворачивая винт в сторону знака “+” или “-” можно увеличить или уменьшить количество проходящего через клапан газа.

Наименование клапана	DN	Диапазон присоедин. давления, МПа	G, дюйм	Размеры, мм						Масса, кг	Коэффициент сопротивления
				L	L ₁	B	D _к	H	A		
ВН ^{1/2} Н-4К ст.	15	0...0,4	1/2	91	18	71	65 (80)*	131	31,5	2,5 (3,7)*	5,2
ВН ^{3/4} Н-4К ст.	20		3/4								8,0
ВН1Н-4К ст.	25		1	105	21	80	138	35	2,7 (3,9)*	11,0	

* Для взрывозащищенного исполнения клапана.

В случае заказа клапана во взрывозащищенном исполнении (ExmсПТ4Gc) - в конце обозначения необходимо добавить букву «Е». Пример обозначения: ВН^{3/4}Н-4КЕ ст.

КЛАПАНЫ ЭЛЕКТРОМАГНИТНЫЕ СЕРИИ ВН ДВУХПОЗИЦИОННЫЕ МУФТОВЫЕ с датчиком положения



Частота включений, 1/час, не более: 1000 (для исполнений до 0,4 МПа);
300 (для исполнений до 0,6 МПа).

Потребляемая мощность электромагнитной катушки в нагретом состоянии, не более:

в момент открытия клапана - для исполнений до 0,4 МПа - 25 Вт;
для DN 25 (до 0,6 МПа) - 35 Вт.
в режиме энергосбережения - для исполнений до 0,4 МПа - 12,5 Вт;
для DN 25 (до 0,6 МПа) - 17,5 Вт.

Потребляемый ток в момент открытия клапана, не более:

для исполнения 220 В: 150 мА (25 Вт); 190 мА (35 Вт)
для исполнения 110 В: 300 мА (25 Вт); 380 мА (35 Вт)
для исполнения 24 В: 1300 мА (25 Вт); 1700 мА (35 Вт)

Материал корпуса: легированная сталь

Климатическое исполнение:

УЗ.1 (-30...+40 °С);
У2 (-45...+40 °С);
УХЛ2 (-60...+40 °С)
УХЛ1 (-60...+40 °С) - только для взрывозащищенного исполнения

Степень защиты:

общепромышленное исполнение - IP65;
взрывозащищенное исполнение - IP67.

Полный ресурс включений, не менее:

1 000 000.

Напряжение питания датчика положения:

10...30 В постоянного тока

Тип датчика: индуктивный (выходной

ключ датчика открывается при срабатывании клапана), степень защиты - IP68

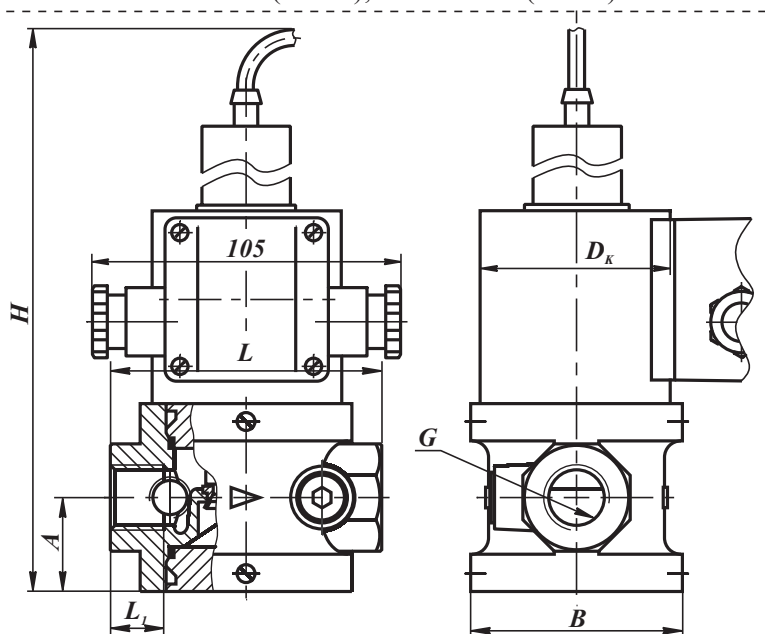


Рис. 13-7. Клапаны на DN 15, 20, 25 муфтовые с датчиком положения

Монтажное положение: любое, за исключением, когда электромагнитная катушка располагается ниже продольной оси клапана

Наименование клапана	DN	Диапазон присоедин. давления, МПа	G, дюйм	Размеры, мм						Масса, кг	Коэффициент сопротивления
				L	L ₁	B	D _к	H	A		
ВН ^{1/2} Н-4П ст.	15	0...0,4	1/2	91	18	71	65 (80)*	231	31,5	2,8 (4,0)*	5,2
ВН ^{1/2} Н-6П ст.		0...0,6				80	80	260		4,4 (4,9)*	
ВН ^{3/4} Н-4П ст.	20	0...0,4	3/4	91	18	71	65 (80)*	231	31,5	2,8 (4,0)*	8,0
ВН ^{3/4} Н-6П ст.		0...0,6				80	80	260		4,4 (4,9)*	
ВН1Н-4П ст.	25	0...0,4	1	105	21	80	65 (80)*	238	35	3,0 (4,2)*	11,0
ВН1Н-6П ст.		0...0,6					80	270		4,5 (5,0)*	

* Для взрывозащищенного исполнения клапана.

В случае заказа клапана во взрывозащищенном исполнении (ExmcIIТ4Gc) - в конце обозначения необходимо добавить букву «Е». Пример обозначения: ВН1Н-4ПЕ ст.

КЛАПАНЫ ЭЛЕКТРОМАГНИТНЫЕ СЕРИИ ВН ДВУХПОЗИЦИОННЫЕ МУФТОВЫЕ с ручным регулятором расхода и датчиком положения



Материал корпуса: легированная сталь

Частота включений, 1/час, не более: 1000

Потребляемая мощность электромагнитной катушки в нагретом состоянии, не более:

- в момент открытия клапана: 25 Вт;
- в режиме энергосбережения: 12,5 Вт.

Потребляемый ток в момент открытия клапана, не более:

- для исполнения 220 В: 150 мА;
- для исполнения 110 В: 300 мА;
- для исполнения 24 В: 1300 мА.

Климатическое исполнение:

- УЗ.1 (-30...+40 °С);
- У2 (-45...+40 °С);
- УХЛ2 (-60...+40 °С)
- УХЛ1 (-60...+40 °С) - только для взрывозащищенного исполнения

Степень защиты:

- общепромышленное исполнение - IP65;
- взрывозащищенное исполнение - IP67.

Полный ресурс включений, не менее: 1 000 000.

Напряжение питания датчика положения: 10...30 В постоянного тока

Тип датчика: индуктивный (выходной ключ датчика открывается при срабатывании клапана), степень защиты - IP68

Монтажное положение: любое, за исключением, когда электромагнитная катушка располагается ниже продольной оси клапана

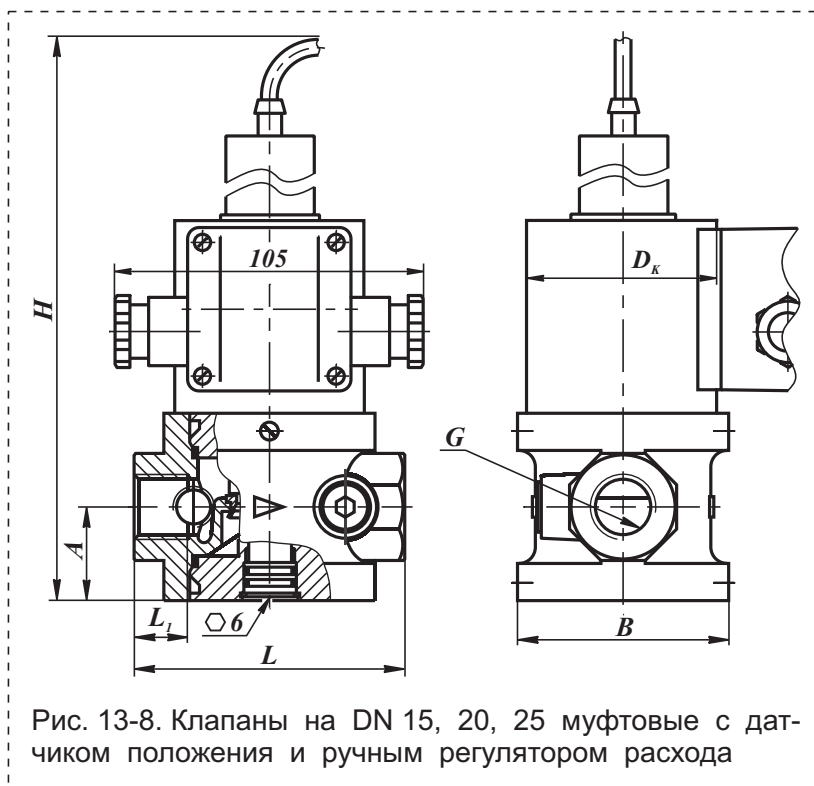


Рис. 13-8. Клапаны на DN 15, 20, 25 муфтовые с датчиком положения и ручным регулятором расхода

В клапане предусмотрена возможность ручной регулировки количества пропускаемого газа. Поворачивая винт в сторону знака “+” или “-” можно увеличить или уменьшить количество проходящего через клапан газа.

Наименование клапана	DN	Диапазон присоедин. давления, МПа	G, дюйм	Размеры, мм						Масса, кг	Коэффициент сопротивления
				L	L ₁	B	D _к	H	A		
ВН ^{1/2} Н-4КП ст.	15	0...0,4	1/2	91	18	71	65 (80)*	231	31,5	2,8 (4,0)*	5,2
ВН ^{3/4} Н-4КП ст.	20		3/4								8,0
ВН1Н-4КП ст.	25		1	105	21	80	238	35	3,0 (4,2)*	11,0	

* Для взрывозащищенного исполнения клапана.

В случае заказа клапана во взрывозащищенном исполнении (ExmcIIТ4Gc) - в конце обозначения необходимо добавить букву «Е». Пример обозначения: ВН1Н-4КПЕ ст.

КЛАПАНЫ ЭЛЕКТРОМАГНИТНЫЕ СЕРИИ ВН ДВУХПОЗИЦИОННЫЕ ФЛАНЦЕВЫЕ DN 25



Частота включений, 1/час, не более:

1000 (для исполнений до 0,4 МПа);
300 (для исполнений до 0,6 МПа).

Климатическое исполнение:

У3.1 (-30...+40 °С);
У2 (-45...+40 °С);
УХЛ2 (-60...+40 °С)
УХЛ1 (-60...+40 °С) - только для взрывозащищенного исполнения

Потребляемый ток в момент открытия клапана, не более:

для исполнения 220 В: 150 мА (25 Вт); 190 мА (35 Вт)
для исполнения 110 В: 300 мА (25 Вт); 380 мА (35 Вт)
для исполнения 24 В: 1300 мА (25 Вт); 1700 мА (35 Вт)

Материал корпуса:

легированная сталь

Степень защиты:

общепромышленное исполнение - IP65;
взрывозащищенное исполнение - IP67.

Полный ресурс

включений, не менее: 1 000 000.

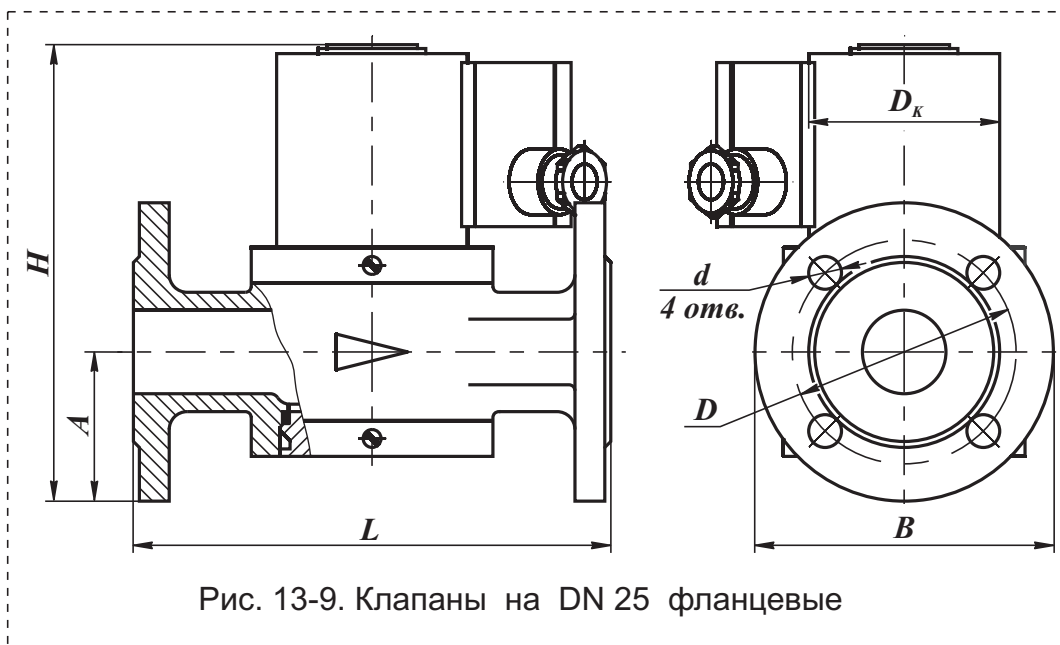


Рис. 13-9. Клапаны на DN 25 фланцевые

Монтажное положение: любое, за исключением, когда электромагнитная катушка располагается ниже продольной оси клапана

Наименование клапана	DN	Диапазон присоедин. давления, МПа	Размеры, мм							Потребл. мощность, Вт, не более**	Масса, кг	Коэффициент сопротивления
			L	B	D _к	H	A	D	d			
ВН1Н-4 ст. фл.	25	0...0,4	160	100	65 (80)*	153	50	75	11	25 / 12,5	4,0 (4,6)*	11,5
ВН1Н-6 ст. фл.		0...0,6			80							

* Для взрывозащищенного исполнения клапана.

** Первое значение потребляемой мощности соответствует моменту открытия клапана; второе значение - после перехода клапана в режим энергосбережения.

В случае заказа клапана во взрывозащищенном исполнении (ExmсІІТ4Gc) - в конце обозначения необходимо добавить букву «Е». Пример обозначения: ВН1Н-4ПЕ ст. фл.

КЛАПАНЫ ЭЛЕКТРОМАГНИТНЫЕ СЕРИИ ВН ДВУХПОЗИЦИОННЫЕ ФЛАНЦЕВЫЕ DN 25 с ручным регулятором расхода



Материал корпуса: легированная сталь

Частота включений, 1/час, не более: 1000

Климатическое исполнение:

УЗ.1 (-30...+40 °С);

У2 (-45...+40 °С);

УХЛ2 (-60...+40 °С)

УХЛ1 (-60...+40 °С) - только для взрывозащищенного исполнения

Потребляемая мощность электромагнитной катушки в нагретом состоянии, не более:

- в момент открытия клапана: 25 Вт;

- в режиме энергосбережения: 12,5 Вт.

Потребляемый ток в момент открытия клапана, не более:

для исполнения 220 В: 150 мА (25 Вт); 190 мА (35 Вт)

для исполнения 110 В: 300 мА (25 Вт); 380 мА (35 Вт)

для исполнения 24 В: 1300 мА (25 Вт); 1700 мА (35 Вт)

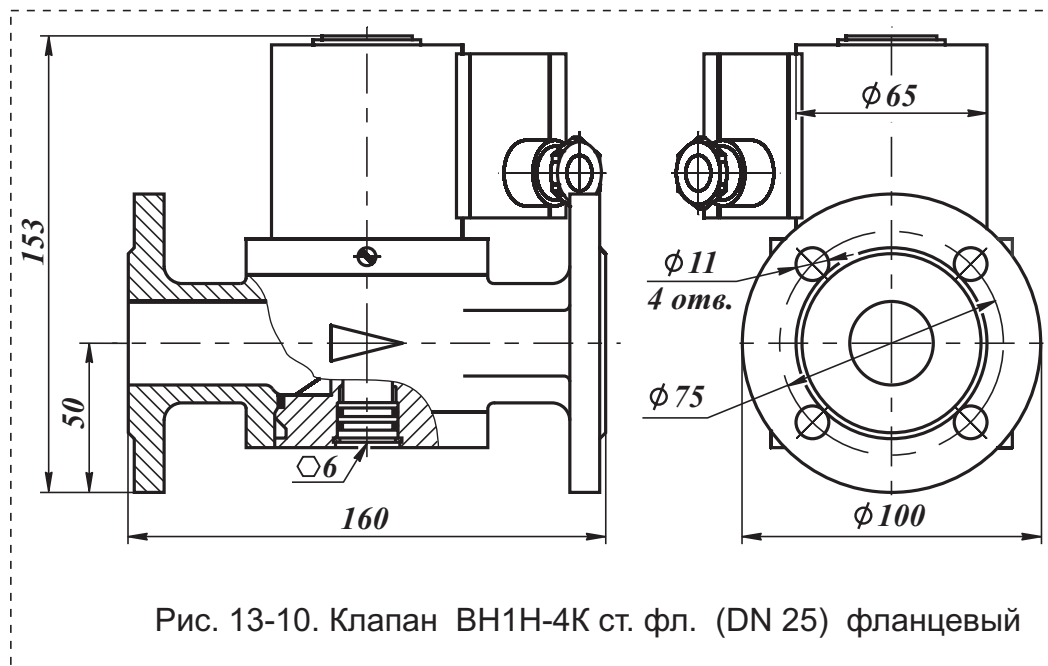


Рис. 13-10. Клапан ВН1Н-4К ст. фл. (DN 25) фланцевый

Степень защиты: общепромышленное исполнение - IP65;
взрывозащищенное исполнение - IP67.

Полный ресурс включений, не менее: 1 000 000

Монтажное положение: любое, за исключением, когда электромагнитная катушка располагается ниже продольной оси клапана

В клапане предусмотрена возможность ручной регулировки количества пропускаемого газа. Поворачивая винт в сторону знака “+” или “-” можно увеличить или уменьшить количество проходящего через клапан газа.

Вес клапана: 4,2 кг (для общепромышленного исполнения); 5,0 кг (для взрывозащищенного исполнения).

В случае заказа клапана во взрывозащищенном исполнении (ExmсПТ4Gc) - в конце обозначения необходимо добавить букву «Е». Пример обозначения: ВН1Н-4КЕ ст. фл.

КЛАПАНЫ ЭЛЕКТРОМАГНИТНЫЕ СЕРИИ ВН ДВУХПОЗИЦИОННЫЕ ФЛАНЦЕВЫЕ DN 25 с датчиком положения



Материал корпуса: легированная сталь

Частота включений, 1/час, не более:

1000 (для исполнений до 0,4 МПа);

300 (для исполнений до 0,6 МПа).

Климатическое исполнение:

УЗ.1 (-30...+40 °С);

У2 (-45...+40 °С);

УХЛ2 (-60...+40 °С)

УХЛ1 (-60...+40 °С) - только для взрывозащищенного исполнения

Потребляемый ток в момент открытия клапана, не более:

для исполнения 220 В: 150 мА (25 Вт); 190 мА (35 Вт)

для исполнения 110 В: 300 мА (25 Вт); 380 мА (35 Вт)

для исполнения 24 В: 1300 мА (25 Вт); 1700 мА (35 Вт)

Степень защиты:

общепромышленное

исполнение - IP65;

взрывозащищенное

исполнение - IP67.

Полный ресурс включений,

не менее: 1 000 000.

Напряжение питания датчика положения:

10...30 В постоянного тока

Тип датчика: индуктивный (выходной ключ датчика открывается при срабатывании клапана), степень защиты - IP68

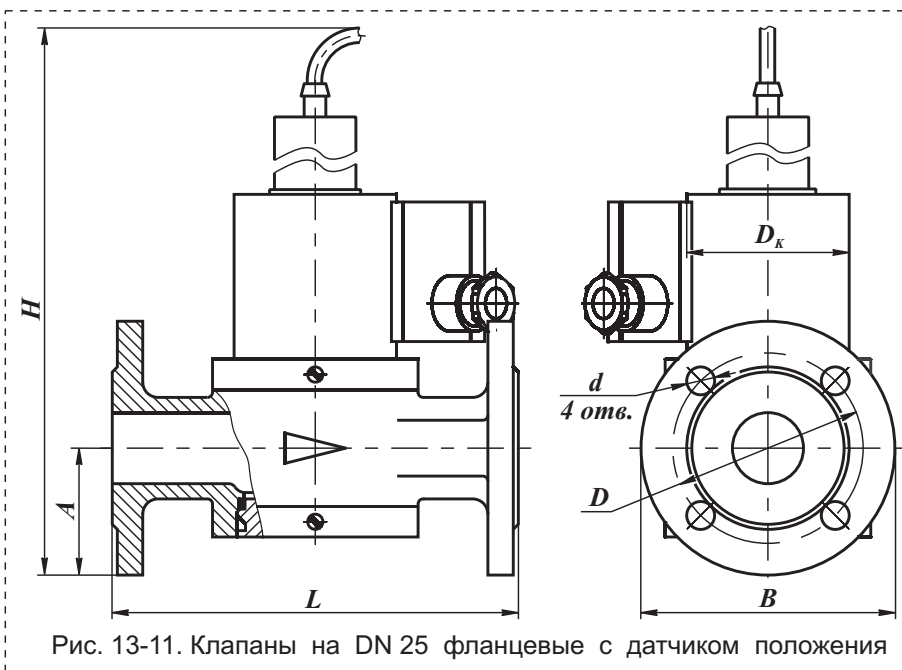


Рис. 13-11. Клапаны на DN 25 фланцевые с датчиком положения

Монтажное положение: любое, за исключением, когда электромагнитная катушка располагается ниже продольной оси клапана

Наименование клапана	DN	Диапазон присоедин. давления, МПа	Размеры, мм							Потребл. мощность, Вт, не более**	Масса, кг	Коэффициент сопротивления
			L	B	D _к	H	A	D	d			
ВН1Н-4П ст. фл.	25	0...0,4	160	100	65 (80)*	251	50	75	11	25 / 12,5	4,3 (4,9)*	11,5
ВН1Н-6П ст. фл.		0...0,6			80							

* Для взрывозащищенного исполнения клапана.

** Первое значение потребляемой мощности соответствует моменту открытия клапана; второе значение - после перехода клапана в режим энергосбережения.

В случае заказа клапана во взрывозащищенном исполнении (ExmcIIТ4Gc) - в конце обозначения необходимо добавить букву «Е». Пример обозначения: ВН1Н-4ПЕ ст. фл.

КЛАПАНЫ ЭЛЕКТРОМАГНИТНЫЕ СЕРИИ ВН ДВУХПОЗИЦИОННЫЕ ФЛАНЦЕВЫЕ DN 25 с ручным регулятором расхода и датчиком положения



Материал корпуса: легированная сталь

Частота включений, 1/час, не более: 1000

Климатическое исполнение:

УЗ.1 (-30...+40 °С);

У2 (-45...+40 °С);

УХЛ2 (-60...+40 °С)

УХЛ1 (-60...+40 °С) - только для взрывозащищенного исполнения

Потребляемая мощность электромагнитной катушки в нагретом состоянии, не более:

- в момент открытия клапана: 25 Вт;

- в режиме энергосбережения: 12,5 Вт.

Потребляемый ток в момент открытия клапана, не более:

для исполнения 220 В: 150 мА (25 Вт); 190 мА (35 Вт)

для исполнения 110 В: 300 мА (25 Вт); 380 мА (35 Вт)

для исполнения 24 В: 1300 мА (25 Вт); 1700 мА (35 Вт)

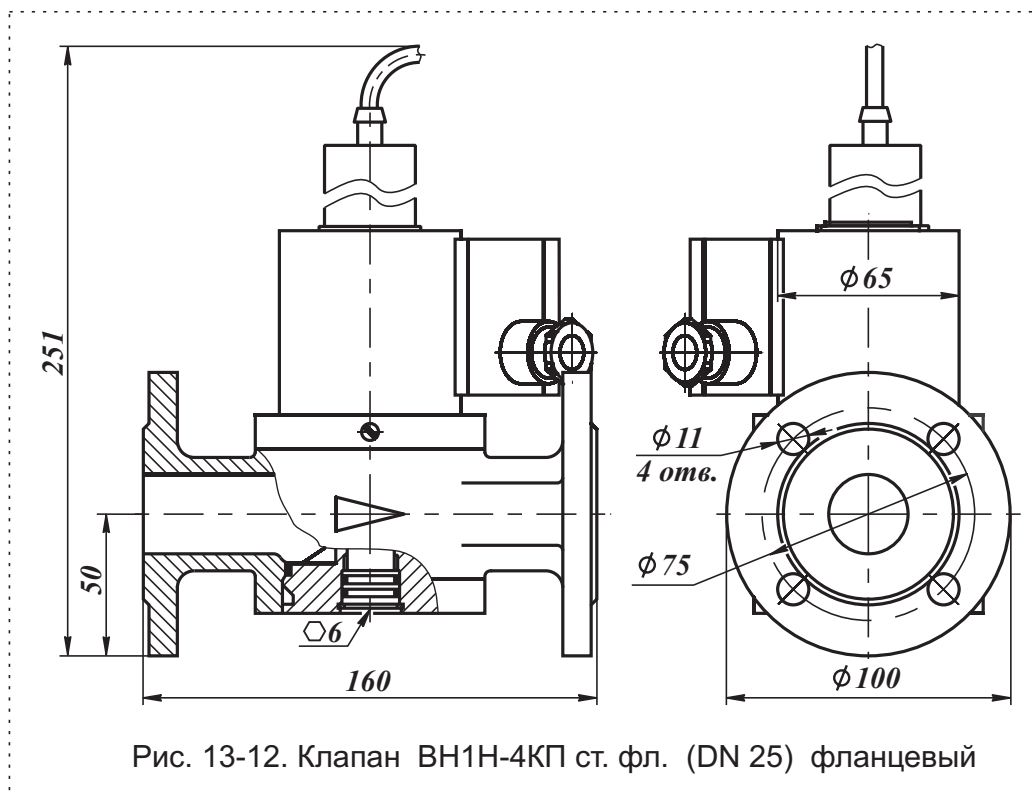


Рис. 13-12. Клапан ВН1Н-4КП ст. фл. (DN 25) фланцевый

Степень защиты:

общепромышленное

исполнение - IP65;

взрывозащищенное

исполнение - IP67.

Полный ресурс включений, не менее:

1 000 000

Напряжение питания датчика положения:

10...30 В постоянного тока

Тип датчика: индуктивный (выходной ключ датчика открывается при срабатывании клапана), степень защиты - IP68

Монтажное положение: любое, за исключением, когда электромагнитная катушка располагается ниже продольной оси клапана

В клапане предусмотрена возможность ручной регулировки количества пропускаемого газа. Поворачивая винт в сторону знака “+” или “-” можно увеличить или уменьшить количество проходящего через клапан газа.

Вес клапана: 4,5 кг (для общепромышленного исполнения); 5,3 кг (для взрывозащищенного исполнения).

В случае заказа клапана во взрывозащищенном исполнении (ExmсПТ4Gc) - в конце обозначения необходимо добавить букву «Е». Пример обозначения: ВН1Н-4КПЕ ст. фл.

КЛАПАНЫ ЭЛЕКТРОМАГНИТНЫЕ СЕРИИ ВН ДВУХПОЗИЦИОННЫЕ DN 32

Материал корпуса: легированная сталь

Климатическое исполнение:

УЗ.1 (-30...+40 °С);
У2 (-45...+40 °С);
УХЛ2 (-60...+40 °С);
УХЛ1 (-60...+40 °С) - только для взрывозащищенного исполнения

Степень защиты:

общепромышленное исполнение - IP65;
взрывозащищенное исполнение - IP67.

Частота включений, 1/час, не более:

для исполнений до 0,3 МПа - 1000 срабатываний;
для исполнений до 0,6 МПа - 300 срабатываний.

Полный ресурс, не менее:

для исполнений до 0,3 МПа - 1 000 000 включений;
для исполнений до 0,6 МПа - 500 000 включений.

Монтажное положение: любое, за исключением, когда электромагнитная катушка располагается ниже продольной оси клапана.

Потребляемая мощность, Вт	Напряжение питания, В	Потребляемый ток, мА, не более
25 / 12,5	220	150
25	110	300
	24	1300
35 / 17,5	220	190
35	110	380
	24	1700

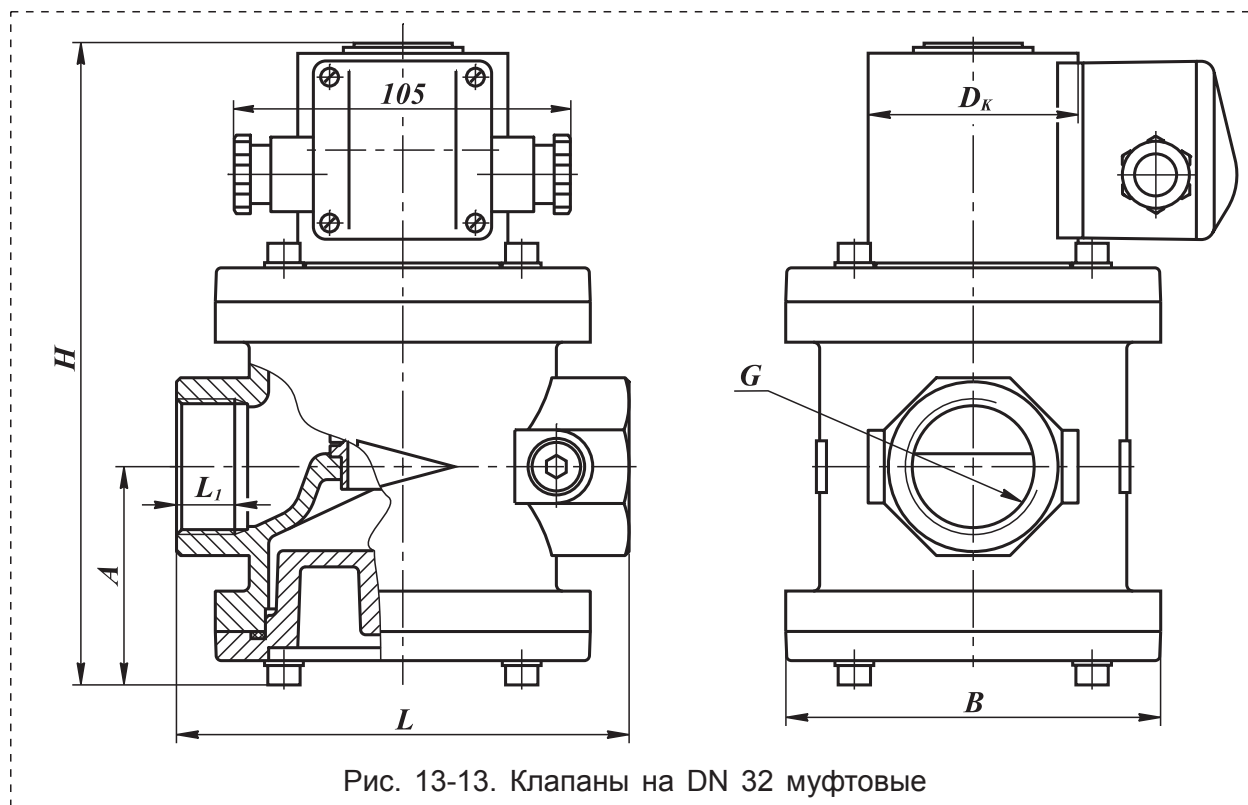


Рис. 13-13. Клапаны на DN 32 муфтовые

Габаритные и присоединительные размеры клапанов DN 32 муфтовых

Наименование клапана	DN	Диапазон присоединит. давления, МПа	G, дюйм	Размеры, мм						Потребляемая мощность, Вт, не более**	Масса, кг	Коэффициент сопротивления
				L	L ₁	B	D _к	H	A			
ВН1 ¹ / ₄ Н-1 ст.	32	0...0,1	1 ¹ / ₄	140	18	116	65 (80)*	200	68	25 / 12,5	5,3 (6,5)*	8,0
ВН1 ¹ / ₄ Н-3 ст.		0...0,3					80			35 / 17,5	6,0 (6,5)*	
ВН1 ¹ / ₄ Н-6 ст.		0...0,6										

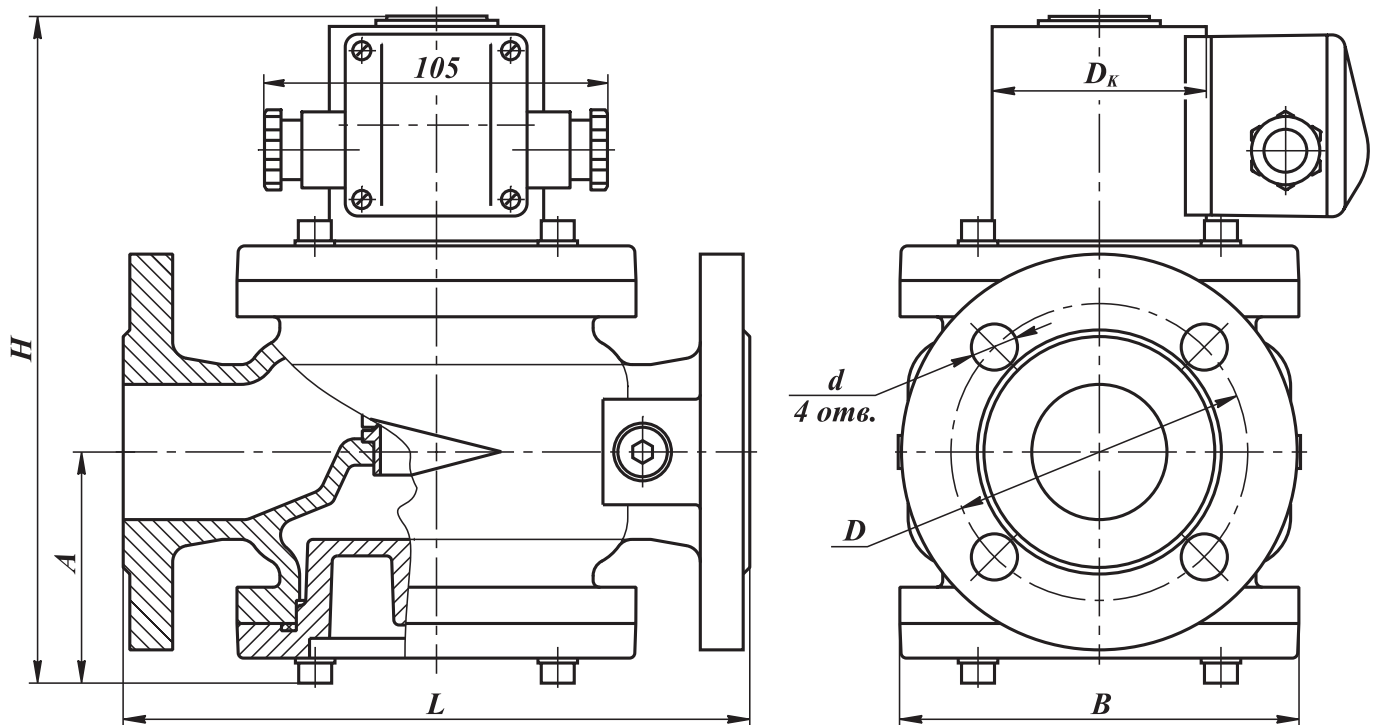


Рис. 13-14. Клапаны на DN 32 фланцевые

Габаритные и присоединительные размеры клапанов DN 32 фланцевых

Наименование клапана	DN	Диапазон присоединит. давления, МПа	Размеры, мм							Потребляемая мощность, Вт, не более**	Масса, кг	Коэффициент сопротивления
			L	B	D _к	H	A	D	d			
ВН1 ¹ / ₄ Н-1 ст. фл.	32	0...0,1	190	121	65 (80)*	202	70	90	14	25 / 12,5	6,3 (7,5)*	11,5
ВН1 ¹ / ₄ Н-3 ст. фл.		0...0,3			80					35 / 17,5	7,0 (7,5)*	
ВН1 ¹ / ₄ Н-6 ст. фл.		0...0,6										

* Для взрывозащищенного исполнения клапана.

** Первое значение потребляемой мощности соответствует моменту открытия клапана; второе значение - после перехода клапана в режим энергосбережения.

В случае заказа клапана во взрывозащищенном исполнении (ExmсПТ4Gc) - в конце обозначения необходимо добавить букву «Е». Пример обозначения: ВН1¹/₄Н-1Е ст. фл.

КЛАПАНЫ ЭЛЕКТРОМАГНИТНЫЕ СЕРИИ ВН ДВУХПОЗИЦИОННЫЕ DN 32 с ручным регулятором расхода

Материал корпуса: легированная сталь

Климатическое исполнение:

УЗ.1 (-30...+40 °С);
У2 (-45...+40 °С);
УХЛ2 (-60...+40 °С);
УХЛ1 (-60...+40 °С) - только для взрывозащищенного исполнения

Степень защиты:

общепромышленное исполнение - IP65;
взрывозащищенное исполнение - IP67.

Частота включений, 1/час, не более:

1000 срабатываний.

Полный ресурс, не менее: 1 000 000 включений.

Монтажное положение: любое, за исключением, когда электромагнитная катушка располагается ниже продольной оси клапана.

В клапане предусмотрена возможность ручной регулировки количества пропускаемого газа. Поворачивая винт в сторону знака «+» или «-» можно увеличить или уменьшить количество проходящего через клапан газа.

Потребляемая мощность, Вт	Напряжение питания, В	Потребляемый ток, мА, не более
25 / 12,5	220	150
25	110	300
	24	1300
35 / 17,5	220	190
35	110	380
	24	1700

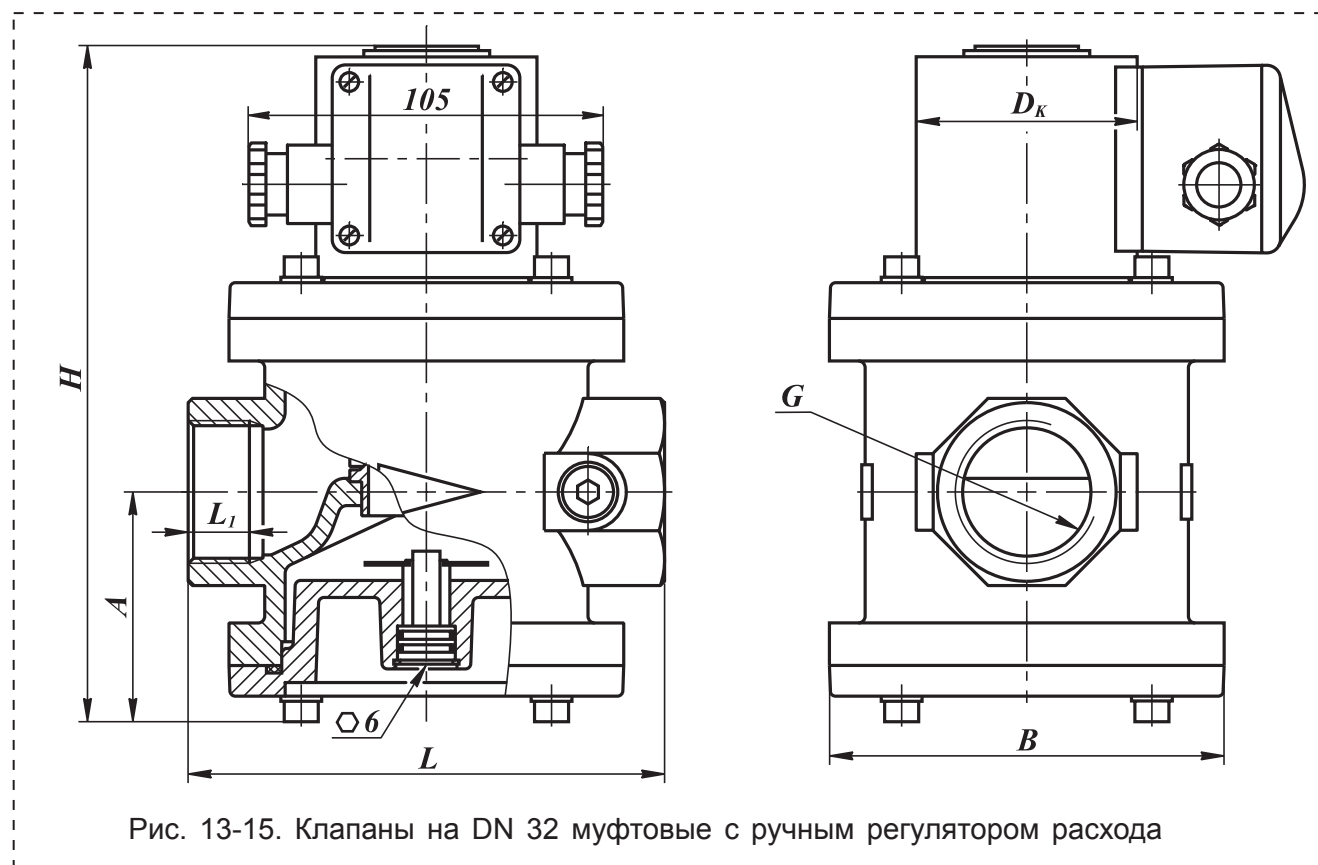


Рис. 13-15. Клапаны на DN 32 муфтовые с ручным регулятором расхода

Габаритные и присоединительные размеры клапанов DN 32 муфтовых с ручным регулятором расхода

Наименование клапана	DN	Диапазон присоединит. давления, МПа	G, дюйм	Размеры, мм						Потребляемая мощность, Вт, не более**	Масса, кг	Коэффициент сопротивления
				L	L ₁	B	D _к	H	A			
ВН1 ¹ / ₄ Н-1К ст.	32	0...0,1	1 ¹ / ₄	140	18	116	65 (80)*	200	68	25 / 12,5	5,5 (6,7)*	8,0
ВН1 ¹ / ₄ Н-3К ст.		0...0,3					80					

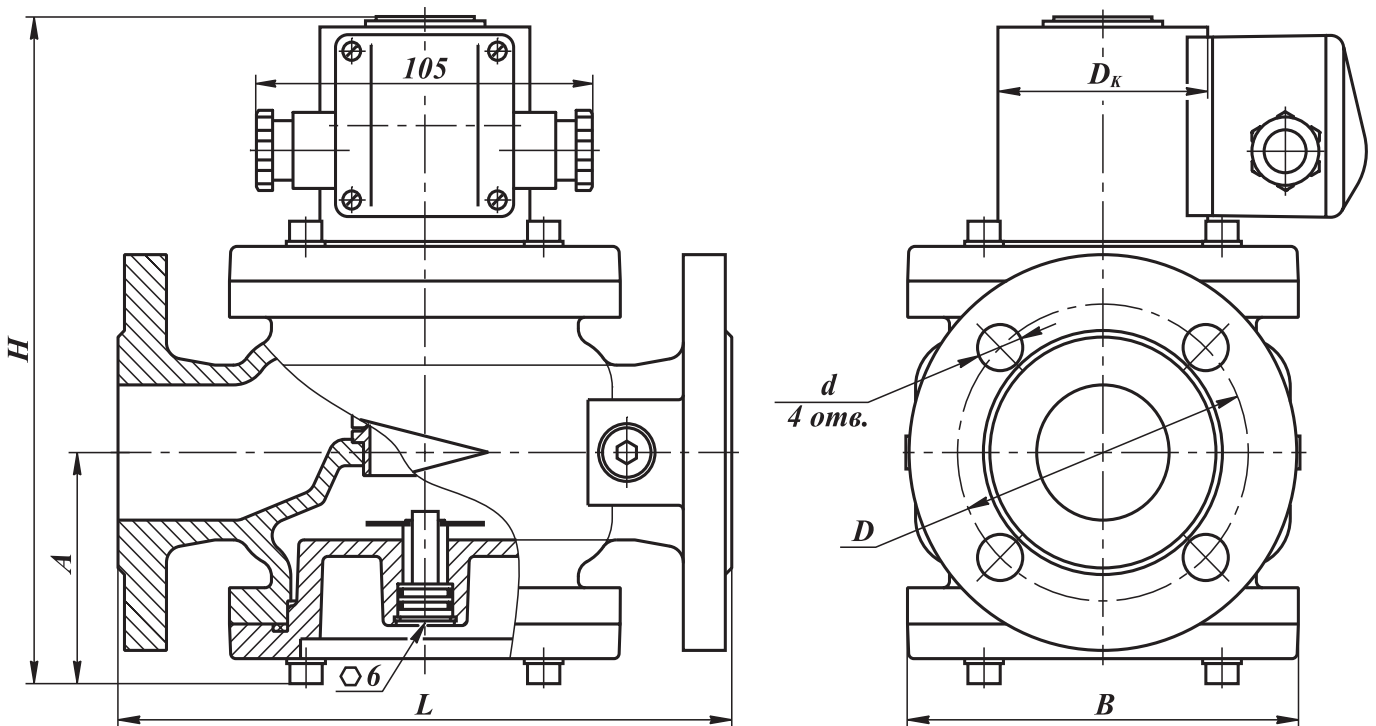


Рис. 13-16. Клапаны на DN 32 фланцевые с ручным регулятором расхода

Габаритные и присоединительные размеры клапанов DN 32 фланцевых с ручным регулятором расхода

Наименование клапана	DN	Диапазон присоединит. давления, МПа	Размеры, мм							Потребляемая мощность, Вт, не более**	Масса, кг	Коэффициент сопротивления
			L	B	D _к	H	A	D	d			
ВН1 ¹ / ₄ Н-1К ст. фл.	32	0...0,1	190	121	65 (80)*	202	70	90	14	25 / 12,5	6,5 (7,7)*	11,5
ВН1 ¹ / ₄ Н-3К ст. фл.		0...0,6			80							

* Для взрывозащищенного исполнения клапана.

** Первое значение потребляемой мощности соответствует моменту открытия клапана; второе значение - после перехода клапана в режим энергосбережения.

В случае заказа клапана во взрывозащищенном исполнении (ExmcIIТ4Gc) - в конце обозначения необходимо добавить букву «Е». Пример обозначения: ВН1¹/₄Н-1Е ст. фл.

КЛАПАНЫ ЭЛЕКТРОМАГНИТНЫЕ СЕРИИ ВН ДВУХПОЗИЦИОННЫЕ DN 32 с датчиком положения

Материал корпуса: легированная сталь

Климатическое исполнение:

УЗ.1 (-30...+40 °С);
У2 (-45...+40 °С);
УХЛ2 (-60...+40 °С);
УХЛ1 (-60...+40 °С) - только для взрывозащищенного исполнения

Степень защиты:

общепромышленное исполнение - IP65;
взрывозащищенное исполнение - IP67.

Частота включений, 1/час, не более:

для исполнений до 0,3 МПа - 1000 срабатываний;
для исполнений до 0,6 МПа - 300 срабатываний.

Полный ресурс, не менее: для исполнений до 0,3 МПа - 1 000 000 включений;
для исполнений до 0,6 МПа - 500 000 включений.

Напряжение питания датчика положения: 10...30 В постоянного тока

Тип датчика: индуктивный (выходной ключ датчика открывается при срабатывании клапана),
степень защиты - IP68

Монтажное положение: любое, за исключением, когда электромагнитная катушка располагается ниже продольной оси клапана.

Потребляемая мощность, Вт	Напряжение питания, В	Потребляемый ток, мА, не более
25 / 12,5	220	150
25	110	300
	24	1300
35 / 17,5	220	190
35	110	380
	24	1700

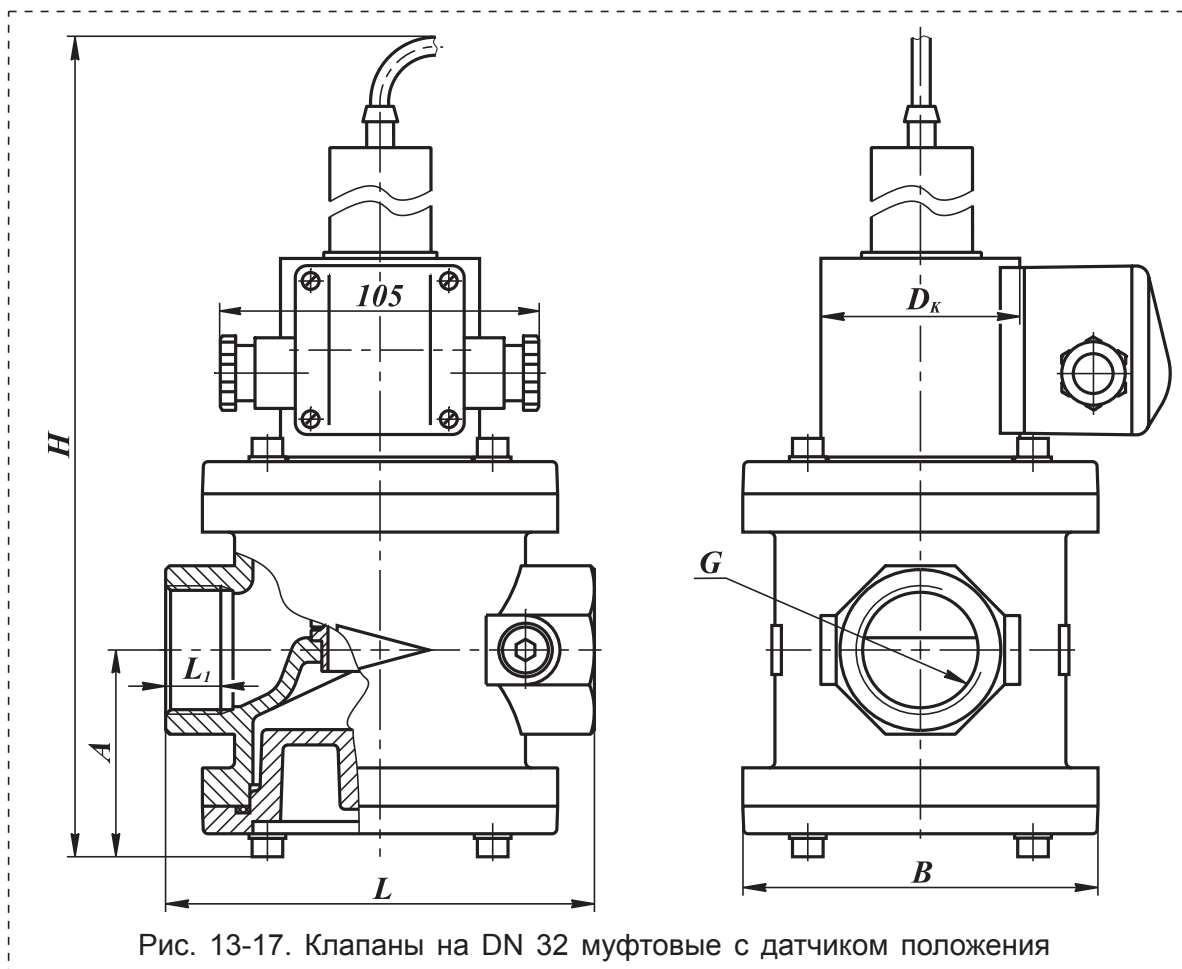


Рис. 13-17. Клапаны на DN 32 муфтовые с датчиком положения

Габаритные и присоединительные размеры клапанов DN 32 муфтовых с датчиком положения

Наименование клапана	DN	Диапазон присоединит. давления, МПа	G, дюйм	Размеры, мм						Потребляемая мощность, Вт, не более**	Масса, кг	Коэффициент сопротивления
				L	L ₁	B	D _к	H	A			
ВН1 ¹ / ₄ Н-1П ст.	32	0...0,1	1 ¹ / ₄	140	18	116	65 (80)*	298	68	25 / 12,5	5,6 (6,8)*	8,0
ВН1 ¹ / ₄ Н-3П ст.		0...0,3					80			35 / 17,5	6,3 (6,8)*	
ВН1 ¹ / ₄ Н-6П ст.		0...0,6										

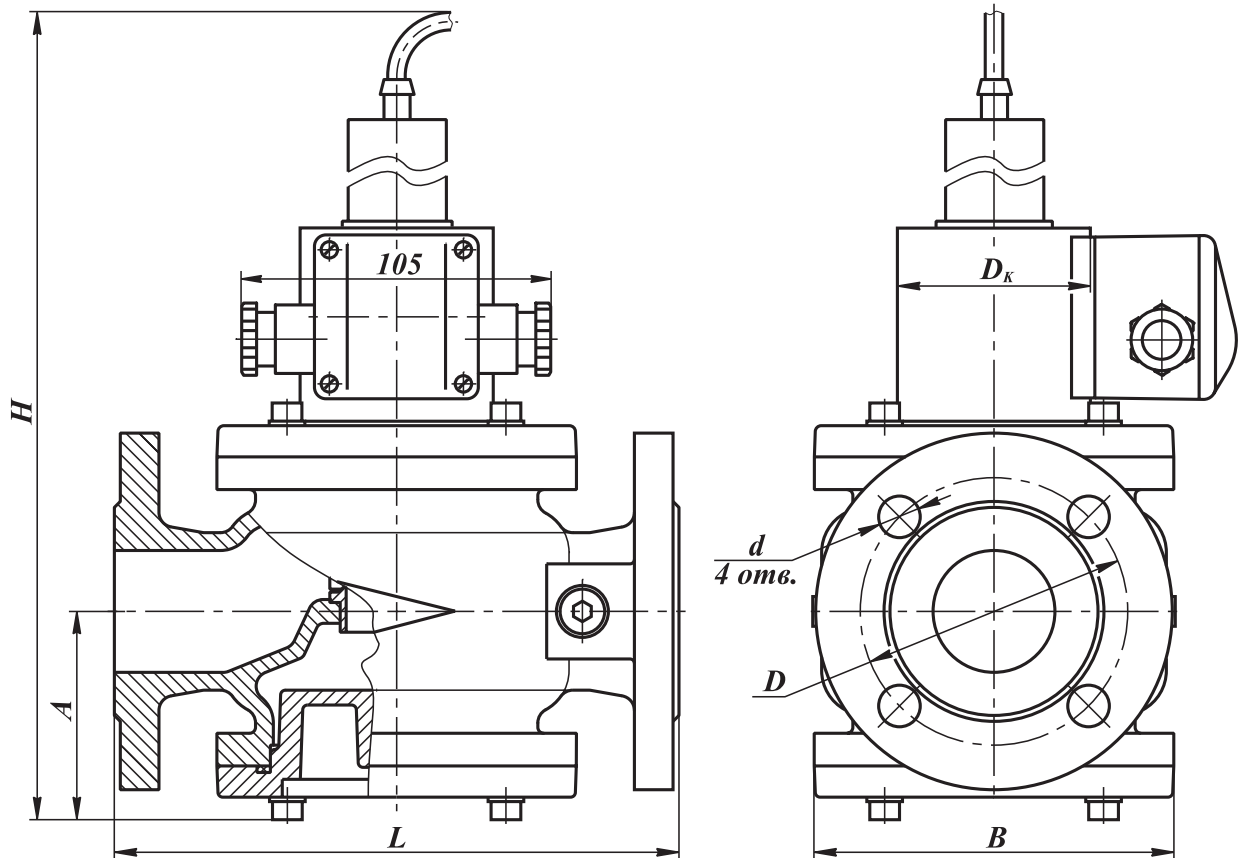


Рис. 13-18. Клапаны на DN 32 фланцевые с датчиком положения

Габаритные и присоединительные размеры клапанов DN 32 фланцевых с датчиком положения

Наименование клапана	DN	Диапазон присоединит. давления, МПа	Размеры, мм							Потребляемая мощность, Вт, не более**	Масса, кг	Коэффициент сопротивления
			L	B	D _к	H	A	D	d			
ВН1 ¹ / ₄ Н-1П ст. фл.	32	0...0,1	190	121	65 (80)*	300	70	90	14	25 / 12,5	6,6 (7,8)*	11,5
ВН1 ¹ / ₄ Н-3П ст. фл.		0...0,3			80					35 / 17,5	7,3 (7,8)*	
ВН1 ¹ / ₄ Н-6П ст. фл.		0...0,6										

* Для взрывозащищенного исполнения клапана.

** Первое значение потребляемой мощности соответствует моменту открытия клапана; второе значение - после перехода клапана в режим энергосбережения.

В случае заказа клапана во взрывозащищенном исполнении (ExmcIIТ4Gc) - в конце обозначения необходимо добавить букву «Е». Пример обозначения: ВН1¹/₄Н-6П ст. фл.

КЛАПАНЫ ЭЛЕКТРОМАГНИТНЫЕ СЕРИИ ВН ДВУХПОЗИЦИОННЫЕ DN 32

с ручным регулятором расхода и датчиком положения

Материал корпуса: легированная сталь

Климатическое исполнение:

УЗ.1 (-30...+40 °С);
У2 (-45...+40 °С);
УХЛ2 (-60...+40 °С);
УХЛ1 (-60...+40 °С) - только для взрывозащищенного исполнения

Степень защиты:

общепромышленное исполнение - IP65;
взрывозащищенное исполнение - IP67.

Частота включений, 1/час, не более:

1000 срабатываний.

Полный ресурс, не менее: 1 000 000 включений.

Напряжение питания датчика положения: 10...30 В постоянного тока

Тип датчика: индуктивный (выходной ключ датчика открывается при срабатывании клапана), степень защиты - IP68

Монтажное положение: любое, за исключением, когда электромагнитная катушка располагается ниже продольной оси клапана.

В клапане предусмотрена возможность ручной регулировки количества пропускаемого газа. Поворачивая винт в сторону знака «+» или «-» можно увеличить или уменьшить количество проходящего через клапан газа.

Потребляемая мощность, Вт	Напряжение питания, В	Потребляемый ток, мА, не более
25 / 12,5	220	150
25	110	300
	24	1300
35 / 17,5	220	190
35	110	380
	24	1700

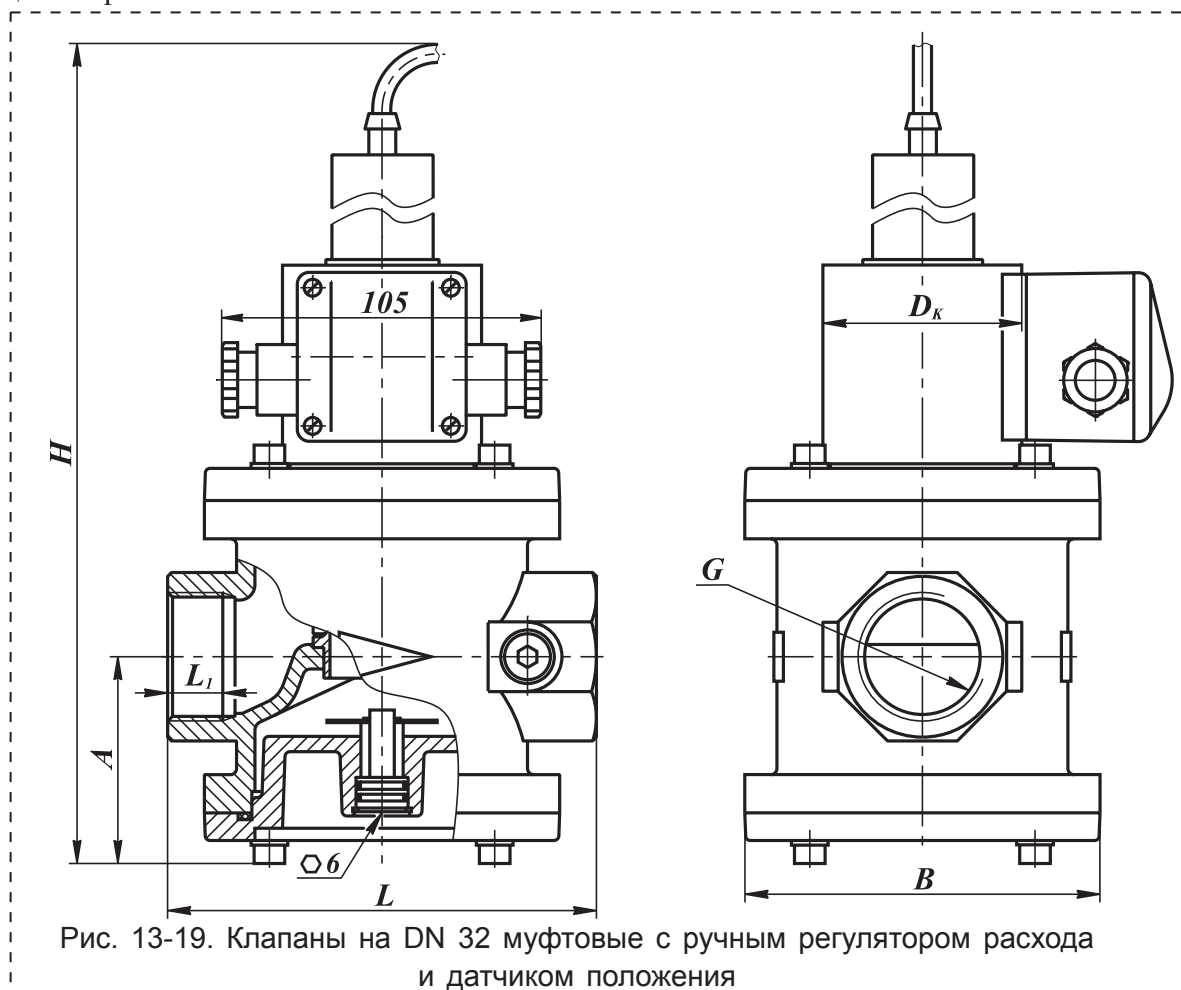


Рис. 13-19. Клапаны на DN 32 муфтовые с ручным регулятором расхода и датчиком положения

Габаритные и присоединительные размеры клапанов DN 32 муфтовых с ручным регулятором расхода и датчиком положения

Наименование клапана	DN	Диапазон присоединит. давления, МПа	G, дюйм	Размеры, мм						Потребляемая мощность, Вт, не более**	Масса, кг	Коэффициент сопротивления
				L	L ₁	B	D _к	H	A			
ВН1 ¹ / ₄ Н-1КП ст.	32	0...0,1	1 ¹ / ₄	140	18	116	65 (80)*	298	68	25 / 12,5	5,8 (7,0)*	8,0
ВН1 ¹ / ₄ Н-3КП ст.		0...0,3					80			35 / 17,5		

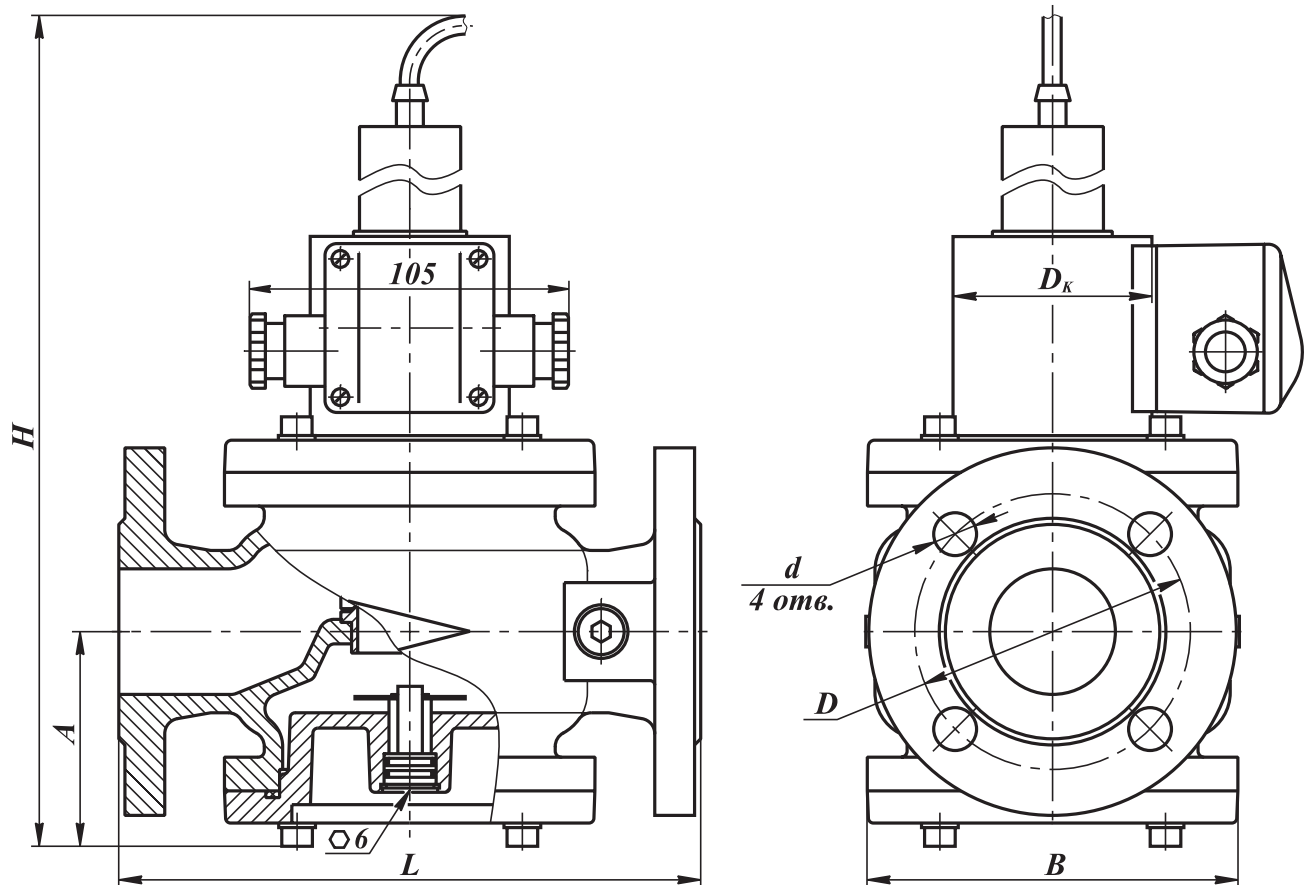


Рис. 13-20. Клапаны на DN 32 фланцевые с ручным регулятором расхода и датчиком положения

Габаритные и присоединительные размеры клапанов DN 32 фланцевых с ручным регулятором расхода и датчиком положения

Наименование клапана	DN	Диапазон присоединит. давления, МПа	Размеры, мм							Потребляемая мощность, Вт, не более**	Масса, кг	Коэффициент сопротивления
			L	B	D _к	H	A	D	d			
ВН1 ¹ / ₄ Н-1КП ст. фл.	32	0...0,1	190	121	65 (80)*	300	70	90	14	25 / 12,5	6,8 (8,0)*	11,5
ВН1 ¹ / ₄ Н-3КП ст. фл.		0...0,6			80					35 / 17,5		

* Для взрывозащищенного исполнения клапана.

** Первое значение потребляемой мощности соответствует моменту открытия клапана; второе значение - после перехода клапана в режим энергосбережения.

В случае заказа клапана во взрывозащищенном исполнении (ExmCIIТ4Gc) - в конце обозначения необходимо добавить букву «Е». Пример обозначения: ВН1¹/₄Н-3КПЕ ст. фл.