

КЛАПАНЫ ЭЛЕКТРОМАГНИТНЫЕ **с электромеханическим регулятором** **расхода серии ВН** **(исполнение: со встроенной дроссельной заслонкой)**

Данные клапаны соответствуют ТУ РБ 05708554.021-96.

Клапаны предназначены для использования в системах дистанционного управления потоками различных газовых сред, в том числе углеводородных газов, газовых фаз сжиженных газов, сжатого воздуха и других неагрессивных газов в качестве запорно-регулирующего органа и органа безопасности при продолжительном режиме работы.

Структура обозначения

1 2 3 4 5 6 7 8 9 10 |
ВН Х М - Х В Х Х Х Х Х |

1. **ВН** - обозначение серии
(исходное состояние - нормально-закрытый)
2. Присоединительный размер, дюймы
3. Исполнение клапана:
М - с электроприводом регулятора расхода газа
4. Номинал рабочего давления:
1 - 1 бар
3 - 3 бар
6 - 6 бар

5. Исполнение клапана:

В - со встроенной дроссельной заслонкой.

6. Дополнительные устройства:

П - наличие датчика положения (открыт-закрыт) клапана;

7. Напряжение питания катушки клапана, В:

220 В, 110 В, 24 В переменного тока;

220 В, 110 В, 24 В постоянного тока.

8. Частота тока (**50 Гц** - только для исполнений на переменный ток)

9. Климатическое исполнение: УЗ.1 (-30...+40 °С);

У2 (-45...+40 °С).

10. Номер технических условий: ТУ РБ 05708554.021-96.

Для клапанов в стальном корпусе дополнительно указывается обозначение «ст.»; для клапанов в чугунном корпусе - «ч».

По типу присоединения к трубопроводу клапаны изготавливаются фланцевыми номинальными диаметрами DN 100 - 300.

Фланцы клапанов соответствуют:

- для DN 100 - 200 - ГОСТ 12815, исп. 1, до 0,6 МПа;

- для DN 250, 300 - ГОСТ 12815, исп. 1, до 1,0 МПа.

Арматура в стальном корпусе

Применяемость электроприводов для клапанов со встроенной дроссельной заслонкой (пропорциональное регулирование).

Электроприводы серии SP0, SP1 производства «Regada» (Словакия)

Тип датчика положения обратной связи	Номинальный диаметр клапана со встроенной заслонкой	Обозначение электропривода производства Regada (Словакия)	Принципиальные схемы включения	Климатическое исполнение
Реостатный 2000 Ом	DN 100	SP0 280.0-02 BFC/03	Z40+Z21+Z22	У3.1 (-30...+40 °С)
		SP1 281.8-03 BFA/16	Z1a+Z11a+Z5a	У2 (-45...+40 °С)
	DN 125 - 200	SP0 280.0-08 BFC/03	Z40+Z21+Z22	У3.1 (-30...+40 °С)
		SP1 281.8-03 BFA/16	Z1a+Z11a+Z5a	У2 (-45...+40 °С)
	DN 250, 300	SP1 281.1-03 BFA/16		У3.1 (-30...+40 °С)
		SP1 281.8-03 BFA/16	У2 (-45...+40 °С)	
Реостатный 100 Ом	DN 100	SP0 280.0-02 BBC/03	Z40+Z21+Z22	У3.1 (-30...+40 °С)
		SP1 281.8-03 BBA/16	Z1a+Z11a+Z5a	У2 (-45...+40 °С)
	DN 125 - 200	SP0 280.0-08 BBC/03	Z40+Z21+Z22	У3.1 (-30...+40 °С)
		SP1 281.8-03 BBA/16	Z1a+Z11a+Z5a	У2 (-45...+40 °С)
	DN 250, 300	SP1 281.1-03 BBA/16		У3.1 (-30...+40 °С)
		SP1 281.8-03 BBA/16	У2 (-45...+40 °С)	
Токовый 4...20 мА	DN 100	SP0 280.0-02 BSC/03	Z40+Z21+Z23	У3.1 (-30...+40 °С)
		SP1 281.8-03 BVA/16	Z1a+Z11a+Z257b	У2 (-45...+40 °С)
	DN 125 - 200	SP0 280.0-08 BSC/03	Z40+Z21+Z23	У3.1 (-30...+40 °С)
		SP1 281.8-03 BVA/16	Z1a+Z11a+Z257b	У2 (-45...+40 °С)
	DN 250, 300	SP1 281.1-03 BVA/16		У3.1 (-30...+40 °С)
		SP1 281.8-03 BVA/16	У2 (-45...+40 °С)	

Управление - по напряжению питания - 220 В, 50 Гц

Применяемость электроприводов для клапанов со встроенной дроссельной заслонкой (пропорциональное и позиционное регулирование).

Электроприводы серии LM, SM, LF, SF
производства «Velimo» (Швейцария)

Тип регулирования	Номинальный диаметр клапана со встроенной заслонкой	Обозначение электропривода	Напряжение питания	Управление	Тип датчика обратной связи
Пропорциональное	DN 100	LM24A-SR	24 В пост. и переменного тока	0...10 В пост. тока	2...10 В пост. тока
	DN 125 - 200	SM24A-SR			
Позиционное	DN 100	LF230-S	220 В, 50 Гц	По напряжению питания	Отсутствует
	DN 125 - 200	SF230A-S2			

**КЛАПАНЫ ЭЛЕКТРОМАГНИТНЫЕ ФЛАНЦЕВЫЕ
СЕРИИ ВН DN 100 - 300 с электромеханическим
регулятором расхода газа**

**исполнение: со встроенной дроссельной заслонкой,
пропорциональное регулирование (привода SP0, SP1)**

В конструкцию клапана встроена дроссельная заслонка, при помощи которой осуществляется регулировка расхода газа через клапан. Конструктивно дроссельная заслонка находится по ходу газа перед основным затвором.

Исполнение клапанов позволяет использовать их в качестве запорно-регулирующего органа для горелочных и иных устройств, где необходимо наличие отсечки и возможности регулировки расхода газа.

Также данное исполнение клапанов может быть использовано в газораспределительных системах в качестве клапана с медленным открытием, где предъявляются требование о плавном нарастании давления и недопустимом резком броске газа в момент открытия. Но данная система не обеспечивает самовозврат дроссельной заслонки в начальное (закрытое) положение. Для самовозврата заслонки в начальное положение необходимо использовать электропривод с пружиной возврата - см. стр. 14-44.

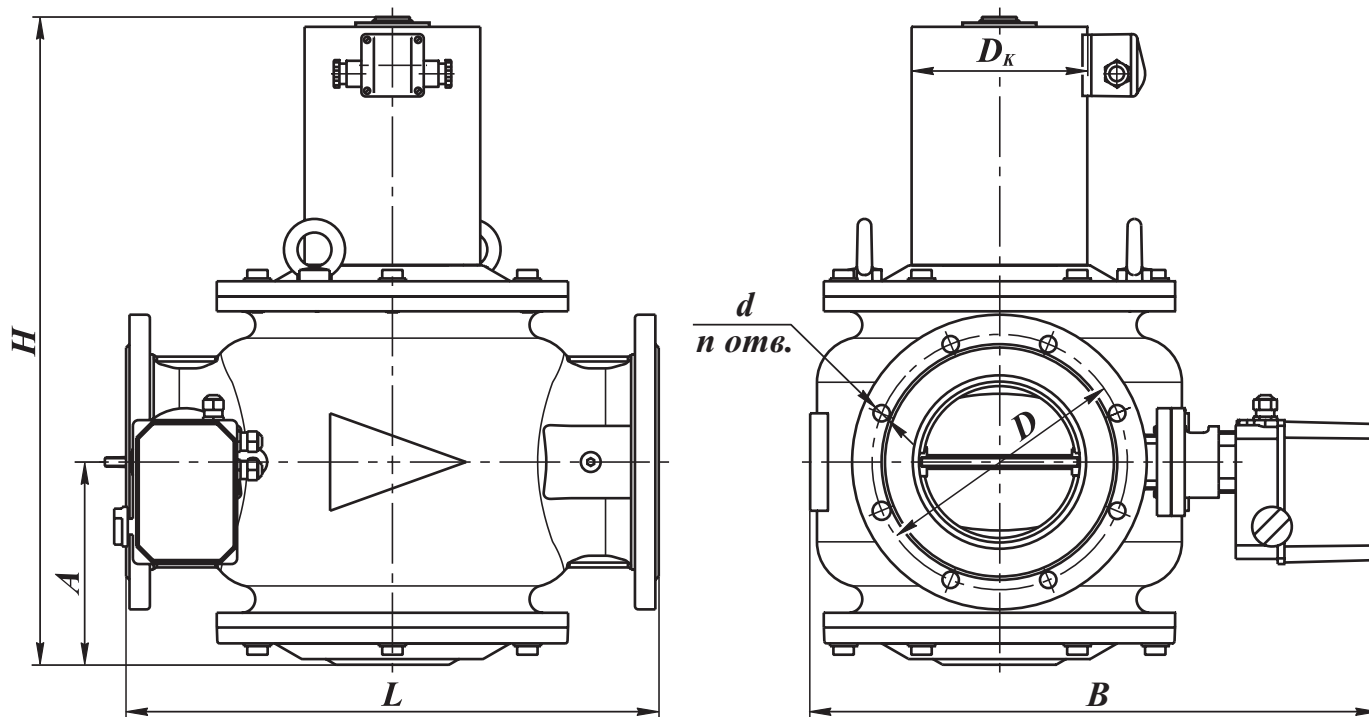


Рис. 14-18. Клапаны со встроенной дроссельной заслонкой на DN 100 - 300 (пропорциональное регулирование, привода SP0, SP1)

Материал корпуса:

- легированная сталь (для DN 100 - 300);
- серый или высокопрочный чугун (только для DN 150, 200)

Климатическое исполнение:

- У3.1 (-30...+40 °С);
- У2 (-45...+40 °С)

Частота включений, 1/час, не более: 40

Степень защиты клапана: IP65.

Степень защиты электропривода: IP54

Напряжение питания:

- электромагнитной катушки:
220 В, 110 В, 24 В (50 Гц),
24 В (пост. тока);
- электропривода расхода: 220 В (50 Гц)

Потребляемая мощность электропривода:

- для DN 100 - 200 - не более 2,75 Вт (привод SP0);
- для DN 250, 300 - не более 4 Вт (привод SP1).

Полный ресурс включений, не менее: 500 000

Угол поворота регулятора расхода: 90°

Монтажное положение: на горизонтальном трубопроводе (катушкой вверх).

Время полного хода регулятора расхода:

- для DN 100, 250, 300 - 80 с;
- для DN 125 - 200 - 60 с.

Габаритные и присоединительные размеры клапанов фланцевых DN 100-300 с приводами SP0 и SP1

Наименование клапана	DN	Диапазон присоедин. давления, МПа	Размеры, мм								Потребляемая мощность, Вт, не более*	Масса, кг	Коэффициент сопротивления**
			L	B	D _к	H	A	D	d	n			
ВН4М-1В ст.	100	0...0,1	350	430	80	357	121	170	18	4	65 / 32,5	36,5	11,2
ВН4М-3В ст.		0...0,3			362	90 / 45					38,9		
ВН4М-6В ст.		0...0,6											
ВН5М-1В ст.	125	0...0,1	400	480	100	465	165	200	18	8	110 / 55	58	7,7
ВН5М-3В ст.		0...0,3											
ВН5М-6В ст.		0...0,6											
ВН6М-1В ст.	150	0...0,1	470	500	155	561	168	225	18	8	120 / 60	109	7,1
ВН6М-3В ст.		0...0,3											
ВН6М-6В ст.		0...0,6											
ВН8М-1В ст.	200	0...0,1	600	580	155	720	222	280	18	8	150 / 75	153	
ВН8М-3В ст.		0...0,3											
ВН8М-6В ст.		0...0,6											
ВН10М-1В ст.	250	0...0,1	700	770	215	855	298	350	22	12	180 / 90	320	11,2
ВН10М-3В ст.		0...0,3											
ВН10М-6В ст.		0...0,6											
ВН12М-1В ст.	300	0...0,1	850	840	215	1030	330	400	22	12	220 / 110	460	
ВН12М-3В ст.		0...0,3											
ВН12М-6В ст.		0...0,6											

* Первое значение потребляемой мощности соответствует моменту открытия клапана; второе значение - после перехода клапана в режим энергосбережения.

** Коэффициент сопротивления указан при полностью открытой регулирующей заслонке.

Для клапанов в стальном корпусе необходимо обязательно указывать материал корпуса: **сталь**.
Для клапанов ВН6М-..., ВН8М-... возможно изготовление корпуса из чугуна (в конце обозначение - **ч.**)

При заказе клапана с электромеханическим регулятором расхода со встроенной дроссельной заслонкой, работающей в режиме пропорционального регулирования, необходимо указать наименование привода или тип датчика положения, входящего в конструкцию клапана.

Пример обозначения клапана двухпозиционного фланцевого с электромеханическим регулятором расхода со встроенной дроссельной заслонкой (пропорциональное регулирование) номинальным диаметром DN 125 (5 дюймов), материал корпуса - сталь, на рабочее давление 0,1 МПа; напряжение питания 220 В, 50 Гц; привод оснащен датчиком положения электронного типа 4...20 мА и двумя добавочными выключателями положения:

Клапан ВН5М-1В ст., 220 В, 50 Гц, ТУ РБ 05708554.021-96 (электропривод SP0 280.0-08 BSC/03).

КЛАПАНЫ ЭЛЕКТРОМАГНИТНЫЕ ФЛАНЦЕВЫЕ
СЕРИИ ВН DN 100 - 300 с электромеханическим
регулятором расхода газа и датчиком положения
исполнение: со встроенной дроссельной заслонкой,
пропорциональное регулирование (привода SP0, SP1)

В конструкцию клапана встроена дроссельная заслонка, при помощи которой осуществляется регулировка расхода газа через клапан. Конструктивно дроссельная заслонка находится по ходу газа перед основным затвором.

Исполнение клапанов позволяет использовать их в качестве запорно-регулирующего органа для горелочных и иных устройств, где необходимо наличие отсечки и возможности регулировки расхода газа.

Также данное исполнение клапанов может быть использовано в газораспределительных системах в качестве клапана с медленным открытием, где предъявляются требования о плавном нарастании давления и недопустимом резком броске газа в момент открытия. Но данная система не обеспечивает самовозврат дроссельной заслонки в начальное (закрытое) положение. Для самовозврата заслонки в начальное положение необходимо использовать электропривод с пружиной возврата - см. стр. 14-46.

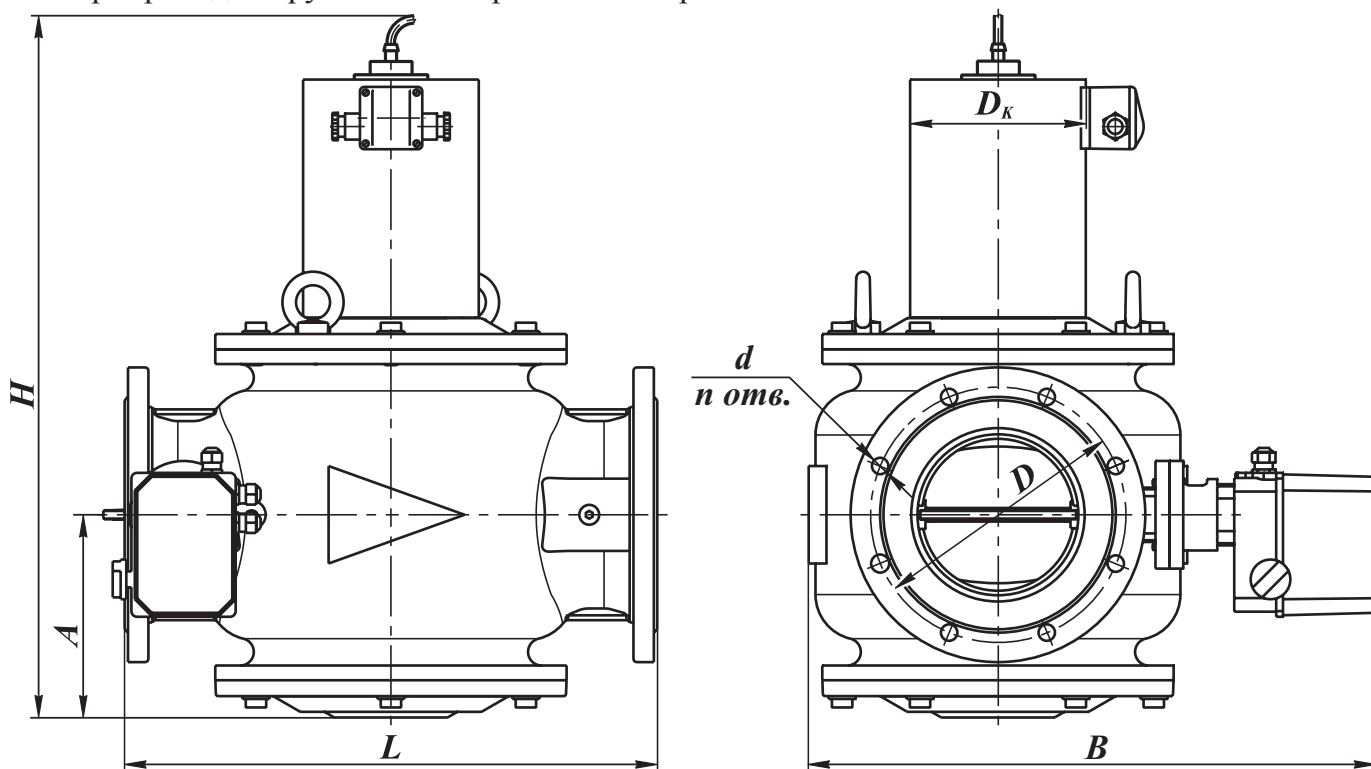


Рис. 14-19. Клапаны со встроенной дроссельной заслонкой и датчиком положения на DN 100 - 300 (пропорциональное регулирование, привода SP0, SP1)

Материал корпуса:

- легированная сталь (для DN 100 - 300);
- серый или высокопрочный чугун (только для DN 150, 200)

Климатическое исполнение:

- УЗ.1 (-30...+40 °С);
- У2 (-45...+40 °С)

Частота включений, 1/час, не более: 40

Степень защиты клапана: IP65.

Степень защиты электропривода: IP54

Напряжение питания:

- электромагнитной катушки:
220 В, 110 В, 24 В (50 Гц),
24 В (пост. тока);
- электропривода расхода: 220 В (50 Гц)

Потребляемая мощность электропривода:

- для DN 100 - 200 - не более 2,75 Вт (привод SP0);
- для DN 250, 300 - не более 4 Вт (привод SP1).

Полный ресурс включений, не менее: 500 000

Угол поворота регулятора расхода: 90°

Время полного хода регулятора расхода:

- для DN 100, 250, 300 - 80 с;
- для DN 125 - 200 - 60 с.

Тип датчика положения:

индуктивный (выходной ключ открывается при

срабатывании клапана), степень защиты IP68

Напряжение питания датчика положения:

10...30 В постоянного тока

Монтажное положение:

на горизонтальном трубопроводе (катушкой вверх).

Габаритные и присоединительные размеры клапанов фланцевых DN 100-300 с приводами SP0 и SP1

Наименование клапана	DN	Диапазон присоедин. давления, МПа	Размеры, мм								Потребляемая мощность, Вт, не более*	Масса, кг	Коэффициент сопротивления**
			L	B	D _к	H	A	D	d	n			
ВН4М-1ВП ст.	100	0...0,1	350	430	80	457	121	170	18	4	65 / 32,5	36,5	11,2
ВН4М-3ВП ст.		0...0,3			462	90 / 45					38,9		
ВН4М-6ВП ст.		0...0,6											
ВН5М-1ВП ст.	125	0...0,1	400	480	100	510	165	200	18	8	110 / 55	58	7,7
ВН5М-3ВП ст.		0...0,3											
ВН5М-6ВП ст.		0...0,6											
ВН6М-1ВП ст.	150	0...0,1	470	500	155	605	168	225	18	8	120 / 60	109	7,1
ВН6М-3ВП ст.		0...0,3											
ВН6М-6ВП ст.		0...0,6											
ВН8М-1ВП ст.	200	0...0,1	600	580	155	761	222	280	18	8	150 / 75	153	
ВН8М-3ВП ст.		0...0,3											
ВН8М-6ВП ст.		0...0,6											
ВН10М-1ВП ст.	250	0...0,1	700	770	215	895	298	350	22	12	180 / 90	320	11,2
ВН10М-3ВП ст.		0...0,3											
ВН10М-6ВП ст.		0...0,6											
ВН12М-1ВП ст.	300	0...0,1	850	740	215	1070	330	400	22	12	220 / 110	460	
ВН12М-3ВП ст.		0...0,3											
ВН12М-6ВП ст.		0...0,6											

* Первое значение потребляемой мощности соответствует моменту открытия клапана; второе значение - после перехода клапана в режим энергосбережения.

** Коэффициент сопротивления указан при полностью открытой регулирующей заслонке.

Для клапанов в стальном корпусе необходимо обязательно указывать материал корпуса: **сталь**.

Для клапанов ВН6М-..., ВН8М-... возможно изготовление корпуса из чугуна (в конце обозначение - **ч**.)

При заказе клапана с электромеханическим регулятором расхода со встроенной дроссельной заслонкой, работающей в режиме пропорционального регулирования, необходимо указать наименование привода или тип датчика положения, входящего в конструкцию клапана.

Пример обозначения клапана двухпозиционного фланцевого с электромеханическим регулятором расхода со встроенной дроссельной заслонкой (пропорциональное регулирование) и датчиком положения (открыт-закрыт), номинальным диаметром DN 150 (6 дюймов), материал корпуса - сталь, на рабочее давление 0,3 МПа; напряжение питания 220 В, 50 Гц; привод оснащен датчиком положения электронного типа 2000 Ом и двумя добавочными выключателями положения:

Клапан ВН6М-3ВП ст., 220 В, 50 Гц, ТУ РБ 05708554.021-96 (электропривод SP0 280.0-08 BFC/03).

**КЛАПАНЫ ЭЛЕКТРОМАГНИТНЫЕ ФЛАНЦЕВЫЕ
СЕРИИ ВН DN 100 - 200 с электромеханическим
регулятором расхода газа**

**исполнение: со встроенной дроссельной заслонкой,
пропорциональное регулирование (привода LM24A-SR, SM24A-SR)**

В конструкцию клапана встроена дроссельная заслонка, при помощи которой осуществляется регулировка расхода газа через клапан. Конструктивно дроссельная заслонка находится по ходу газа перед основным затвором.

Исполнение клапанов позволяет использовать их в качестве запорно-регулирующего органа для горелочных и иных устройств, где необходимо наличие отсечки и возможности регулировки расхода газа.

Также данное исполнение клапанов может быть использовано в газораспределительных системах в качестве клапана с медленным открытием, где предъявляются требование о плавном нарастании давления и недопустимом резком броске газа в момент открытия. Но данная система не обеспечивает самовозврат дроссельной заслонки в начальное (закрытое) положение. Для самовозврата заслонки в начальное положение необходимо использовать электропривод с пружиной возврата - см. стр. 14-44.

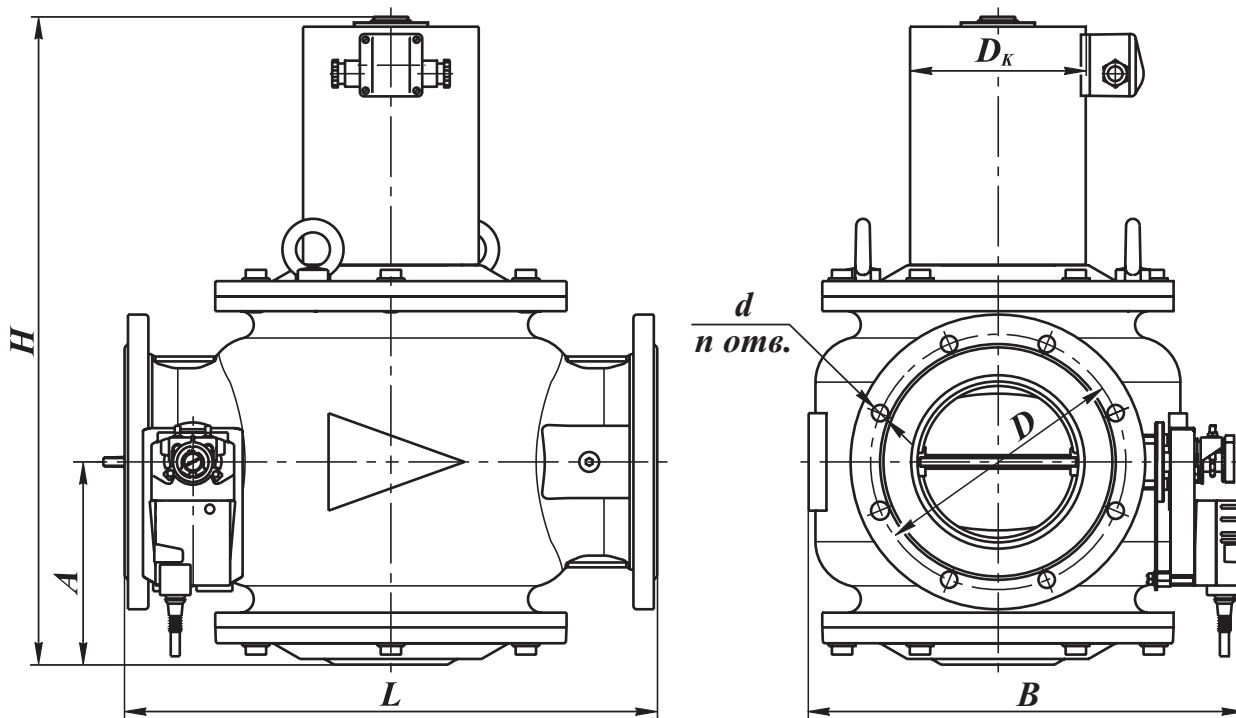


Рис. 14-20. Клапаны со встроенной дроссельной заслонкой на DN 100 - 200 (пропорциональное регулирование, привода LM24A-SR, SM24A-SR)

Материал корпуса:

- легированная сталь (для DN 100 - 200);
- серый или высокопрочный чугун (только для DN 150, 200)

Климатическое исполнение:

У3.1 (-30...+40 °С).

Частота включений, 1/час, не более: 20

Степень защиты клапана: IP65.

Степень защиты электропривода: IP54

Напряжение питания:

- электромагнитной катушки:
220 В, 110 В, 24 В (50 Гц),
24 В (пост. тока);
- электропривода расхода: 24 В пост. тока.

Потребляемая мощность электропривода:

- для DN 100 - не более 1 Вт (привод LM24A-SR);
- для DN 125 - 200 - не более 2 Вт (привод SM24A-SR).

Полный ресурс включений, не менее: 500 000

Угол поворота регулятора расхода: 90°

Время полного хода регулятора расхода: 150 с.

Монтажное положение: на горизонтальном трубопроводе (катушкой вверх).

Габаритные и присоединительные размеры клапанов фланцевых DN 100-200 с приводами LM24 и SM24

Наименование клапана	DN	Диапазон присоедин. давления, МПа	Размеры, мм								Потребляемая мощность, Вт, не более*	Масса, кг	Коэффициент сопротивления**	
			L	B	D _к	H	A	D	d	n				
ВН4М-1В ст. (LM24A-SR)	100	0...0,1	350	310	80	357	121	170	18	4	65 / 32,5	36,5	11,2	
ВН4М-3В ст. (LM24A-SR)		0...0,3			100	362					200	90 / 45		58
ВН4М-6В ст. (LM24A-SR)		0...0,6				155						225		
ВН5М-1В ст. (SM24A-SR)	125	0...0,1	400	360	561		168	225	18	8	110 / 55		109	7,7
ВН5М-3В ст. (SM24A-SR)		0...0,3												
ВН5М-6В ст. (SM24A-SR)		0...0,6												
ВН6М-1В ст. (SM24A-SR)	150	0...0,1	470	385	561	168	225	18	8	120 / 60	109	7,1		
ВН6М-3В ст. (SM24A-SR)		0...0,3												
ВН6М-6В ст. (SM24A-SR)		0...0,6												
ВН8М-1В ст. (SM24A-SR)	200	0...0,1	600	460	720	222	280	18	8	150 / 75	153	11,2		
ВН8М-3В ст. (SM24A-SR)		0...0,3												
ВН8М-6В ст. (SM24A-SR)		0...0,6												

* Первое значение потребляемой мощности соответствует моменту открытия клапана; второе значение - после перехода клапана в режим энергосбережения.

** Коэффициент сопротивления указан при полностью открытой регулирующей заслонке.

Для клапанов в стальном корпусе необходимо обязательно указывать материал корпуса: **сталь**. Для клапанов ВН6М-..., ВН8М-... возможно изготовление корпуса из чугуна (в конце обозначение - **ч**.)

При заказе клапана с электромеханическим регулятором расхода со встроенной дроссельной заслонкой, работающей в режиме пропорционального регулирования, необходимо указать наименование привода, входящего в конструкцию клапана.

Пример обозначения клапана двухпозиционного фланцевого с электромеханическим регулятором расхода со встроенной дроссельной заслонкой (пропорциональное регулирование) номинальным диаметром DN 200 (8 дюймов), материал корпуса - сталь, на рабочее давление 0,3 МПа; напряжение питания 220 В, 50 Гц; привод SM24A-SR:

Клапан ВН8М-3В ст., 220 В, 50 Гц, ТУ РБ 05708554.021-96 (электропривод SM24A-SR).

КЛАПАНЫ ЭЛЕКТРОМАГНИТНЫЕ ФЛАНЦЕВЫЕ
СЕРИИ ВН DN 100 - 200 с электромеханическим
регулятором расхода газа и датчиком положения
(исполнение: со встроенной дроссельной заслонкой,
пропорциональное регулирование, привода LM24A-SR, SM24A-SR)

В конструкцию клапана встроена дроссельная заслонка, при помощи которой осуществляется регулировка расхода газа через клапан. Конструктивно дроссельная заслонка находится по ходу газа перед основным затвором.

Исполнение клапанов позволяет использовать их в качестве запорно-регулирующего органа для горелочных и иных устройств, где необходимо наличие отсечки и возможности регулировки расхода газа.

Также данное исполнение клапанов может быть использовано в газораспределительных системах в качестве клапана с медленным открытием, где предъявляются требование о плавном нарастании давления и недопустимом резком броске газа в момент открытия. Но данная система не обеспечивает самовозврат дроссельной заслонки в начальное (закрытое) положение. Для самовозврата заслонки в начальное положение необходимо использовать электропривод с пружиной возврата - см. стр. 14-46.

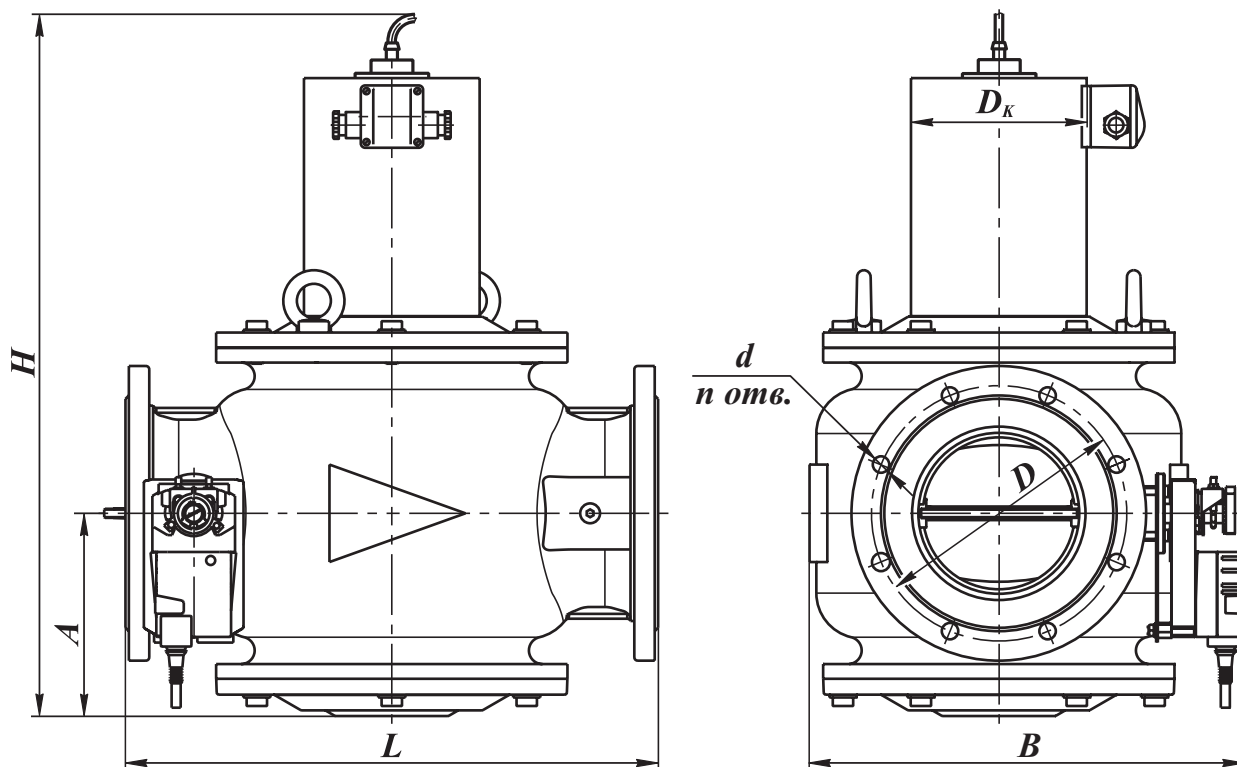


Рис. 14-21. Клапаны со встроенной дроссельной заслонкой и датчиком положения на DN 100 - 300 (пропорциональное регулирование, привода LM24A-SR, SM24A-SR)

Материал корпуса:

- легированная сталь (для DN 100 - 200);
- серый или высокопрочный чугун (только для DN 150, 200)

Климатическое исполнение:

У3.1 (-30...+40 °С).

Частота включений, 1/час, не более: 20

Степень защиты клапана: IP65.

Степень защиты электропривода: IP54

Напряжение питания:

- электромагнитной катушки:
220 В, 110 В, 24 В (50 Гц),
24 В (пост. тока);
- электропривода расхода: 24 В пост. тока.

Потребляемая мощность электропривода:

- для DN 100 - не более 1 Вт (привод LM24A-SR);
- для DN 125 - 200 - не более 2 Вт (привод SM24A-SR).

Полный ресурс включений, не менее: 500 000

Угол поворота регулятора расхода: 90°

Время полного хода регулятора расхода: 150 с.

Тип датчика положения:

индуктивный (выходной ключ открывается при срабатывании клапана), степень защиты IP68

Напряжение питания датчика положения: 10...30 В постоянного тока

Монтажное положение: на горизонтальном трубопроводе (катушкой вверх).

Габаритные и присоединительные размеры клапанов фланцевых DN 100-200 с приводами LM24 и SM24

Наименование клапана	DN	Диапазон присоедин. давления, МПа	Размеры, мм								Потребляемая мощность, Вт, не более*	Масса, кг	Коэффициент сопротивления**
			L	B	D _к	H	A	D	d	n			
ВН4М-1ВП ст. (LM24A-SR)	100	0...0,1	350	310	80	457	121	170	18	4	65 / 32,5	36,8	11,2
ВН4М-3ВП ст. (LM24A-SR)		0...0,3			462	90 / 45					39,2		
ВН4М-6ВП ст. (LM24A-SR)		0...0,6											
ВН5М-1ВП ст. (SM24A-SR)	125	0...0,1	400	360	100	510	165	200	18	8	110 / 55	58	7,7
ВН5М-3ВП ст. (SM24A-SR)		0...0,3											
ВН5М-6ВП ст. (SM24A-SR)		0...0,6											
ВН6М-1ВП ст. (SM24A-SR)	150	0...0,1	470	385	155	605	168	225	18	8	120 / 60	109	7,1
ВН6М-3ВП ст. (SM24A-SR)		0...0,3											
ВН6М-6ВП ст. (SM24A-SR)		0...0,6											
ВН8М-1ВП ст. (SM24A-SR)	200	0...0,1	600	460	155	761	222	280	18	8	150 / 75	153	11,2
ВН8М-3ВП ст. (SM24A-SR)		0...0,3											
ВН8М-6ВП ст. (SM24A-SR)		0...0,6											

* Первое значение потребляемой мощности соответствует моменту открытия клапана; второе значение - после перехода клапана в режим энергосбережения.

** Коэффициент сопротивления указан при полностью открытой регулирующей заслонке.

Для клапанов в стальном корпусе необходимо обязательно указывать материал корпуса: **сталь**. Для клапанов ВН6М-..., ВН8М-... возможно изготовление корпуса из чугуна (в конце обозначение - **ч**.)

При заказе клапана с электромеханическим регулятором расхода со встроенной дроссельной заслонкой, работающей в режиме пропорционального регулирования, необходимо указать наименование привода, входящего в конструкцию клапана.

Пример обозначения клапана двухпозиционного фланцевого с электромеханическим регулятором расхода со встроенной дроссельной заслонкой (пропорциональное регулирование) номинальным диаметром DN 200 (8 дюймов), материал корпуса - сталь, на рабочее давление 0,3 МПа; напряжение питания 220 В, 50 Гц; привод SM24A-SR:

Клапан ВН8М-3В ст., 220 В, 50 Гц, ТУ РБ 05708554.021-96 (электропривод SM24A-SR).

КЛАПАНЫ ЭЛЕКТРОМАГНИТНЫЕ ФЛАНЦЕВЫЕ
СЕРИИ ВН DN 100 - 200 с электромеханическим
регулятором расхода газа
(исполнение: со встроенной дроссельной заслонкой,
позиционное регулирование, привода LF230-S, SF230A-S2)

В конструкцию клапана встроена дроссельная заслонка, при помощи которой осуществляется регулировка расхода газа через клапан. Конструктивно дроссельная заслонка находится по ходу газа перед основным затвором.

Исполнение клапанов позволяет использовать их в качестве запорно-регулирующего органа для горелочных и иных устройств, где необходимо наличие отсечки и возможности регулировки расхода газа.

Также данное исполнение клапанов может быть использовано в газораспределительных системах в качестве клапана с медленным открытием, где предъявляются требование о плавном нарастании давления и недопустимом резком броске газа в момент открытия. При обесточивании электропривода входящая в его конструкцию пружина возвращает дроссельную заслонку в начальное положение.

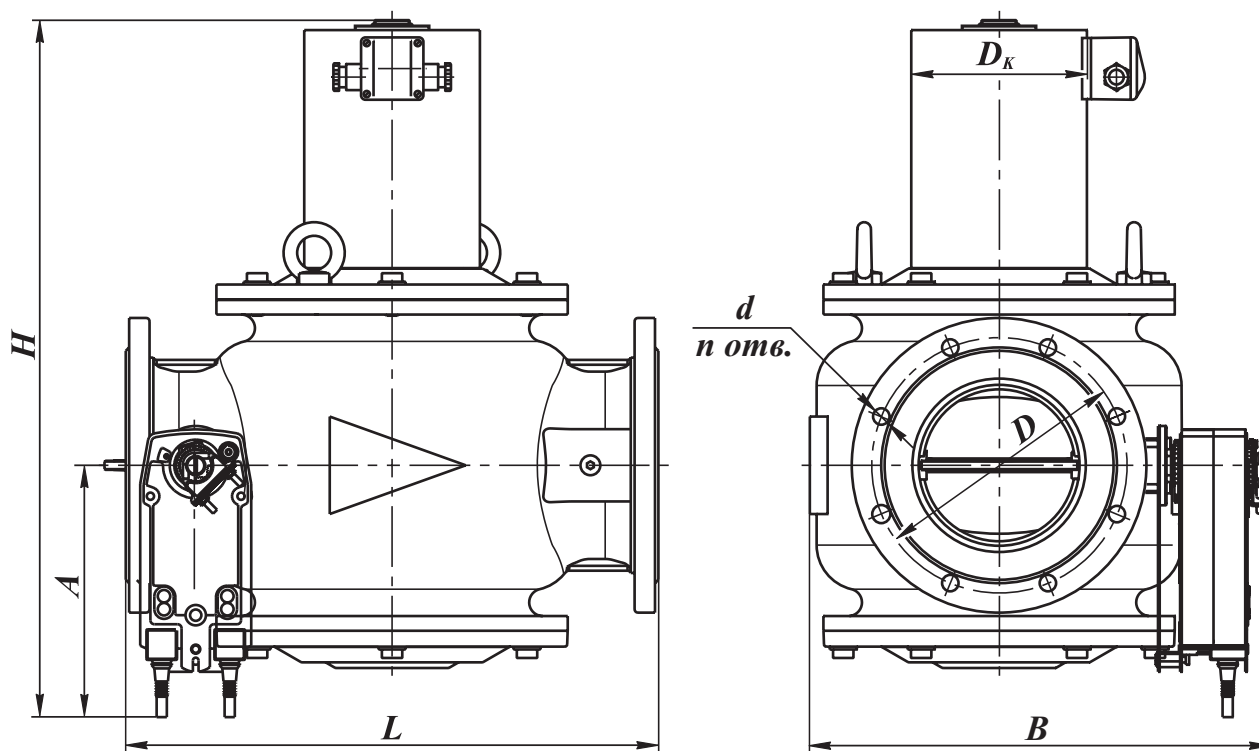


Рис. 14-22. Клапаны со встроенной дроссельной заслонкой на DN 100 - 200 (позиционное регулирование, привода LF230-S, SF230A-S2)

Материал корпуса:

- легированная сталь (для DN 100 - 200);
- серый или высокопрочный чугун (только для DN 150, 200)

Климатическое исполнение:

У3.1 (-30...+40 °С).

Частота включений, 1/час, не более: 20

Степень защиты клапана: IP65.

Степень защиты электропривода: IP54

Напряжение питания:

- электромагнитной катушки:
220 В, 110 В, 24 В (50 Гц),
24 В (пост. тока);
- электропривода расхода: 220 В, 50 Гц.

Потребляемая мощность электропривода:

- для DN 100 - не более 5 Вт (привод LF230-S);
- для DN 125 - 200 - не более 7 Вт (привод SF230A-S2).

Полный ресурс включений, не менее: 500 000

Угол поворота регулятора расхода: 90°

Время полного хода регулятора расхода:

75 с (для работающего двигателя).

20 с (для возвратной пружины).

Монтажное положение: на горизонтальном трубопроводе (катушкой вверх).

Габаритные и присоединительные размеры клапанов фланцевых DN 100-200 с приводами LF и SF

Наименование клапана	DN	Диапазон присоедин. давления, МПа	Размеры, мм								Потребляемая мощность, Вт, не более*	Масса, кг	Коэффициент сопротивления**
			L	B	D _к	H	A	D	d	n			
ВН4М-1В _{поз.} ст.	100	0...0,1	350	332	80	440	170	18	4	65 / 32,5	36,5	11,2	
ВН4М-3В _{поз.} ст.		0...0,3			100	445				90 / 45	38,9		
ВН4М-6В _{поз.} ст.		0...0,6				504				110 / 55	58		
ВН5М-1В _{поз.} ст.	125	0...0,1	400	380	100	204	200	18	8	120 / 60	109	7,1	
ВН5М-3В _{поз.} ст.		0...0,3			597	225							
ВН5М-6В _{поз.} ст.		0...0,6			720	222	280						
ВН6М-1В _{поз.} ст.	150	0...0,1	470	405	155	720	222	280	18	8	120 / 60	109	7,1
ВН6М-3В _{поз.} ст.		0...0,3											
ВН6М-6В _{поз.} ст.		0...0,6											
ВН8М-1В _{поз.} ст.	200	0...0,1	600	485	155	720	222	280	18	8	120 / 60	109	7,1
ВН8М-3В _{поз.} ст.		0...0,3											
ВН8М-6В _{поз.} ст.		0...0,6											

* Первое значение потребляемой мощности соответствует моменту открытия клапана; второе значение - после перехода клапана в режим энергосбережения.

** Коэффициент сопротивления указан при полностью открытой регулирующей заслонке.

Для клапанов в стальном корпусе необходимо обязательно указывать материал корпуса: **сталь**.

Для клапанов ВН6М-..., ВН8М-... возможно изготовление корпуса из чугуна (в конце обозначение - **ч.**)

При заказе клапана с электромеханическим регулятором расхода со встроенной дроссельной заслонкой, работающей в режиме позиционного регулирования, необходимо указать наименование привода, входящего в конструкцию клапана.

Пример обозначения клапана двухпозиционного фланцевого с электромеханическим регулятором расхода со встроенной дроссельной заслонкой (позиционное регулирование) номинальным диаметром DN 100 (4 дюйма), материал корпуса - сталь, на рабочее давление 0,3 МПа; напряжение питания 220 В, 50 Гц; привод LF230-S:

Клапан ВН4М-3В_{поз.} ст., 220 В, 50 Гц, ТУ РБ 05708554.021-96 (электропривод LF230-S).

**КЛАПАНЫ ЭЛЕКТРОМАГНИТНЫЕ ФЛАНЦЕВЫЕ
СЕРИИ ВН DN 100 - 200 с электромеханическим
регулятором расхода газа и датчиком положения
(исполнение: со встроенной дроссельной заслонкой,
позиционное регулирование, привода LF230-S, SF230A-S2)**

В конструкцию клапана встроена дроссельная заслонка, при помощи которой осуществляется регулировка расхода газа через клапан. Конструктивно дроссельная заслонка находится по ходу газа перед основным затвором.

Исполнение клапанов позволяет использовать их в качестве запорно-регулирующего органа для горелочных и иных устройств, где необходимо наличие отсечки и возможности регулировки расхода газа.

Также данное исполнение клапанов может быть использовано в газораспределительных системах в качестве клапана с медленным открытием, где предъявляются требование о плавном нарастании давления и недопустимом резком броске газа в момент открытия. При обесточивании электропривода входящая в его конструкцию пружина возвращает дроссельную заслонку в начальное положение.

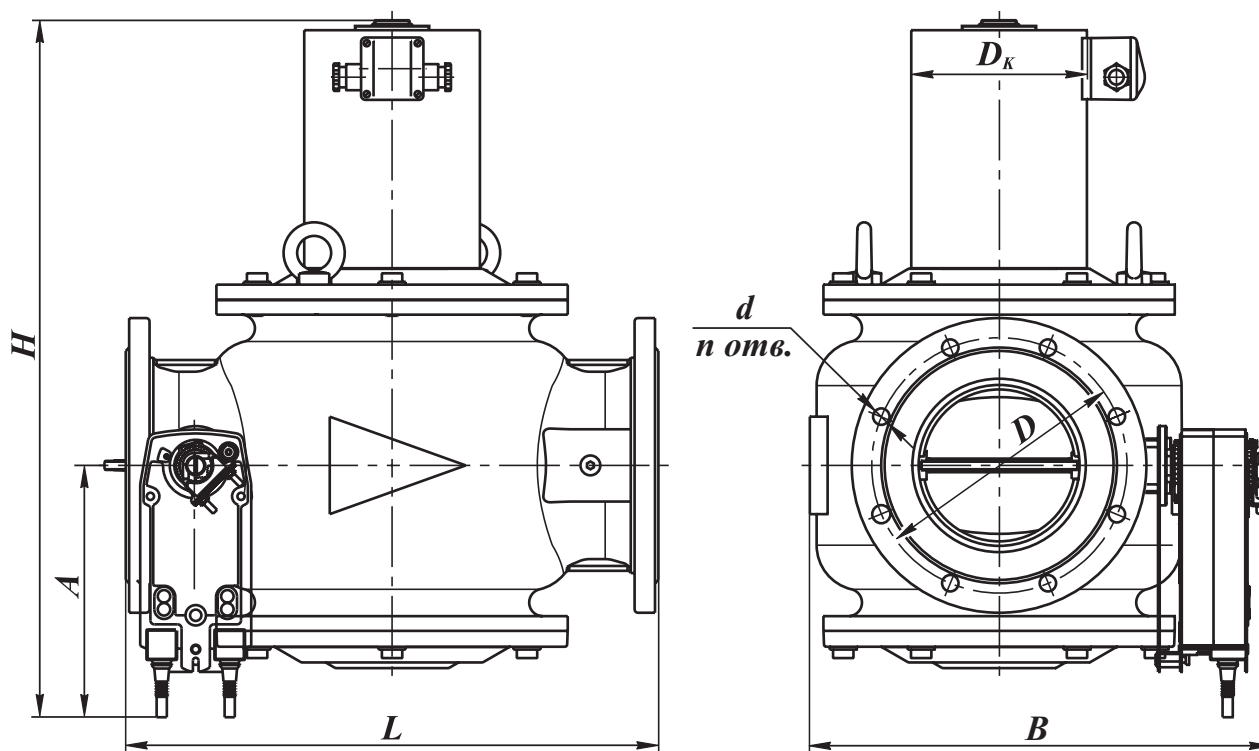


Рис. 14-23. Клапаны со встроенной дроссельной заслонкой и датчиком положения на DN 100 - 200 (позиционное регулирование, привода LF230-S, SF230A-S2)

Материал корпуса:

- легированная сталь (для DN 100 - 200);
- серый или высокопрочный чугун (только для DN 150, 200)

Климатическое исполнение:

У3.1 (-30...+40 °С).

Частота включений, 1/час, не более: 20

Степень защиты клапана: IP65.

Степень защиты электропривода: IP54

Напряжение питания:

- электромагнитной катушки:
220 В, 110 В, 24 В (50 Гц),
24 В (пост. тока);
- электропривода расхода: 220 В, 50 Гц.

Потребляемая мощность электропривода:

- для DN 100 - не более 5 Вт (привод LF230-S);
- для DN 125 - 200 - не более 7 Вт (привод SF230A-S2).

Полный ресурс включений, не менее: 500 000

Угол поворота регулятора расхода: 90°

Время полного хода регулятора расхода: 75 с (для работающего двигателя).
20 с (для возвратной пружины).

Тип датчика положения:

индуктивный (выходной ключ открывается при срабатывании клапана), степень защиты IP68

Напряжение питания датчика положения: 10...30 В постоянного тока

Монтажное положение: на горизонтальном трубопроводе (катушкой вверх).

Габаритные и присоединительные размеры клапанов фланцевых DN 100-200 с приводами LF и SF

Наименование клапана	DN	Диапазон присоедин. давления, МПа	Размеры, мм								Потребляемая мощность, Вт, не более*	Масса, кг	Коэффициент сопротивления**	
			L	B	D _к	H	A	D	d	n				
ВН4М-1ВП _{поз.} ст.	100	0...0,1	350	332	80	540	170	4	18	65 / 32,5	36,5	11,2		
ВН4М-3ВП _{поз.} ст.		0...0,3			545								90 / 45	38,9
ВН4М-6ВП _{поз.} ст.		0...0,6												
ВН5М-1ВП _{поз.} ст.	125	0...0,1	400	380	100	550	204	200	18	110 / 55	58	7,7		
ВН5М-3ВП _{поз.} ст.		0...0,3												
ВН5М-6ВП _{поз.} ст.		0...0,6												
ВН6М-1ВП _{поз.} ст.	150	0...0,1	470	405	155	641	225	8	18	120 / 60	109	7,1		
ВН6М-3ВП _{поз.} ст.		0...0,3												
ВН6М-6ВП _{поз.} ст.		0...0,6												
ВН8М-1ВП _{поз.} ст.	200	0...0,1	600	485	155	761	222	280	18	150 / 75	153	11,2		
ВН8М-3ВП _{поз.} ст.		0...0,3												
ВН8М-6ВП _{поз.} ст.		0...0,6												

* Первое значение потребляемой мощности соответствует моменту открытия клапана; второе значение - после перехода клапана в режим энергосбережения.

** Коэффициент сопротивления указан при полностью открытой регулирующей заслонке.

Для клапанов в стальном корпусе необходимо обязательно указывать материал корпуса: **сталь**.

Для клапанов ВН6М-..., ВН8М-... возможно изготовление корпуса из чугуна (в конце обозначение - **ч.**)

При заказе клапана с электромеханическим регулятором расхода со встроенной дроссельной заслонкой, работающей в режиме позиционного регулирования, необходимо указать наименование привода, входящего в конструкцию клапана.

Пример обозначения клапана двухпозиционного фланцевого с электромеханическим регулятором расхода со встроенной дроссельной заслонкой (позиционное регулирование) номинальным диаметром DN 125 (5 дюймов), материал корпуса - сталь, на рабочее давление 0,6 МПа; с датчиком положения; напряжение питания 220 В, 50 Гц; привод SF230A-S2:

Клапан ВН5М-3ВП_{поз.} ст., 220 В, 50 Гц, ТУ РБ 05708554.021-96 (электропривод SF230A-S2).

Арматура в стальном корпусе

Электрические характеристики для электромагнитных катушек

Потребляемая мощность, Вт	Напряжение питания, В	Потребляемый ток, мА, не более
65 / 32,5	220	300
65	110	600
	24	2800
90 / 45	220	410
90	110	820
	24	3750
110 / 55	220	600
110	110	1200
	24	5500
120 / 60	220	650
120	110	1300
	24	6000

Потребляемая мощность, Вт	Напряжение питания, В	Потребляемый ток, мА, не более
150 / 75	220	700
150	110	1400
	24	6500
180 / 90	220	840
180	110	1700
	24	7800
220 / 110	220	950
220	110	1900
	24	9500
260 / 130	220	1180
260	110	2360
	24	10800