

***Клапаны электромагнитные
двухпозиционные серии ВН
(в стальном корпусе)
для жидких сред
(Ду 15, 20, 25 мм)***

Клапаны муфтовые для жидких сред	14-2
Клапаны муфтовые для жидких сред с датчиком положения	14-3
Клапан фланцевый Ду25 для жидких сред	14-4
Клапан фланцевый Ду25 для жидких сред с датчиком положения	14-5

**КЛАПАНЫ ЭЛЕКТРОМАГНИТНЫЕ СЕРИИ ВН
ДВУХПОЗИЦИОННЫЕ МУФТОВЫЕ
для жидких сред**



Диапазон присоединительного (рабочего) давления, не более: 0,4 МПа

Характеристика рабочей среды: неагрессивные жидкости вязкостью до $40 \cdot 10^{-6} \text{ м}^2/\text{с}$

Температура рабочей среды: от 5 °С выше точки заморозания жидкости до +90 °С

Частота включений, 1/час, не более: 500

Потребляемая мощность электромагнитной катушки в нагретом состоянии:

- в момент открытия клапана: не более 35 Вт;
- в режиме энергосбережения: не более 17,5 Вт.

Потребляемый ток в момент открытия клапана, не более:

- для исполнения 220 В: 190 мА
- для исполнения 110 В: 380 мА
- для исполнения 24 В: 1700 мА

Климатическое исполнение:

- УЗ.1 (-30...+40 °С);
- У2 (-45...+40 °С);
- УХЛ2 (-60...+40 °С);
- УХЛ1 (-60...+40 °С) - только для взрывозащищенного исполнения.

Класс защиты:

- общепромышленное исполнение - IP65;
- взрывозащищенное исполнение - IP67.

Полный ресурс включений, не менее: 1 000 000

Материал корпуса: СТАЛЬ

Монтажное положение: любое, за исключением, когда электромагнитная катушка располагается ниже продольной оси клапана.

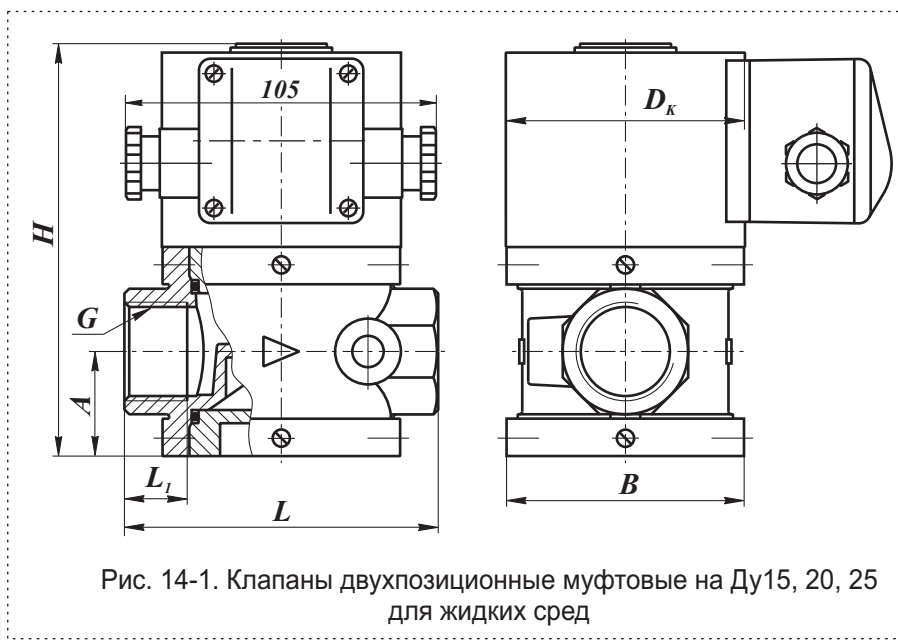


Рис. 14-1. Клапаны двухпозиционные муфтовые на Ду15, 20, 25 для жидких сред

Наименование клапана	Условный проход, мм	G, дюйм	Размеры, мм							Масса, кг	Коэффициент сопротивления ξ
			L	L ₁	L ₂	B	D _к	H	A		
ВН ¹ / ₂ С-4 ст.	15	¹ / ₂	117,5	91	18	73	80	131	31,5	2,9 (3,6)*	10,1
ВН ³ / ₄ С-4 ст.	20	³ / ₄									22,5
ВН1С-4 ст.	25	1	125	105	21	80		138	35	3,3 (3,9)*	51,1

В случае заказа клапана во взрывозащищенном исполнении (2ExmПТ4) - в конце обозначения необходимо добавить букву "Е". Пример обозначения: ВН¹/₂С-4Е ст.

* Для взрывозащищенного исполнения.

КЛАПАНЫ ЭЛЕКТРОМАГНИТНЫЕ СЕРИИ ВН ДВУХПОЗИЦИОННЫЕ МУФТОВЫЕ для жидких сред с датчиком положения



Диапазон присоединительного (рабочего) давления, не более: 0,4 МПа

Характеристика рабочей среды: неагрессивные жидкости вязкостью до $40 \cdot 10^{-6} \text{ м}^2/\text{с}$

Температура рабочей среды: от 5°C выше точки замерзания жидкости до $+90^\circ\text{C}$

Частота включений, 1/час, не более: 500

Потребляемая мощность электромагнитной катушки в нагретом состоянии:

- в момент открытия клапана: не более 35 Вт;
- в режиме энергосбережения: не более 17,5 Вт.

Потребляемый ток в момент открытия клапана, не более:

- для исполнения 220 В: 190 мА
- для исполнения 110 В: 380 мА
- для исполнения 24 В: 1700 мА

Климатическое исполнение:

- УЗ.1 ($-30...+40^\circ\text{C}$);
- У2 ($-45...+40^\circ\text{C}$);
- УХЛ2 ($-60...+40^\circ\text{C}$);
- УХЛ1 ($-60...+40^\circ\text{C}$) - только для взрывозащищенного исполнения.

Класс защиты:

- общепромышленное исполнение - IP65;
- взрывозащищенное исполнение - IP67.

Полный ресурс включений, не менее: 1 000 000

Материал корпуса:

алюминиевые сплавы АК120Ч, АК12ПЧ

Напряжение питания датчика положения: 10...30 В постоянного тока

Класс защиты датчика положения: IP68

Тип датчика: индуктивный (выходной ключ датчика открывается при срабатывании клапана)

Монтажное положение: любое, за исключением, когда электромагнитная катушка располагается ниже продольной оси клапана.

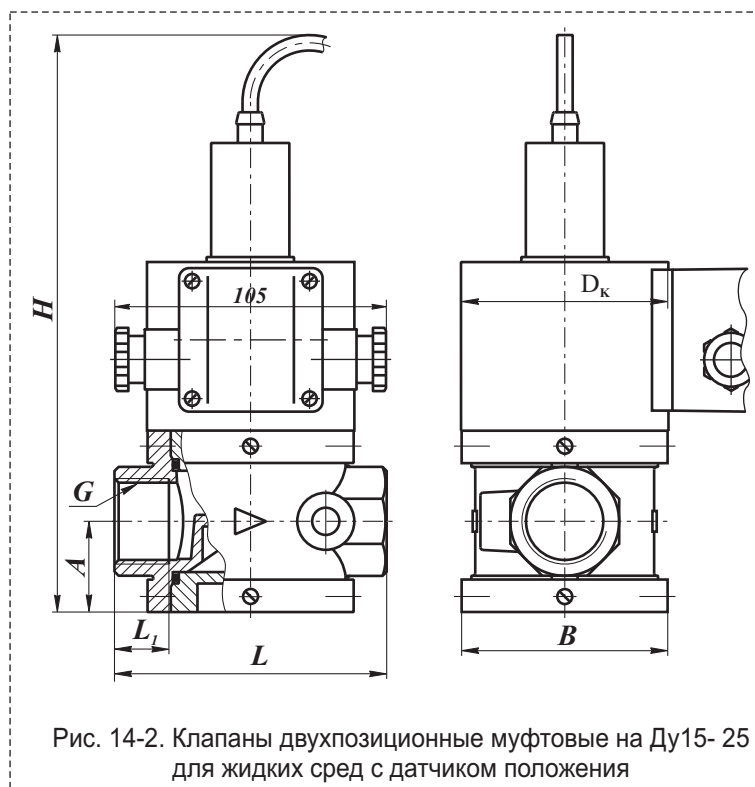


Рис. 14-2. Клапаны двухпозиционные муфтовые на Ду15- 25 для жидких сред с датчиком положения

Наименование клапана	Условный проход, мм	G, дюйм	Размеры, мм							Масса, кг	Коэффициент сопротивления ξ
			L	L ₁	L ₂	B	D _к	H	A		
ВН ¹ / ₂ С-4П ст.	15	1/2	117,5	91	18	73	80	231	31,5	3,3 (4,0)*	10,1
ВН ³ / ₄ С-4П ст.	20	3/4									22,5
ВН1С-4П ст.	25	1	125	105	21	80		238	35	3,6 (4,3)*	51,1

В случае заказа клапана во взрывозащищенном исполнении (2ExmПТ4) - в конце обозначения необходимо добавить букву "Е". Пример обозначения: ВН¹/₂С-4ПЕ.

* Для взрывозащищенного исполнения.

КЛАПАН ЭЛЕКТРОМАГНИТНЫЙ СЕРИИ ВН ДВУХПОЗИЦИОННЫЙ ФЛАНЦЕВЫЙ для жидких сред



Диапазон присоединительного (рабочего) давления, не более: 0,4 МПа

Характеристика рабочей среды: неагрессивные жидкости вязкостью до $40 \cdot 10^{-6} \text{ м}^2/\text{с}$

Температура рабочей среды: от 5°C выше точки заморозания жидкости до $+90^\circ\text{C}$

Частота включений, 1/час, не более: 500

Потребляемая мощность электромагнитной катушки в нагретом состоянии:

- в момент открытия клапана: не более 35 Вт;
- в режиме энергосбережения: не более 17,5 Вт.

Потребляемый ток в момент открытия клапана, не более:

- для исполнения 220 В: 190 мА
- для исполнения 110 В: 380 мА
- для исполнения 24 В: 1700 мА

Климатическое исполнение:

- УЗ.1 (-30...+40 °C);
- У2 (-45...+40 °C);
- УХЛ2 (-60...+40 °C);
- УХЛ1 (-60...+40 °C) - только для взрывозащищенного исполнения.

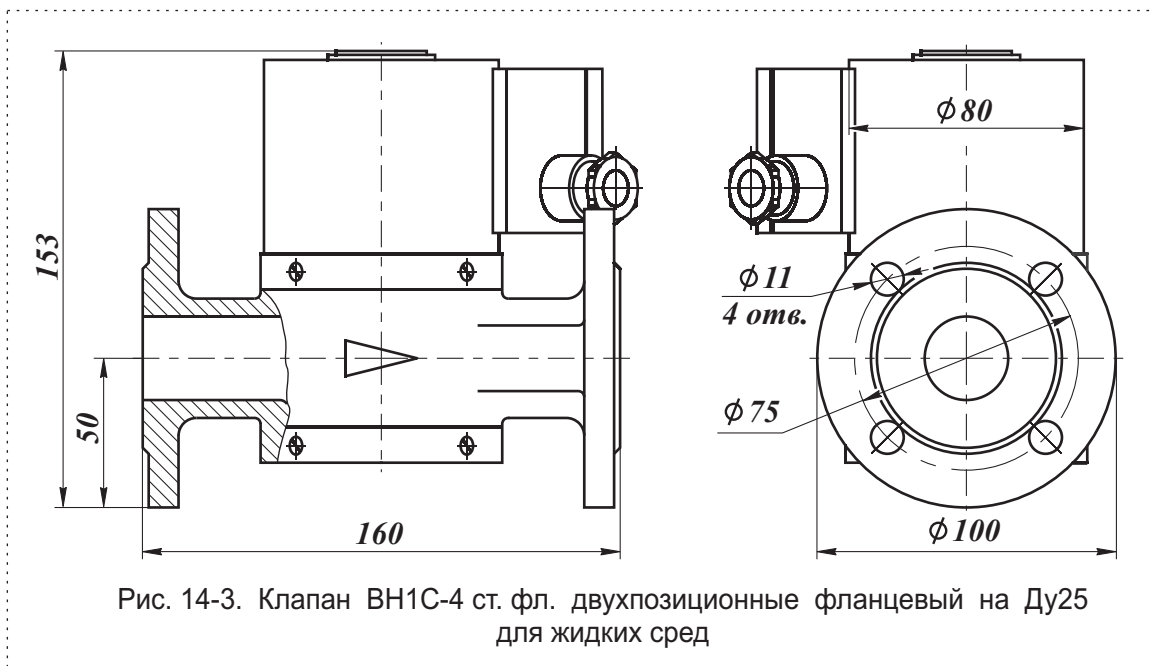


Рис. 14-3. Клапан ВН1С-4 ст. фл. двухпозиционные фланцевый на Ду25 для жидких сред

Класс защиты: общепромышленное исполнение - IP65; взрывозащищенное исполнение - IP67.

Полный ресурс включений, не менее: 1 000 000

Монтажное положение: любое, за исключением, когда электромагнитная катушка располагается ниже продольной оси клапана.

Вес клапана: 5,0 кг (для общепромышленного исполнения), 5,3 кг (для взрывозащищенного исполнения)

В случае заказа клапана во взрывозащищенном исполнении (2ExmIIT4) - в конце обозначения необходимо добавить букву "Е". Пример обозначения: ВН1С-4Е ст. фл.

**КЛАПАН ЭЛЕКТРОМАГНИТНЫЙ СЕРИИ ВН
ДВУХПОЗИЦИОННЫЙ ФЛАНЦЕВЫЙ
для жидких сред с датчиком положения**



Диапазон присоединительного (рабочего) давления, не более: 0,4 МПа

Характеристика рабочей среды: неагрессивные жидкости вязкостью до $40 \cdot 10^{-6} \text{ м}^2/\text{с}$

Температура рабочей среды: от 5 °С выше точки замерзания жидкости до +90 °С

Частота включений, 1/час, не более: 500

Потребляемая мощность электромагнитной катушки в нагретом состоянии:

- в момент открытия клапана: не более 35 Вт;
- в режиме энергосбережения: не более 17,5 Вт.

Потребляемый ток в момент открытия клапана, не более:

- для исполнения 220 В: 190 мА
- для исполнения 110 В: 380 мА
- для исполнения 24 В: 1700 мА

Климатическое исполнение:

- УЗ.1 (-30...+40 °С);
- У2 (-45...+40 °С);
- УХЛ2 (-60...+40 °С);
- УХЛ1 (-60...+40 °С) - только для взрывозащищенного исполнения.

Класс защиты:

- общепром. исполнение - IP65;
- взрывозащ. исполнение - IP67.

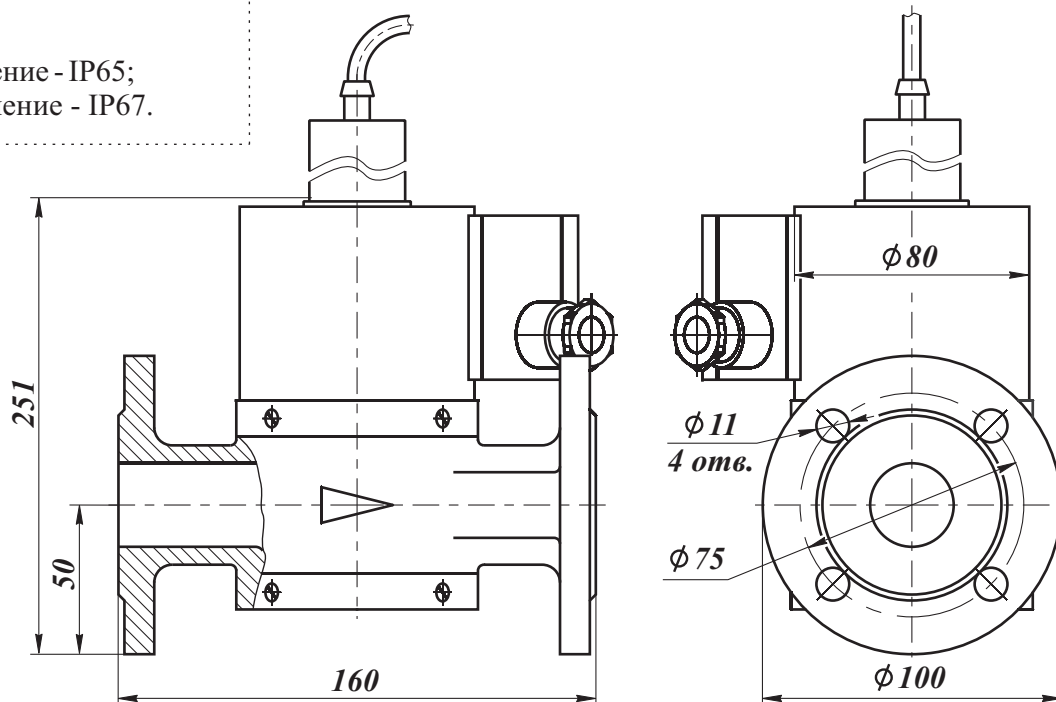


Рис. 14-4. Клапан ВН1С-4П ст. фл. двухпозиционные фланцевый на Ду25 для жидких сред с датчиком положения

Полный ресурс включений, не менее: 1 000 000

Напряжение питания датчика положения: 10...30 В постоянного тока

Тип датчика: индуктивный (выходной ключ датчика открывается при срабатывании клапана), степень защиты - IP68

Монтажное положение: любое, за исключением, когда электромагнитная катушка располагается ниже продольной оси клапана.

Вес клапана: 5,3 кг (для общепромышленного исполнения), 5,6 кг (для взрывозащищенного исполнения)

В случае заказа клапана во взрывозащищенном исполнении (2ExmIIТ4) - в конце обозначения необходимо добавить букву "Е". Пример обозначения: ВН1С-4ПЕ ст. фл.