

## *Клапаны электромагнитные трехпозиционные серии ВН (в стальном корпусе)*

Клапаны фланцевые на условный проход Ду 25, 40, 50 мм с одним регулятором расхода .....15-2

Клапаны фланцевые на условный проход Ду 25, 40, 50 мм с одним регулятором расхода и датчиком положения .....15-4

Клапан фланцевый на условный проход Ду 25 с двумя регуляторами расхода. ....15-6

## КЛАПАНЫ ЭЛЕКТРОМАГНИТНЫЕ СЕРИИ ВН ТРЕХПОЗИЦИОННЫЕ ФЛАНЦЕВЫЕ в стальном корпусе с одним регулятором расхода

Трехпозиционный клапан работает в следующих режимах: “максимальный расход”, “отключено”, “среднее значение расхода”.

Подвод электропитания к клапану осуществляется по следующей схеме:

а) 100 % расхода - напряжение подано на катушки “А” и “В”;

б) 10 - 60 % расхода - напряжение подано только на катушку “А”.  
Необходимый расход газа устанавливается ручным регулятором на магнитной системе (катушке) “В”. Поворачивая винт в сторону знака “-” можно

уменьшить количество проходящего через клапан газа от 60% до 10% и наоборот.



**Частота включений, 1/час, не более:** 1000

**Потребляемая мощность электромагнитной катушки, в нагретом состоянии, не более:**

- в момент открытия клапана: 25 Вт;
- в режиме энергосбережения: 12,5 Вт.

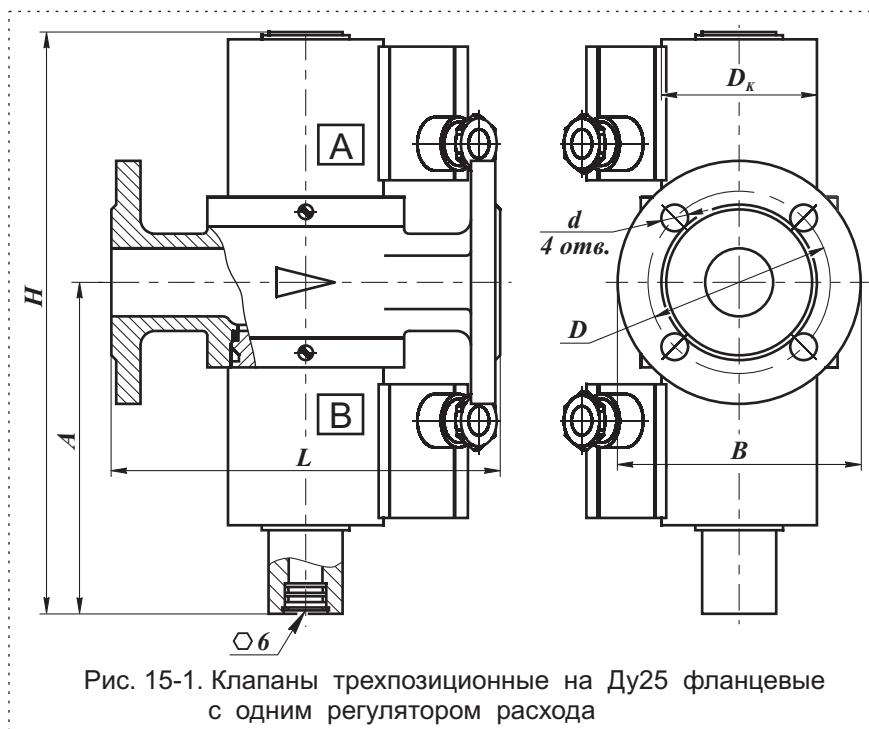


Рис. 15-1. Клапаны трехпозиционные на Ду25 фланцевые с одним регулятором расхода

**Потребляемый ток в момент открытия клапана, не более:**

- для исполнения 220 В: 150 мА
- для исполнения 110 В: 300 мА
- для исполнения 24 В: 1300 мА

**Климатическое исполнение:**

- УЗ.1 (-30...+40 °С);
- У2 (-45...+40 °С);
- УХЛ2 (-60...+40 °С);
- УХЛ1 (-60...+40 °С) - только для взрывозащищенного исполнения

**Класс защиты:**

- общепромышленное исполн.- IP65;
- взрывозащищенное исполн.- IP67.

**Полный ресурс включений, не менее:** 1 000 000

**Материал корпуса:** алюминиевые сплавы АК12ОЧ, АК12ПЧ

**Монтажное положение:** любое, за исключением, когда электромагнитная катушка располагается ниже продольной оси клапана

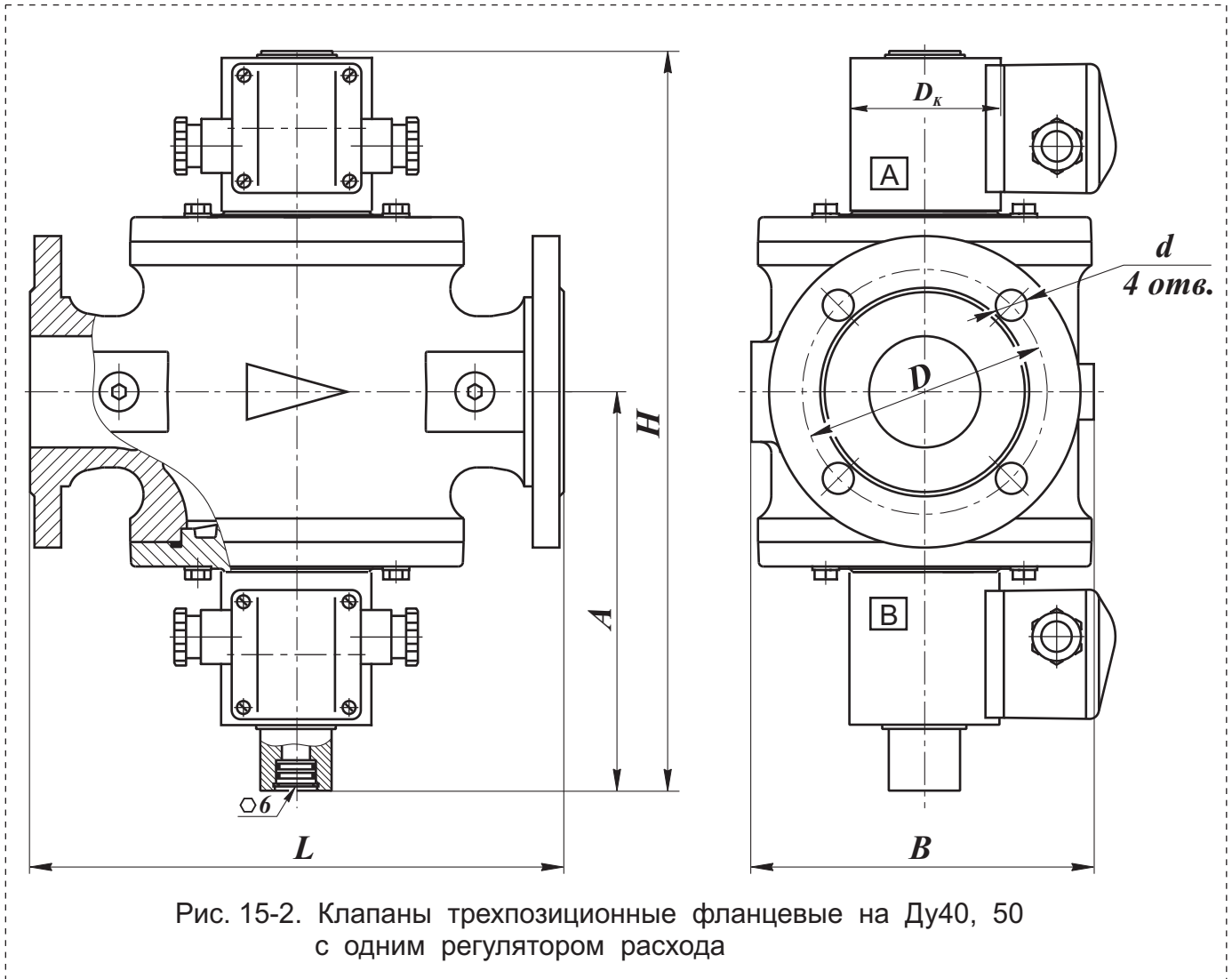


Рис. 15-2. Клапаны трехпозиционные фланцевые на Ду40, 50 с одним регулятором расхода

Наименование клапана	Условный проход, мм	Диапазон присоединит. давления, МПа	Размеры, мм							Масса, кг	Коэффициент сопротивления $\zeta^{**}$
			L	B	D <sub>к</sub>	H	A	D	d		
ВН1В-0,2 ст. фл.	25	0...0,02	160	100	65	231	128	75	11	4,2 (6,6)*	10,5
ВН1В-1 ст. фл.		0...0,1									
ВН1½В-0,2 ст. фл.	40	0...0,02	210	158	(80)*	314	173	100	14	11,6 (12,8)*	7,0
ВН2В-0,2 ст. фл.	50		240	155		332	183	110		13,9 (15,1)*	7,9

В случае заказа клапана во взрывозащищенном исполнении (2ExmПТ4) - в конце обозначения необходимо добавить букву “Е”. Пример обозначения: ВН1В-0,2Е ст. фл.

\* Для взрывозащищенного исполнения.

\*\* При полностью открытом регуляторе расхода

## КЛАПАНЫ ЭЛЕКТРОМАГНИТНЫЕ СЕРИИ ВН ТРЕХПОЗИЦИОННЫЕ ФЛАНЦЕВЫЕ в стальном корпусе с одним регулятором расхода и датчиком положения

Трехпозиционный клапан работает в следующих режимах: “максимальный расход”, “отключено”, “среднее значение расхода”.

Подвод электропитания к клапану осуществляется по следующей схеме:

а) 100 % расхода - напряжение подано на катушки “А” и “В”;

б) 10 - 60 % расхода - напряжение подано только на катушку “А”. Необходимый расход газа устанавливается ручным регулятором на магнитной системе (катушке) “В”. Поворачивая винт в сторону знака “-” можно уменьшить количество проходящего через клапан газа от 60 % до 10 % и наоборот.

**Частота включений, 1/час, не более:** 1000

**Потребляемая мощность электромагнитной катушки, в нагретом состоянии, не более:**

- в момент открытия клапана: 25 Вт;
- в режиме энергосбережения: 12,5 Вт.

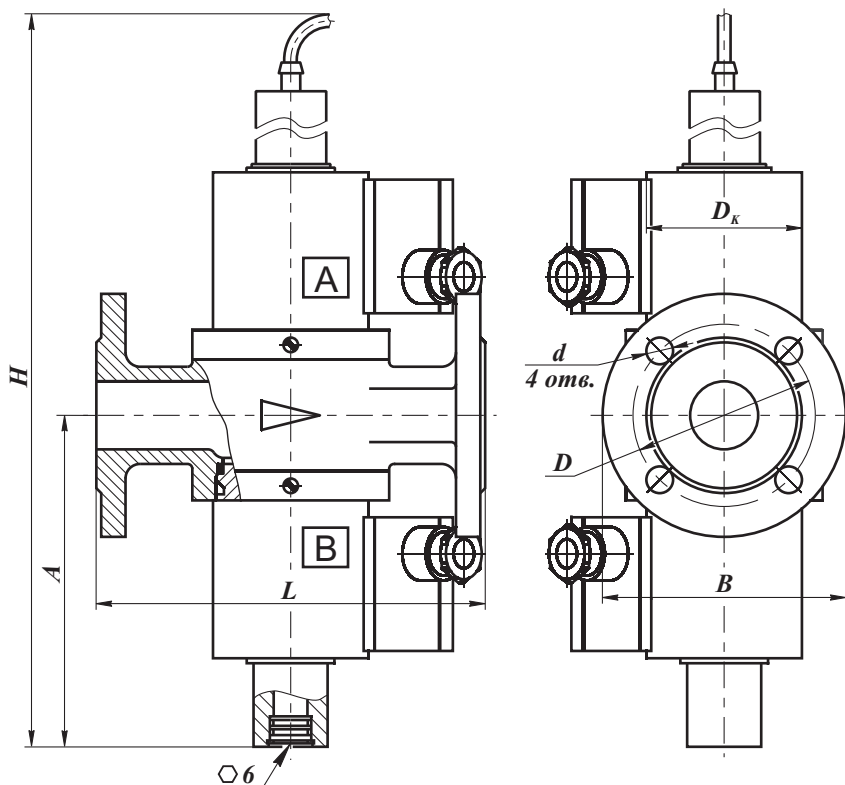


Рис. 15-3. Клапаны трехпозиционные на Ду25 фланцевые одним регулятором расхода и датчиком положения

**Потребляемый ток в момент открытия клапана, не более:**

- для исполнения 220 В: 150 мА
- для исполнения 110 В: 300 мА
- для исполнения 24 В: 1300 мА

**Климатическое исполнение:**

- УЗ.1 (-30...+40 °С);
- У2 (-45...+40 °С);
- УХЛ2 (-60...+40 °С);
- УХЛ1 (-60...+40 °С) - только для взрывозащищенного исполнения

**Класс защиты:**

- общепромышленное исполнение- IP65;
- взрывозащищенное исполнение- IP67.

**Полный ресурс включений, не менее:** 1 000 000

**Материал корпуса:** алюминиевые сплавы АК12ОЧ, АК12ПЧ

**Напряжение питания датчика положения:** 10...30 В постоянного тока

**Класс защиты датчика положения:** IP68

**Монтажное положение:** любое, за исключением, когда электромагнитная катушка располагается ниже продольной оси клапана

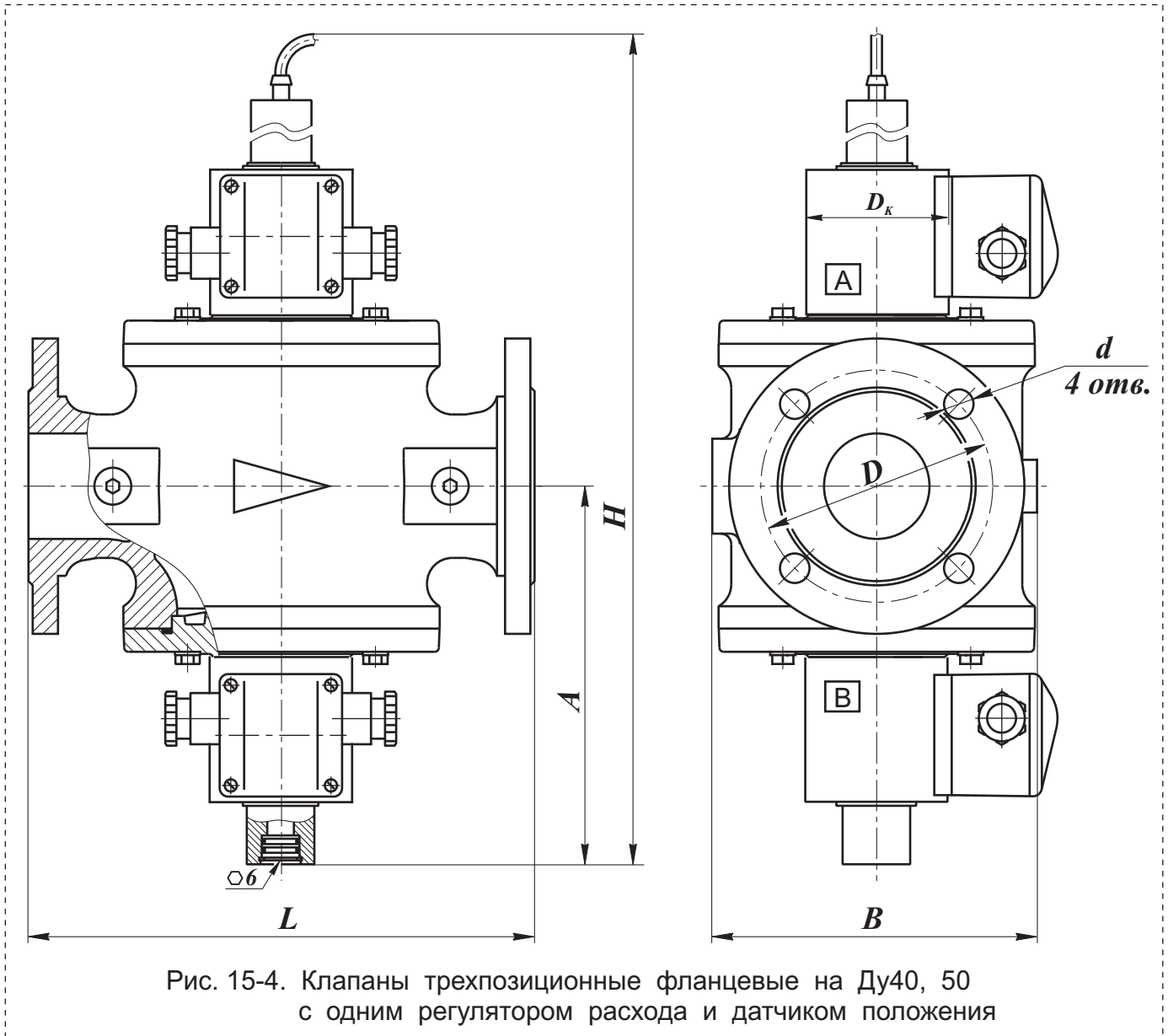


Рис. 15-4. Клапаны трехпозиционные фланцевые на Ду40, 50 с одним регулятором расхода и датчиком положения

Наименование клапана	Условный проход, мм	Диапазон присоединит. давления, МПа	Размеры, мм							Масса, кг	Коэффициент сопротивления $\zeta^{**}$
			L	B	D <sub>к</sub>	H	A	D	d		
ВН1В-0,2П ст. фл.	25	0...0,02	160	100	65	329	128	75	11	4,5 (6,9)*	10,5
ВН1В-1П ст. фл.		0...0,1									
ВН1 <sup>1</sup> / <sub>2</sub> В-0,2П ст. фл.	40	0...0,02	210	158	(80)*	411	173	100	14	11,9 (13,1)*	7,0
ВН2В-0,2П ст. фл.	50		240	155							

В случае заказа клапана во взрывозащищенном исполнении (2ExmПТ4) - в конце обозначения необходимо добавить букву "Е". Пример обозначения: ВН1<sup>1</sup>/<sub>2</sub>В-0,2ПЕ ст.фл.

\* Для взрывозащищенного исполнения.

\*\* При полностью открытом регуляторе расхода

**КЛАПАН ЭЛЕКТРОМАГНИТНЫЙ СЕРИИ ВН  
ТРЕХПОЗИЦИОННЫЙ ФЛАНЦЕВЫЙ  
с двумя регуляторами расхода (Ду 25)**

Трехпозиционный клапан работает в следующих режимах: “максимальный расход”, “отключено”, “среднее значение расхода”.

Подвод электропитания к клапану осуществляется по следующей схеме:

- а) 40 - 100% расхода - напряжение подано на катушки “А” и “В”;
- б) 10 - 60% расхода - напряжение подано только на катушку “А”.

**Частота включений, 1/час, не более:** 1000

**Потребляемая мощность электромагнитной катушки, в нагретом состоянии, не более:** - в момент открытия: 25 Вт;  
- в энергосбережения: 12,5 Вт.

**Потребляемый ток в момент открытия клапана, не более:**

- для исполнения 220 В: 150 мА
- для исполнения 110 В: 300 мА
- для исполнения 24 В: 1300 мА

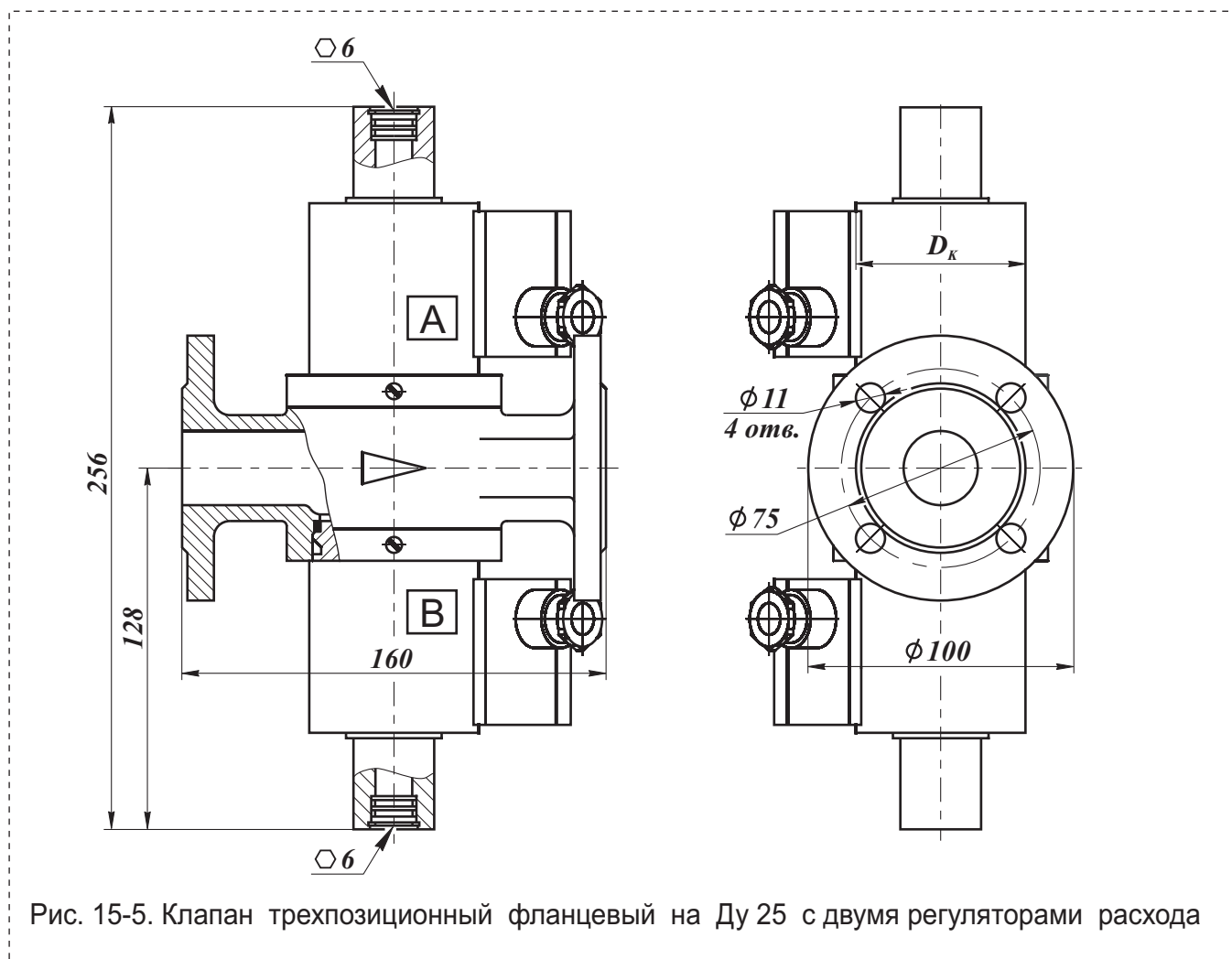


Рис. 15-5. Клапан трехпозиционный фланцевый на Ду 25 с двумя регуляторами расхода

**Климатическое исполнение:**

УЗ.1 (-30...+40 °С);  
 У2 (-45...+40 °С);  
 УХЛ2 (-60...+40 °С);  
 УХЛ1 (-60...+40 °С) - только для взрывозащищенного исполнения

**Класс защиты:**

общепромышленное исполнение- IP65;  
 взрывозащищенное исполнение - IP67.

**Полный ресурс включений, не менее: 1 000 000**

**Материал корпуса:**

алюминиевые сплавы АК12ОЧ, АК12ПЧ

**Монтажное положение:** любое, за исключением, когда электромагнитная катушка располагается ниже продольной оси клапана

Клапан позволяет автоматически производить регулирование количества проходящего газа в двух режимах:

- 40 - 100 % расхода - напряжение подано на катушки “А” и “В”. Необходимый расход газа устанавливается на магнитной системе (катушке) “А”. Вращая регулятор в сторону знака “-” можно уменьшить количество проходящего через клапан газа от 100 % до 40 % и наоборот.

- 10 - 60 % расхода - напряжение подано только на катушку “А”. Необходимый расход газа устанавливается ручным регулятором на магнитной системе (катушке) “В”. Поворачивая винт в сторону знака “-” можно уменьшить количество проходящего через клапан газа от 60 % до 10 % и наоборот.

Дополнительные характеристики

Наименование клапана	Условный проход, мм	Диапазон присоединит. давления, МПа	Масса, кг	Коэффициент сопротивления ζ**
ВН1В-0,2К ст. фл.	25	0...0,02	4,3 (6,7)*	11,5
ВН1В-1К ст. фл.		0...0,1		

В случае заказа клапана во взрывозащищенном исполнении (2ExmПТ4) - в конце обозначения необходимо добавить букву “Е”. Пример обозначения: ВН1В-0,2КЕ ст. фл.

\* Для взрывозащищенного исполнения.

\*\* При полностью открытом регуляторе расхода